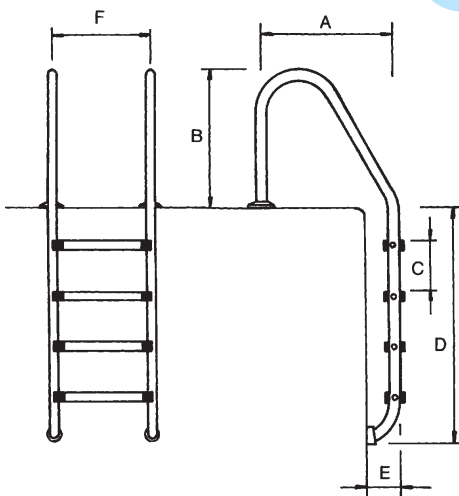


Echelles standards



- Matériau acier inox poli 18/8 AISI 304
- 3 modèles : 2, 3 ou 4 marches
- Marches inox, largeur 50 mm
- Tubulures Ø 43 mm
- Finition polissage brillant
- Livrées avec tampons inférieurs en caoutchouc, ancrages en polypropylène (mise à la terre) et enjoliveurs.

Encombrement



Marche en inox



Marches	A	B	C	D	E	F
2	664	610	250	696	200	500
3	664	610	250	946	200	500
4	664	610	250	1 196	200	500

Il est fortement recommandé de relier les ancrages des échelles à la terre.