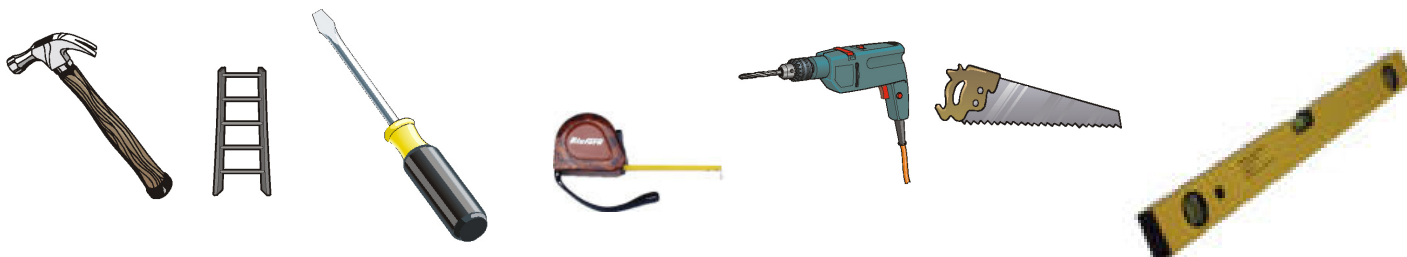
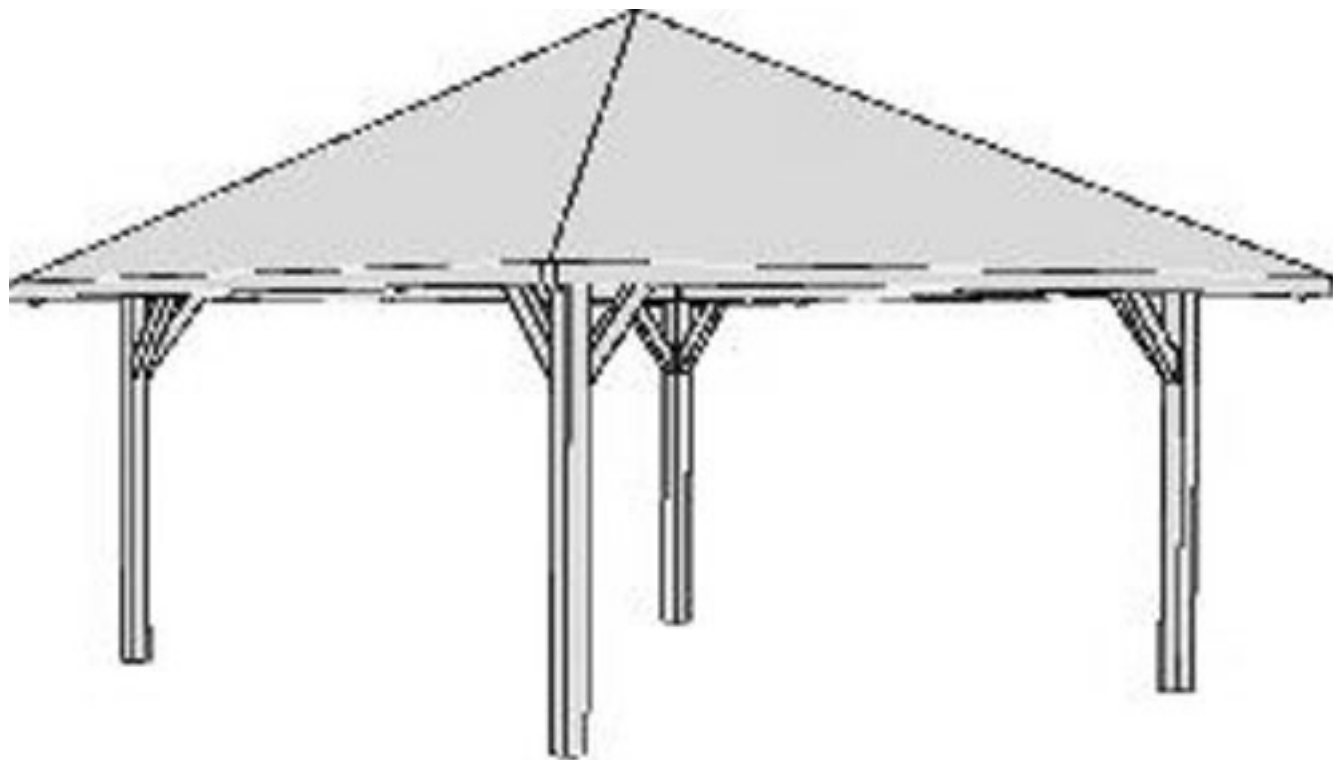


84263-2007



 **Aufbauanleitung**

 **montagehandleiding**

 **notice de montage**






 **Instrucciones de
construcción**

 **Building Instructions**

 **Service-Hotline: +49 421 38693 33**




 **Ligne ouverte de service: 0033/3879634-91**

84263-2007

				
Vergleichen Sie zuerst die Materialliste mit Ihrem Paketinhalt! Bitte haben Sie Verständnis, dass Beanstandungen nur im <u>nicht aufgebauten</u> Zustand bearbeitet werden können!	Vergelijk eerst de lijst van materialen met de inhoud van uw pakket! Reclamaties kunnen alleen in behandeling worden genomen zolang de onderdelen <u>nog niet zijn gemonteerd!</u>	Veillez d'abord comparer la liste avec le contenu du paquet! Veillez à ce que les réclamations sont exécutées uniquement en état <u>non monté !</u>	En primer lugar, compare la lista de material con el contenido del paquete. Rogamos entienda que las reclamaciones sólo pueden ser tramitadas <u>antes de montar el objeto.</u>	First compare the material list with the contents of your pack! Please note that complaints can only be processed while the <u>item remains disassembled!</u>

Nr. Nr. No. N° No.	Art.Nr. Art.nr. Article n° N° Art. Item no.	Bezeichnung Benaming Désignation Denominación Description	Länge Lengte Longueur Largo Length	Breite Breedte Largeur Ancho Width	Höhe Hoogte Hauteur Alto Height	Material Materiaal Matériel Material Material	Stück Aantal Qte. Ctdad Pcs
1	19185	Ständer Staander Pilier Soporte Post	2100	115	115	Fichte KDI Spar geïmpr. Sapin KDI Pino Impregnación en caldera de presión Fir, pressure impregnated	4
5	38480	8-Eck-Verbinder 8-hoekig verbindingsstuk Ferrure octogone Octaedro Octagonal connector	588	115	115	Fichte KDI Spar geïmpr. Sapin KDI Pino Impregnación en caldera de presión Fir, pressure impregnated	1
2	19202	Rahmen Raamwerkdeel Cadre Elemento del marco Frame	2756	55	115	Fichte KDI Spar geïmpr. Sapin KDI Pino Impregnación en caldera de presión Fir, pressure impregnated	2
3	19203	Rahmen Raamwerkdeel Cadre Elemento del marco Frame	2646	55	115	Fichte KDI Spar geïmpr. Sapin KDI Pino Impregnación en caldera de presión Fir, pressure impregnated	2
4	16478	Kopfband Schoorbalkje Contre-fiche Cabecera Brace	750	55	115	Fichte KDI Spar geïmpr. Sapin KDI Pino Impregnación en caldera de presión Fir, pressure impregnated	8
6	19198	Gratbinder Nokspant Parpaing de nervure Viga de unión Half ridge frame	2420	40	588	Vormontiert Voorgemonteer Prémonté Premontado Pre-assembled	4
7	16480	Sparren Keper Chevron Cabio Rafters	1820	40	90	Fichte KDI Spar geïmpr. Sapin KDI Pino Impregnación en caldera de presión Fir, pressure impregnated	4
8	16618	Sparren klein Keper klein Chevron petit Cabio pequeño Small rafter	863	40	90	Fichte KDI Spar geïmpr. Sapin KDI Pino Impregnación en caldera de presión Fir, pressure impregnated	8
9	19215	Sparrenwechsel Raveelbalk Enchevêtrement de chevron Cabio de unión Rafters assembling piece	890	40	90	Fichte KDI Spar geïmpr. Sapin KDI Pino Impregnación en caldera de presión Fir, pressure impregnated	8

Nr. Nr. No. N° No.	Art.Nr. Art.nr. Article n° N° Art. Item no.	Bezeichnung Benaming Désignation Denominación Description	Länge Lengte Longueur Largo Length	Breite Breedte Largeur Ancho Width	Höhe Hoogte Hauteur Alto Height	Material Materiaal Matériel Matériel Material Material	Stück Aantal Qte. Ctdad Pcs
10	26505	Dachplatte groß Dakplaat groot Latte de toit grande Tablero del techo grande Large roof slab	1900	845	18	Platte Plaat Plaque Tablero Board	8
11	26506	Dachplatte klein Dakplaat klein Latte de toit petite Tablero del techo pequeño Small roof slab	950	845	18	Platte Plaat Plaque Tablero Board	8
12	18344	Traubrett Boeiboord Frise Saledizo Fascia	1740	18	95	Glattkant Gladde kant À bords chanfreinés Borde liso Planed	8
	3710	Dachpappe Dakleer Carton bitumé pour toiture Cartón asfaltado Roofing felt	7,5 qm				4
	42976	Beschlagbeutel Zakje met hang- en sluitwerk Ferrures Bolsa de guarniciones Pack of fittings				Beschlag Beslagwerkonderdelen Garnitures Guarnición Fittings	1


				
Beschlagbeutel 42976	Zakje met hang- en sluitwerkonderdelen 42976	Ferrures 42976	Bolsa de guarniciones 42976	Pack of fittings 42976






Art.Nr. Art.nr. Article n° N° Art. Item no.	Bezeichnung Benaming Désignation Denominación Description	Maße Afmetingen Dimensiones Dimensions Dimensions	Anzahl Aantal Nombre Cantidad Qty
11750	Schlüsselschraube Houtdraadbout Vis à clé Destornillador Hex screw	12 x 160	8
9253	Bulldog-Dübel Bulldog-kramplaat Fenton Bulldog Taco bulldog Spiked washer	45mm	8
12011	Unterlegscheiben Sluitringen	12,5 x 40	8
12010	Rondelles plates Arandelas Washer	6,4 x 25	12
9252	Spaxschraube	6 x 160	60
11749	Spax-schroef	6 x 100	20
3688	Vis Spax	4 x 50	180
9204	Tornillo Spax	4,5 x 80	35
3687	Spax-screw	4 x 35	130
14041	Winkel Hoekijzer Équerre Ángulo Angle bracket	50 x 50 x 50	16






Art.Nr. Art.nr. Article n° N° Art. Item no.	Bezeichnung Benaming Désignation Denominación Description	Maße Afmetingen Dimensiones Dimensions Dimensions	Anzahl Aantal Nombre Cantidad Qty
3948	Dachpappnagel Asfaltnagels Clous pour toiture carton bitumé Tachuelas Roofing felt nail	2 x 16	300






Was wird mit was verbunden? Wat wordt waarmee verbonden? Utilisation des vis / clous? ¿Qué va unido a qué? What connects to what?	Schraube Verbindingsmiddelen Moyen de fixation Tornillos Screw		Anzahl Aantal Quantité Cantidad Qty
Rahmen an Pfosten Raamwerkdeel aan paal Cadre sur pilier Marco al poste Frames to posts	45mm Bulldogdübel 45mm bulldog kramplaat 45 mm fenton bulldog 45 mm taco de encastre a presión 45mm spiked washer	pro Verbindung per verbinding par raccordement por unión per connection	1
Rahmen an Pfosten Raamwerkdeel aan paal Cadre sur pilier Marco al poste Frames to posts	12 x 160 Schlüsselschraube 12 x 160 houtdraadbout 12 x 160 vis à clé 12 x 160 tornillo de llave 12 x 160 hex screw	pro Verbindung per verbinding par raccordement por unión per connection	1
Rahmen an Pfosten Raamwerkdeel aan paal Cadre sur pilier Marco al poste Frames to posts	12,5 x 40 Unterlegscheibe 12,5 x 40 sluitring 12,5 x 40 rondelle plate 12,5 x 40 arandela 12.5 x 40 washer	pro Verbindung per verbinding par raccordement por unión per connection	1
Kopfband an Rahmen Schoorbalkje op raamwerkdeel Contrefiche sur cadre Cabecera al marco Brace to frame	6 x 100 Schraube 6 x 100 schroef 6 x 100 vis 6 x 100 tornillo 6 x 100 screw	pro Verbindung per verbinding par raccordement por unión per connection	2
Kopfband an Pfosten Schoorbalkje op paal Contrefiche sur pilier Cabecera a postes Brace to posts	6 x 160 Schraube 6 x 160 schroef 6 x 160 vis 6 x 160 tornillo 6 x 160 screw	pro Verbindung per verbinding par raccordement por unión per connection	2
Gratbinder an 8-Eckverbinder Nokspant op 8-hoekig verbindingsstuk Parpaing de nervure sur ferrure octogone Viga de unión al elemento de unión octaedro Half ridge frame to octagonal connector	6 x 160 Schraube 6 x 160 schroef 6 x 160 vis 6 x 160 tornillo 6 x 160 screw	je Verbindung per verbinding par raccordement por unión per connection	4
Gratbinder an 8-Eckverbinder Nokspant op 8-hoekig verbindingsstuk Parpaing de nervure sur ferrure octogone Viga de unión al elemento de unión octaedro Half ridge frame to octagonal connector	6,4 x 25 Unterlegscheibe 6,4 x 25 sluitring 6,4 x 25 rondelle plate 6,4 x 25 arandela 6.4 x 25 washer	untere 3 Schrauben onderste 3 schroeven 3 vis inférieures 3 tornillos inferiores 3 bottom screws	3
Gratbinder an Rahmen Nokspant op raamwerkdeel Parpaing de nervure sur cadre Viga de unión al marco Half ridge frame to frame	6 x 160 Schraube 6 x 160 schroef 6 x 160 vis 6 x 160 tornillo 6 x 160 screw	je Verbindung per verbinding par raccordement por unión per connection	1
Sparren Groß an 8-Eckverbinder Keper groot op 8-hoekig verbindingsstuk Chevron grand sur ferrure octogone Cabio grande al elemento de unión octaedro Large rafter to octagonal connector	6 x 160 Schraube 6 x 160 schroef 6 x 160 vis 6 x 160 tornillo 6 x 160 screw	je Verbindung per verbinding par raccordement por unión per connection	1
Sparren Groß an Rahmen Keper groot op raamwerkdeel Chevron grand sur cadre Cabio grande al marco Large rafter to frame	6 x 160 Schraube 6 x 160 schroef 6 x 160 vis 6 x 160 tornillo 6 x 160 screw	je Verbindung per verbinding par raccordement por unión per connection	1






Was wird mit was verbunden? Wat wordt waarmee verbonden? Utilisation des vis / clous? ¿Qué va unido a qué? What connects to what?	Schraube Verbindingsmiddelen Moyen de fixation Tornillos Screw		Anzahl Aantal Quantité Cantidad Qty
Sparren klein an Rahmen Keper klein op raamwerkdeel Chevron petit sur cadre Cabio pequeño al marco Small rafter to frame	6 x 160 Schraube 6 x 160 schroef 6 x 160 vis 6 x 160 tornillo 6 x 160 screw	je Verbindung per verbinding par raccordement por unión per connection	1
Sparren klein an Sparrenwechsel außen Keper klein op raveelbalk buitenzijde Chevron petit sur enchevêtrement de chevron extérieur Cabio pequeño al cabio de unión exterior Small rafter to rafter assembling piece outer	Winkel Hoekijzer Équerre Ángulo Angle bracket	je Verbindung per verbinding par raccordement por unión per connection	1
Sparren klein an Sparrenwechsel innen Keper klein op raveelbalk binnenzijde Chevron petit sur enchevêtrement de chevron intérieur Cabio pequeño al cabio de unión interior Small rafter to rafter assembling piece inner	4,5 x 80 Schraube 4,5 x 80 schroef 4,5 x 80 vis 4,5 x 80 tornillo 4,5 x 80 screw	je Verbindung per verbinding par raccordement por unión per connection	2
Sparrenwechsel an Sparren groß Raveelbalk op keper groot Enchevêtrement de chevron sur chevron grand Cabio de unión al cabio grande Rafter assembling piece to large rafter	Winkel Hoekijzer Équerre Ángulo Angle bracket	je Verbindung per verbinding par raccordement por unión per connection	1
Sparrenwechsel an Gratbinder Raveelbalk op nokspant Enchevêtrement de chevron sur parpaing de nervure Cabio de unión a la viga de unión Rafter assembling piece to half ridge frame	4,5 x 80 Schraube 4,5 x 80 schroef 4,5 x 80 vis 4,5 x 80 tornillo 4.5 x 80 screw	je Verbindung per verbinding par raccordement por unión per connection	2
Winkel an Sparren und Sparrenwechsel Hoekijzer op keper en raveelbalk Équerre sur chevron et enchevêtrement de chevron Ángulo al cabio y al cabio de unión Angle bracket to rafter and rafter assembling piece	4 x 35 Schraube 4 x 35 schroef 4 x 35 vis 4 x 35 tornillo 4 x 35 screw	je Winkel per hoekijzer par équerre por ángulo per angle bracket	8
Dachplatte groß an Sparren Groß Dakplaat groot op keper groot Panneau de toit grand sur chevron grand Tablero del techo grande al cabio grande Large roof slab to large rafter	4 x 50 Schraube 4 x 50 schroef 4 x 50 vis 4 x 50 tornillo 4 x 50 screw	insgesamt In totaal total total total	6
Dachplatte groß an sparren klein außen Dakplaat groot op keper klein buitenzijde Panneau de toit grand sur chevron petit extérieur Tablero del techo grande al cabio pequeño exterior Large roof slab to small rafter outer	4 x 50 Schraube 4 x 50 schroef 4 x 50 vis 4 x 50 tornillo 4 x 50 screw	Insgesamt In totaal total total total	3
Dachplatte groß an Gratbinder Dakplaat groot op nokspant Panneau de toit grand sur parpaing de nervure Tablero del techo grande a la viga de unión Large roof slab to half ridge frame	4 x 50 Schraube 4 x 50 schroef 4 x 50 vis 4 x 50 tornillo 4 x 50 screw	insgesamt In totaal total total total	3
Dachplatte klein an Gratbinder Dakplaat klein op nokspant Panneau de toit petit sur parpaing de nervure Tablero del techo pequeño a la viga de unión Small roof slab to half ridge frame	4 x 50 Schraube 4 x 50 schroef 4 x 50 vis 4 x 50 tornillo 4 x 50 screw	insgesamt In totaal total total total	3
Dachplatte klein an Sparren klein Dakplaat klein op keper klein Panneau de toit petit sur chevron petit Tablero del techo pequeño al cabio pequeño Small roof slab to small rafter	4 x 50 Schraube 4 x 50 schroef 4 x 50 vis 4 x 50 tornillo 4 x 50 screw	insgesamt In totaal total total total	3
Traubrett an Dachplatten Boeiboord op dakplaten Frise sur panneaux de toit Saledizo a los tableros pequeños Fascia to roof slabs	4 x 50 Schraube 4 x 50 schroef 4 x 50 vis 4 x 50 tornillo 4 x 50 screw	pro Traufbrett per boeiboord par frise por saledizo per fascia	4






				
Bei späteren Beanstandungen bitte diese Packliste einsenden	Bij eventuele reclamaties deze paklijst opsturen.	En cas de réclamations ultérieures , veuillez envoyer la présente liste d'identification des marchandises emballées	En posteriores reclamaciones , envíe esta lista de piezas	Please send in this packing list in case of a complaint .
Tips und Tricks Vor dem Eindrehen von Schrauben ist erforderlich , mit einem Bohrer das jeweils erste Werkstück vorzubohren. Sie verhindern so ein Spalten des Holzes und die Verbindung wird sehr viel fester.	Tips en trucs Vóór het indraaien van schroeven is het noodzakelijk om met een boortje telkens het eerste stuk materiaal voor te boren. Zo voorkomt u dat het hout splijt en de verbinding wordt veel steviger.	Tuyaux et astuces Avant d'insérer les vis, il est nécessaire de percer un avant-trou à l'aide d'une perceuse dans la première pièce . Vous évitez ainsi un fendage du bois et le raccord est bien plus solide	Consejos y trucos Antes de efectuar el atornillado, es necesario efectuar una perforación previa en la pieza de arriba , de esta forma se evita el agrietamiento de la madera y la unión es mucho más fija.	Tips and tricks Before screwing in screws, it is necessary to pre-drill the material . In this way you will prevent cracking of the wood and the connection will be much stronger.
Das Fundament: Das Fundament ist eine komplett bauseitige Leistung, für die hier nur ein Vorschlag gemacht wird. Für den Aufbau ist erforderlich, daß die Stützen in genau dem Abstand und rechtwinklig zueinander aufgestellt werden wie in der Zeichnung angegeben. Die Stützen können auf jeweils einem Einzelfundament gestellt werden, daß folgende Abmessungen aufweist: 30cmx30cm Grundfläche und 80cm Tiefe. In dieses Fundament können entsprechende L- oder H-Pfostenanker einbetoniert werden.	De fundering: De fundering dient in zijn geheel door uzelf te worden verzorgd; hier wordt slechts een voorstel gedaan. Voor de opbouw is het noodzakelijk dat de steunen op exact de afstand en haaks t.o.v. elkaar worden geplaatst zoals aangegeven in de tekening. De steunen kunnen op telkens een eigen fundering worden geplaatst met de volgende afmetingen: 30 cm x 30 cm oppervlak en 80 cm diep. In deze fundering kunnen geschikte L- of H-paalankers worden gestort.	La fondation: Lors de la fondation, il s'agit d'une prestation entièrement côté construction qui ici représente une proposition seulement. Pour le montage il est nécessaire que les piliers soient montés exactement avec la distance indiquée dans le dessin et qu'ils soient parfaitement rectangulaires les uns envers les autres. Les piliers peuvent être montés sur respectivement une fondation singulière présentant les dimensions suivantes: Surface de base de 30cmx30cm et profondeur 80cm. Dans cette fondation, vous pouvez bétonner des angles de poteau en L ou en H.	El fundamento: El fundamento es una prestación a aportar directamente por el cliente. Para el montaje es necesario que los postes se encuentren exactamente a la misma distancia y en ángulo recto uno respecto al otro, como se indica en el dibujo. Los postes pueden ponerse respectivamente sobre un fundamento individual con las siguientes medidas: 30cmx30cm de superficie y 80 cm de profundidad. En este fundamento pueden cimentarse los anclajes de los postes L ó H correspondientes	The foundation: The foundation is entirely a matter for the builder and the following is only a suggestion. It is necessary for the construction that the supports are placed with the exact distance and right-angled to each other as shown in the drawing. The supports can each be placed on their own foundation with the following dimensions: 30cm x 30cm base and 80cm deep. Corresponding L- or H-post anchors can be set in concrete in this foundation.
Werkzeugbedarf: 4mm, 6mm, 12mm Bohrer, Bohrmaschine, 17er Schraubenschlüssel, 5m Bandmaß, ca. 10m Tauwerk (ab 10mm), Kreuzschlitz Bit-Sortiment, 2 Schraubzwingen, 2 Leitern. Für den Aufbau werden 3 Mann benötigt.	Benodigd gereedschap: 4 mm, 6 mm, 12 mm boortjes, boormachine, steeksleutel 17, rolmaat van 5 m, ca. 10 m touw (vanaf 10 mm), assortiment kruisbitjes, 2 lijmtangen, 2 ladders. Voor de opbouw zijn 3 man nodig.	Outils nécessaires: Foret 4mm, 6mm, 12mm, perceuse, clé de 17, mètre roulant 5m, env. 10m de cordages (à partir de 10mm), assortiment bit à empreinte cruciforme, 2 serres-joint à serrage par vis, 2 échelles. Pour le montage, il vous faut 3 personnes	Herramientas necesarias: Brocas de 4mm, 6mm, 12mm, taladradora, destornillador 17°, cinta métrica de 5m, aprox. 10 m de cordel (a partir de 10 mm), surtido de brocas de ranura en cruz, 2 sargentos, 2 escaleras. Para el montaje se necesitan 3 personas.	Tools needed: 4mm, 6mm, 12mm drills, electric drill, size 17 wrench, 5m tape measure, approx. 10m rope (from 10mm), Phillips bit set, 2 screw clamps, 2 ladders. 3 men are needed for the construction.

Ab b.					
1-1 – 1-4	Die Stützen im angegebenen Abstand aufstellen. Die Rahmen 3590 werden oben, links und rechts bündig mit Schraubzwingen an die Stützen gezwängt. Ein 12mm Loch durch den Rahmen und ca. 5mm in die Stützen bohren. Den Rahmen abnehmen und ein mind. 8mm Loch an der Stelle in die Stütze bohren, an der mit dem 12 mm Bohrer markiert wurde. Den Rahmen wieder anzwängen. Dabei je einen Bulldog-Dübel beim Loch dazwischenlegen. Eine Schlüsselschraube mit einer Unterlegscheibe versehen und den Rahmen fest mit der Stütze verschrauben. Das gleiche wird mit dem anderen Rahmen 3590 mm gemacht. Genauso verfährt man mit demn Rahmen 3700 mm wobei zu beachten ist, dass sie die Rahmen 3590 am Hirnholz überdecken. Wenn alles richtig montiert ist, entsteht ein Quadrat von 3700mm x 3700mm.	Plaats de steunen op de aangegeven afstand. De raamwerkdelen 3590 worden aan de bovenkant, links en rechts gelijkliggend met lijmklemmen aan de steunen vastgemaakt. Boor een 12 mm gaatje door het raamwerkdeel en ca. 5 mm in de steunen. Het raamwerkdeel verwijderen en een 8 mm gaatje op die plaats in de steun boren welke met het 12 mm boortje is gemarkeerd. Het raamwerkdeel weer vastklemmen. Daarbij bij elk gat een Bulldog-kramplaat ertussen leggen. Leg een sluitring onder een slotbout en schroef hiermee het raamwerkdeel vast aan de steunen. Doe hetzelfde met het andere raamwerkdeel van 3590 mm. Ga op dezelfde manier te werk met de raamwerkdelen van 3700mm, waarbij in acht moet worden genomen dat ze over de kopse kant van de raamwerkdelen 3590 heen vallen. Als alles op de juiste wijze is gemonteerd, ontstaat een vierkant van 3700 x 3700mm.	Poser les piliers avec la distance indiquée. Les cadres 3590 sont serrés à l'aide de serre-joint à serrage par vis en haut, à droite et à gauche à fleur du pilier. Percer un trou de 12mm à travers le cadre et env. 5mm dans le pilier. Enlever le cadre et percer un trou de 8mm au moins dans le pilier à l'endroit du marquage avec le foret 12mm. Resserrer le cadre à l'aide de serre-joint à serrage par vis. A cet effet, poser respectivement un fenton Bulldog lors du perçage. Munir une vis à clé d'une rondelle plate et bien visser le cadre avec le pilier. Procéder ainsi avec les autres cadres 3590mm. Veuillez également procéder ainsi avec les cadres 3700mm, tout en tenant compte que les cadres 3590 sont recouverts au bois de bout. Une fois le tout monté, vous avez un carré de 3700mmx3700mm.	Colocar los postes a la distancia indicada. El elemento del marco 3590 se aprieta con los sargentos a ras de los postes arriba, izquierda y derecha. Perforar un agujero de 12 mm a través del elemento y aprox. 5mm en los postes. Quitar el elemento del marco y hacer un agujero de 8 mm como mínimo en los postes en el mismo lugar que se había marcado con la broca de 12mm. Volver a poner el elemento del marco sujeto con los sargentos. Poner entre medio respectivamente un taco bulldog en el agujero. Atornillar el elemento del marco fijamente a los postes utilizando un destornillador con arandela. Lo mismo se hace con el otro elemento del marco de 3590. El mismo procedimiento se emplea con el marco de 3700 mm, para lo que se ha de tener en cuenta que los marcos 3590 se solapan en la madera frontal. Cuando todo está correctamente montado se forma un cuadrado de 3700 mm x 3700mm.	Set up the supports with the specified distance. Clamp the 3590 frame flush to the supports at the top, left and right with the screw clamps. Drill a 12mm hole through the frame and approx. 5mm into the support. Remove the frame and drill a smaller 8mm hole on the spot in the support, which was marked by the 12 mm drill. Clamp the frame back on. Fit a spiked washer in between at the hole while clamping. Place a washer on a hex screw and screw the frame onto the support. Repeat with the other 3590 mm frame. Proceed in the same way with the 3700 mm frames but make sure that they cover the ends of the 3590 frames. If everything is correctly fitted, a square of 3700mm x 3700mm will be formed.
1-5	Die Kopfbänder werden mit je 2 Spax 6x100 am Rahmen und mit je 2 Spax 6x160 an der Stütze festgeschraubt.	De schoorbalkjes worden met telkens 2 spax-schroeven 6x100 aan het raamwerk en aan de steun vastgeschroefd.	Les contres-fiche sont vissées avec respectivement 2 spax 6x100 au cadre et avec respectivement 2 spax 6x160 au pilier.	Las cabeceras se atornillan al marco con respectivamente 2 Spax 6x100 y con 2 Spax 6x160 a los postes.	The braces are each screwed onto the frame with 2 Spax-screws 6x100 and to the support with 2 Spax-screws 6x160.
	Wichtig: Der Umlaufende Rahmen muss in allen Richtungen in Waage sein.	Belangijk: Het raamwerk moet rondom in alle richtingen waterpas zijn.	Important: Le cadre doit être équilibré en tous les sens.	Importante: El marco tiene que estar horizontal en todas direcciones.	Important: The surrounding frame must be level in all directions.
	TIP : Das Bohren kann man auch bevor die Stützen aufgestellt werden auf dem Boden erledigen.	TIP Het boren kan ook voordat de steunen worden opgesteld op de grond gebeuren.	CONSEIL : Vous pouvez réaliser le perçage au sol, avant de monter les piliers.	Consejo: El taladrado también se puede realizar en el suelo antes de colocar los postes.	TIP : You can also do the drilling on the ground before the supports are set up.

Ab b.					
2-1	Ein Gratbinder wird mit dem 8-Eck-Verbinder mit 4 Spax 6x160 und den kleinen Unterlegerscheiben wie gezeigt verschraubt. Hier muss der Gratbinder mit einem 6mm Bohrer vorgebohrt werden. Die restlichen Gratbinder werden genauso montiert. Die Gratbinder sollen mit dem Verbinder oben bündig sein.	Een nokspant wordt met 4 spax-schroeven en de kleine sluitringen zoals rechts afgebeeld aan het 8-hoekige verbindingstuk vastgeschroefd. Hierbij moet de nokspant met een 6 mm boortje worden vorgeboord. De overige nokspanten worden op dezelfde wijze gemonteerd. De nokspanten moeten gelijkliggen met het verbindingstuk.	Un parpaing de nervure est vissé avec la ferrure octogone à l'aide de 4 spax 6x160 et les petites rondelles plates comme indiqué à droite. Vous devez percer un avant-trou dans le parpaing de nervure avec un foret 6mm. Les autres parpaings de nervure sont montés de la même manière. Les parpaings de nervure en bas, doivent être à fleur des ferrures.	Una viga de unión se atornilla con el octaedro con 4 Spax 6x160 y la arandela pequeña como se muestra a la derecha. Aquí se ha de preperforar la viga de unión con un taladro de 6 mm. El resto de vigas de unión se montan de la misma forma. Las vigas de unión han de estar a ras de la pieza de unión.	A half ridge frame is screwed onto the Octagonal connector with 4 Spax-screws 6x160 and the small washers as shown. First, the half ridge frame must be pre-drilled with a 6mm drill. The remaining half ridge frames are fitted in the same way. The half ridge frames must be flush with the connector at the top.
2-2	Die ausgesägten Ecken an den Enden der Gratbinder werden genau an den Ecken der Rahmen mit je 1 Spax 6x160 mit den Rahmen verschraubt, wie in Detail Abb 2-2 gezeigt.	De uitgezaagde hoeken aan de uiteinden van de nokspanten worden exact op de hoeken van de raamwerkdelen met telkens 1 spax-schroef 6x160 aan de raamwerkdelen vastgeschroefd, zoals weergegeven in detail Afb 2-2.	Les coins détournés à la scie aux bouts des parpaings de nervure sont vissés exactement aux angles des cadres avec respectivement 1 spax 6x160 au cadre comme indiqué au détail Abb 2-2.	Las esquinas serradas en los extremos de las vigas de unión se atornillan exactamente en las esquinas de los elementos de los marcos con ellos con 1 Spax 6x160, como se muestra en el detalle Abb 2-2.	The corner cut-out's on the end of the half ridge frames are screwed exactly onto the corners of the frame with 1 Spax-screw 6x160 each as shown in ill. 2-2.
	TIP : Das erste Paar Gratbinder kann auch auf dem Fußboden zusammengeschaubt werden.	Tip: Het eerste paar nokspanten kan ook op de grond in elkaar worden geschroefd.	CONSEIL : Vous pouvez également visser la première paire de parpaing de nervure au sol.	Tipo: El primer par de vigas también puede atornillarse en el suelo.	TIP : The first pair of half ridge frames can also be screwed together on the ground.
2-3	Durch das Eigengewicht der Dachkonstruktion kann diese leicht durchhängen, das führt dazu, dass die Aussparungen der Gratbinder nicht bis an den Rahmen geschoben werden können. Um dies zu beheben kann man sich eines Tricks bedienen: Zwei gegenüberliegenden Gratbinder werden so wie vorgesehen mit der Aussparung direkt am Rahmen anliegend verschraubt. Das Quadrat 3700 x 3700 wird jetzt zu einer Raute.	Door het eigen gewicht van de dakconstructie kan dit iets gaan doorhangen, dat leidt ertoe dat de uitsparingen van de nokspanten niet tot aan de raamwerkdelen kunnen worden geschoven. Om dit te verhelpen kan men een trucje gebruiken: twee tegenover elkaar liggende nokspanten worden zoals bedoeld met de uitsparing direct op het raamwerkdeel liggend vastgeschroefd. Het vierkant 3700 x 3700 wordt nu een ruit.	En raison du poids propre de la construction de toit, celle-ci peut légèrement être arquée légèrement ce qui a pour conséquence que les rainures des parpaings de nervure ne peuvent pas être poussées jusqu'au cadre. Pour éliminer ce problème, veuillez vous servir de l'astuce suivant : deux parpaings de nervure qui se trouvent face à face sont vissés comme prévu avec la rainure directement au cadre. C'est alors que le carré 3700 x 3700 se transforme en losange.	La construcción del techo puede colgar ligeramente debido a su propio peso lo que provoca que las entalladuras de las vigas de unión no se puedan empujar hasta el marco. Para evitar este problema se puede utilizar un truco: Dos vigas de unión que se encuentren una frente a la otra se atornillan directamente en el marco con la entalladura como está previsto. El cuadrado 3700 x 3700 se convierte ahora en un rombo.	Due to it's own weight, the roof structure may sag slightly so the notches of the half ridge frames cannot be pushed onto the frame. There's a trick to fix this: Two opposite half ridge frames are screwed on with the notches fully against the frame as intended. The 3700x3700 square now becomes a rhomb or diamond.
	Zwischen den beiden Pfosten wird nun ein Seil mit mind. 10mm Durchmesser doppelt, wie in der Zeichnung gezeigt, so weit oben wie möglich befestigt. In der Mitte wird eine Latte durch die zwei Seile gesteckt. Jetzt	Tussen de twee palen wordt nu een touw met een diameter van min. 10 mm dubbel, zoals weergegeven in de tekening, zo ver mogelijk naar boven bevestigd. In het midden wordt een lat door de 2 touwen	Maintenant, veuillez fixer aussi haut que possible une corde d'un diamètre minimum de 10mm de manière double entre les deux piliers comme indiqué dans le dessin. Au milieu, une latte est introduite à travers les	Entre ambos postes se fija lo más arriba posible un cordel doble de al menos 10 mm de diámetro, como se muestra en el dibujo. En el centro se mete un listón a través de ambos cordeles. Ahora se gira en el	Now run a rope (at least 10mm diameter) around the two posts as high up as possible as shown in the drawing. Put a slat between the two ropes in the middle. You can now turn the slat and thereby tighten the rope. Be-

Ab b.					
	dreht man an der Latte und spannt dadurch das Seil. Vorsicht Verletzungsgefahr wenn sich die Latte unkontrolliert wider los dreht. Mann spannt das Seil jetzt bis die Aussparung der anderen Gratbinder auch am Rahmen anliegen. Jetzt können diese auch mit Spax 6x160 verschraubt werden.	gestoken. Door nu de lat rond te draaien, wordt het touw gespannen. Voorzichtig! Gevaar voor letsel als de lat ongecontroleerd weer losdraait. Span het touw tot de uitsparingen van de andere nokspanten ook op het raamwerkdeel liggen. Nu kunnen deze ook met spax-schroeven 6x160 worden vastgeschroefd.	deux cordes. Vous tendez la corde en tournant la latte. Attention danger de blessure lorsque la latte se détache sans contrôle. Veuillez tendre la latte jusqu'à ce que les rainures des autres parpaings de nervure collent également au cadre. C'est alors que vous pouvez visser ceux-ci à l'aide de spax 6x160.	listón y se tensa de esta forma el cordel. Cuidado, peligro de heridas si el listón se suelta incontroladamente. Se tensa ahora el cordel hasta que las entalladuras de las otras vigas de unión también reposen en el marco. Ahora se pueden atornillar con Spax 6x160.	ware! There is danger of injury if the slat is left to loosen by itself and is turning out of control. You now tighten the rope until the notches of the other half ridge frames are also pushed fully against the frame. These can now also be screwed on with Spax-screws 6x160.
3-1 – 3-2	Die Sparren oben genauso wie die Gratbinder an den 8-Eck-Verbinder schrauben. Unten wird er erst verschraubt, wenn die Dachplatten komplett montiert sind.	Schroef de kepers aan de bovenkant evenals de nokspanten vast aan de 8-hoekige verbindingstukken. Aan de onderkant worden ze pas vastgeschroefd als de dakplaten compleet zijn gemonteerd.	Vissez les chevrons en haut comme les parpaings de nervure aux ferrures octogones. Vissez en bas seulement après que les plaques de toit sont complètement montés.	Atornillar los cabios arriba igual que las vigas de unión en los octaedros. Abajo se empieza a atornillar cuando los tableros del techo están completamente montados.	Screw the top of the rafters, exactly like the half ridge frames, to the octagonal connector. They are only screwed on at the bottom when the roof slabs are fully fitted.
3-3	Eine große Dachplatten auf den Sparren und den Gratbinder so auflegen, dass die Dachplatte eine Hälfte des Sparrens abdeckt. An der Dachspitze muss die Ecke der Dachplatte genau im Zentrum des 8-Eck-Verbinders enden. Die Platte kann jetzt auf dem Sparren mit 6 Spax 4x50 festgeschraubt werden. Jetzt die Platte so schieben, dass sie auch eine Hälfte des Gratbinders abdeckt. Hier mit 3 Spax 4x50 verschrauben.	Leg een grote dakplaat zo op de keper en de nokspant dat de dakplaat een helft van de keper afdekt. In de punt van het dak moet de hoek van de dakplaat exact midden in het 8-hoekige verbindingstuk eindigen. De plaat kan nu met zes spax-schroeven 4x50 op de keper worden vastgeschroefd. Schuif de plaat nu zo dat deze ook een helft van de nokspant afdekt. Met 3 spax-schroeven 4x50 vastschroeven.	Posez une grande plaque de toit sur le chevron et le parpaing de nervure de manière à ce que la plaque de toit recouvre une moitié du chevron. A la pointe du toit, le coin de la plaque de toit doit s'arrêter exactement au centre de la ferrure octogone. C'est alors que la plaque peut être vissée sur le chevron avec 6 spax 4x50. Maintenant, veuillez pousser la plaque de manière à ce qu'elle recouvre également une moitié du parpaing de nervure. Veuillez visser ici avec 3 spax 4x50.	Colocar un tablero del techo grande en el cabio y en la viga de unión de tal forma que el tablero del techo cubra la mitad del cabio. En la punta del techo, la esquina del tablero ha de finalizar exactamente en el centro del octaedro. El tablero puede atornillarse ahora al cabio con 6 tornillos Spax 4x50. Después empujar el tablero de tal forma que cubra también la mitad del cabio grande. Aquí efectuar el atornillado con 3 tornillos Spax 4x50.	Place a large roof slab on the rafter and the half ridge frame so it covers one half side of the rafter. At the tip of the roof, the corner of the roof slab must finish in the exact centre of the octagonal connector. The slab can now be screwed onto the rafter with 6 Spax-screws 4x50. Now push the slab so it also covers half the side of the half ridge frame. Screw it on with 3 Spax-screws 4x50.
	Den kleinen Sparren unter die Dachplatten schieben, dass er oben an den Gratbinder stößt und noch eine Hälfte frei ist um die kleine Dachplatte aufzulegen. Jetzt mit 3 Spax 4x50 die Platte mit dem Sparren klein verbinden.	Schuif de kleine keper zo onder de dakplaat dat hij aan de bovenkant tegen de nokspant aanligt en hij nog voor de helft vrij is om de kleine dakplaat op te leggen. Nu met drie spax-schroeven 4 x 50 de plaat aan de kleine keper vastmaken.	Poussez le petit chevron sous la plaque de toit de manière à ce que qu'il rejoint en haut le parpaing de nervure et qu'une moitié est libre pour y poser la petite plaque de toit. Maintenant, liez avec 3 spax 4x50 la plaque avec le chevron petit.	Empujar ahora el cabio pequeño debajo del tablero del techo, de tal forma que arriba choque a la viga de unión y todavía quede la mitad libre para colocar el tablero pequeño. Unir ahora el tablero con el cabio pequeño con 3 Spax 4x50.	Push the small rafter under the roof slab so it presses upwards against the half ridge frame and has half the side uncovered for the small roof slab to be placed upon. Now attach the slab to the small rafter with 3 Spax-screws 4x50.
	Wichtig Hier muss sehr genau gearbeitet werden. Wenn die Platten nicht wie beschrieben sitzen,	Belangrijk Hierbij moet uiterst nauwkeurig te werk worden gegaan. Als de platen niet zoals	Important Ici, vous devez travailler avec une précision élevée. Si la plaque n'est pas	Importante: Aquí se ha de trabajar con mucha precisión. Si los tableros no están colocados como se	Important: This work must be very accurate. If the slabs are not placed as described, the error may

Ab b.					
	kann sich der Fehler so aufsummieren, dass das Dach sich nicht fertig verlegen lässt.	beschreven zitten, kan de fout zodanig cumuleren dat de dakbedekking later niet meer goed kan worden aangebracht.	posée comme décrit, le défaut peut avoir pour conséquence qu'il est impossible de poser le toit complètement.	describe, el fallo se puede ir aumentando de tal forma que al final el techo no se pueda terminar bien.	multiply to an extent where the roof can not be completed.
4-1	Die kleine Dachplatte neben die große legen und an Sparren klein und Gratbinder mit je 3 Spax 4x50 mit Gratbinder und Sparren klein verschrauben.	De kleine dakplaat naast de grote leggen en met telkens drie spax-schroeven 4x 50 aan de kleine keper en de nokspant vastschroeven.	Posez la petite plaque de toit près de la grande et vissez au chevron petit et au parpaing de nervure avec respectivement 3 spax 4x50 avec parpaing de nervure et chevron petit.	Colocar el tablero del techo pequeño junto al grande y atornillarlo al cabio pequeño y a la viga de unión con 3 Spax 4x50 respectivamente.	Place the small roof slab next to the large one and screw it onto the small rafter and half ridge frame with 3 Spax-screws 4x50 for each.
4-2	Mit den anderen Dachseiten genauso vefahren.	Ga bij de andere dakzijden op dezelfde wijze te werk.	Procédez de la même manière avec les autres côtés du toit.	Efectuar la misma operación con los otros lados del techo.	Proceed the same way with the other roof sides.
	Nun wird noch eine Stützkonstruktion unter die großen Dachplatten montiert, die verhindert, dass im Laufe der Zeit die Dachplatte anfängt durchzuhängen.	Nu wordt er nog een steunconstructie onder de grote dakplaten gemonteerd die voorkomt, dat de dakplaat in de loop der tijd begint door te hangen.	Une structure de renfort est maintenant montée sous les grands panneaux de toit, pour empêcher que le panneau de toit ne commence à s'affaisser au fil du temps.	Ahora se monta una construcción de apoyo debajo de los tableros del techo grandes, la cual impide que éstos empiecen a combar con el paso del tiempo.	A support structure is now fitted under the large roof slabs to prevent the slab from beginning to sag over time.
5-1	Montage des Sparrenwechsels:	Montage van de raveelbalk:	Montage de l'enchevêtreure de chevron :	Montaje del cabio de unión:	Fitting of the rafter assembling pieces:
5-2	Passen Sie den Sparrenwechsel in der Länge an. an einer Seite sollte er einen ca. 45°Schnitt erhalten, damit er bündig am Gratbinder anliegt.	Pas de lengte van de raveelbalk aan. Aan één zijde dient deze te worden afgezaagd op ca. 45°, zodat hij vlak tegen de nokspant aanligt.	Ajustez l'enchevêtreure de chevron en longueur. Sur un côté, elle doit être coupée à env. 45° afin d'être contiguë et alignée au parpaing de nervure.	Adapte la longitud del cabio de unión. En el lado, debería tener un corte de aprox. 45° para que se encuentre a ras de la viga de unión.	Trim the rafter assembly piece lengthwise. At one end it must be cut at approx. 45° to lie flush with the half ridge frame.
5-5	Der Sparrenwechsel wird mit Hilfe eines Winkels am Sparren groß befestigt.	De raveelbalk wordt met behulp van een hoekijzer aan de grote keper bevestigd.	L'enchevêtreure de chevron est fixée à l'aide d'une équerre sur le grand chevron.	El cabio de unión se fija al cabio grande con ayuda de un ángulo.	The rafter assembly piece is attached to the large rafter with an angle bracket.
5-3	Verschraubung des Sparrenwechsels mit dem Gratbinder.	Schroefverbinding van de raveelbalk met de nokspant.	Vissage de l'enchevêtreure de chevron sur le parpaing de nervure.	Atornillado del cabio de unión con la viga de unión.	The rafter assembly piece is screwed onto the half ridge frame.
5-4	Danach wird der Sparrenwechsel an den kleinen Sparren mit Hilfe eines Winkels befestigt.	Vervolgens wordt de raveelbalk op de kleine keper bevestigd met behulp van een hoekijzer.	Ensuite, l'enchevêtreure est fixée sur les petits chevrons à l'aide d'une équerre.	Posteriormente, el cabio de unión se fija al cabio pequeño con ayuda de un ángulo	Then the rafter assembly piece is attached to the small rafter with an angle bracket.
6-1	Mit den anderen Dachseiten genauso vefahren.	Ga bij de andere dakzijden op dezelfde wijze te werk.	Procédez de la même manière avec les autres côtés du toit.	Efectuar la misma operación con los otros lados del techo.	Proceed the same way with the other roof sides.
6-2	Jetzt werden mit je einer Spax 6x160 die Sparren mit dem Rahmen durch die Dachplatten hindurch verschraubt.	Nu worden met telkens een spax-schroef 6x160 de kepers door de dakplaten heen aan de raamwerkdelen vastgeschroefd.	Maintenant, les chevrons sont vissés avec respectivement une spax 6x160 au cadre à travers les panneaux de toit.	Ahora, los cabios se atornillan con el marco a través de los tableros con un Spax 6x160 respectivamente.	Now each rafter is screwed onto the frame through the roof slabs with a Spax-screw 6x160.
7-1	Traufbretter an die Dachplatten anschrauben.	Schroef de boeiboorden aan de dakplaten.	Visser les planches de rive aux plaques de toit.	Atornillar el saledizo a los tableros del techo.	Screw the fascia onto the roof slabs.
7-2	Die erste Bahn Dachpappe etwas länger als die	De eerste baan dakleer iets langer dan de breedte van het dak	Veuillez couper la première rangée du carton bitumé pour	Cortar la primera vía de cartón asfaltado algo más larga que el ancho	Cut the first strip of roofing felt a bit longer than the width of the roof.

Ab b.					
	<p>Dachbreite zu schneiden. Die Dachpappe so auflegen, dass sie unten ca. 6cm über das Dach herausragt. Die Dachpappe mit Dachpappstiften festnageln und die überstehenden Ecken mit einem Teppichmesser abschneiden. Die zweite Bahn entsprechend kürzer aschneiden und auf das Dach legen, dass sie die erste Bahn ca. 10 cm überlappt. Jetzt auch festnageln und abschneiden. Bei der dritten Bahn genauso verfahren und danach die anderen Dachseiten auch belegen. Jetzt ca. 20 cm breite Streifen von der Dachpappe schneiden und damit die Ecken verkleiden. Die Streifen auch festnageln. Schließlich kann der 6 cm Überstand unten an dem Traufbrett genagelt werden.</p>	<p>afsnijden. Het dakleer zo aanbrengen dat het aan de onderkant ca. 6 cm buiten het dak uitsteekt. Het dakleer met asfaltspijkers vastspijkeren en de overstekende hoeken met een tapijtnes afsnijden. De tweede baan dienovereenkomstig korter afsnijden en zo op het dak leggen dat deze de eerste baan ca. 10 cm overlapt. Nu ook vastspijkeren en afsnijden. Bij de derde baan op dezelfde manier te werk gaan en daarna ook op de andere dakzijden de dakbedekking aanbrengen. Nu ca. 20 cm brede stroken van het dakleer snijden en daarmee de hoeken bedekken. De stroken ook vastspijkeren. Ten slotte kan de overstekende 6 cm onder aan de vullat worden vastgespijkerd.</p>	<p>toiture de manière à ce qu'elle soit un peu plus longue que la largeur du toit. Posez le carton bitumé pour toiture de manière à ce qu'il dépasse le toit en bas env. de 6 cm. Clouez le carton avec des clous pour carton bitumé pour toiture et coupez les morceaux qui dépassent avec un cutter. Veuillez couper la deuxième rangée selon les besoins puis posez-la sur le toit de manière à ce qu'elle recouvre la première rangée d'env. 10cm. Clouez et coupez. Procédez ainsi avec la troisième rangée puis couvrez ensuite les autres côtés du toit. Maintenant, coupez des bandes d'une largeur d'env. de 20 cm du carton bitumé pour toiture pour couvrir les coins. Clouez également les bandes. Clouez enfin la saillie de 6cm sur la partie inférieure de la planche de rive.</p>	<p>del techo. Colocar el cartón asfaltado de tal forma que por debajo sobresalga unos 6 cm del techo. Clavar el cartón asfaltado con tachuelas y cortar las esquinas sobresalientes con una cuchilla de cortar moqueta. Cortar la segunda vía correspondientemente más corta y colocarla en el techo de tal forma que solape la primera vía en unos 10 cm. Clávela ahora también fijamente y córtela. Para la tercera vía proceder de la misma forma y posteriormente cubrir también los otros lados del techo. Ahora hacer tiras de unos 20 cm de ancho con el cartón asfaltado y forrar con ellas las esquinas. Finalmente, los 6 cm sobresalientes también se pueden clavar debajo al listón para clavos.</p>	<p>Place the roofing felt in such a way that it overhangs by approx. 6cm at the bottom. Nail down the roofing felt with roofing felt nails and cut off the protruding corners with a carpet cutter. Cut the second strip suitably shorter and place on the roof to overlap the first length by approx. 10 cm. Now nail that down and cut it too. Proceed the same way with the third strip and then continue to cover the other sides of the roof. Now cut approx. 20 cm wide strips from the the roofing felt and overlay the corners. Also nail down these strips. Finally, the 6 cm overhang at the bottom can be nailed onto the fascia.</p>
	<p>Achtung ! Bei der Verwendung von Schindeln als Dacheindeckung darf keine Voreindeckung mit Dachpappe erfolgen.</p>	<p>Attentie! Bij het gebruik van shingles als dakbedekking is een onderlaag van dakleer niet toegestaan.</p>	<p>Attention ! Si vous utilisez des bardeaux, il est interdit de réaliser une première couverture avec du carton bitumé pour toiture.</p>	<p>Atención! Caso de utilizar ripias como recubrimiento del techo, no efectuar un recubrimiento preliminar con cartón asfaltado.</p>	<p>Attention ! If shingles are used for roofing, do not fit an undercover of roofing felt.</p>

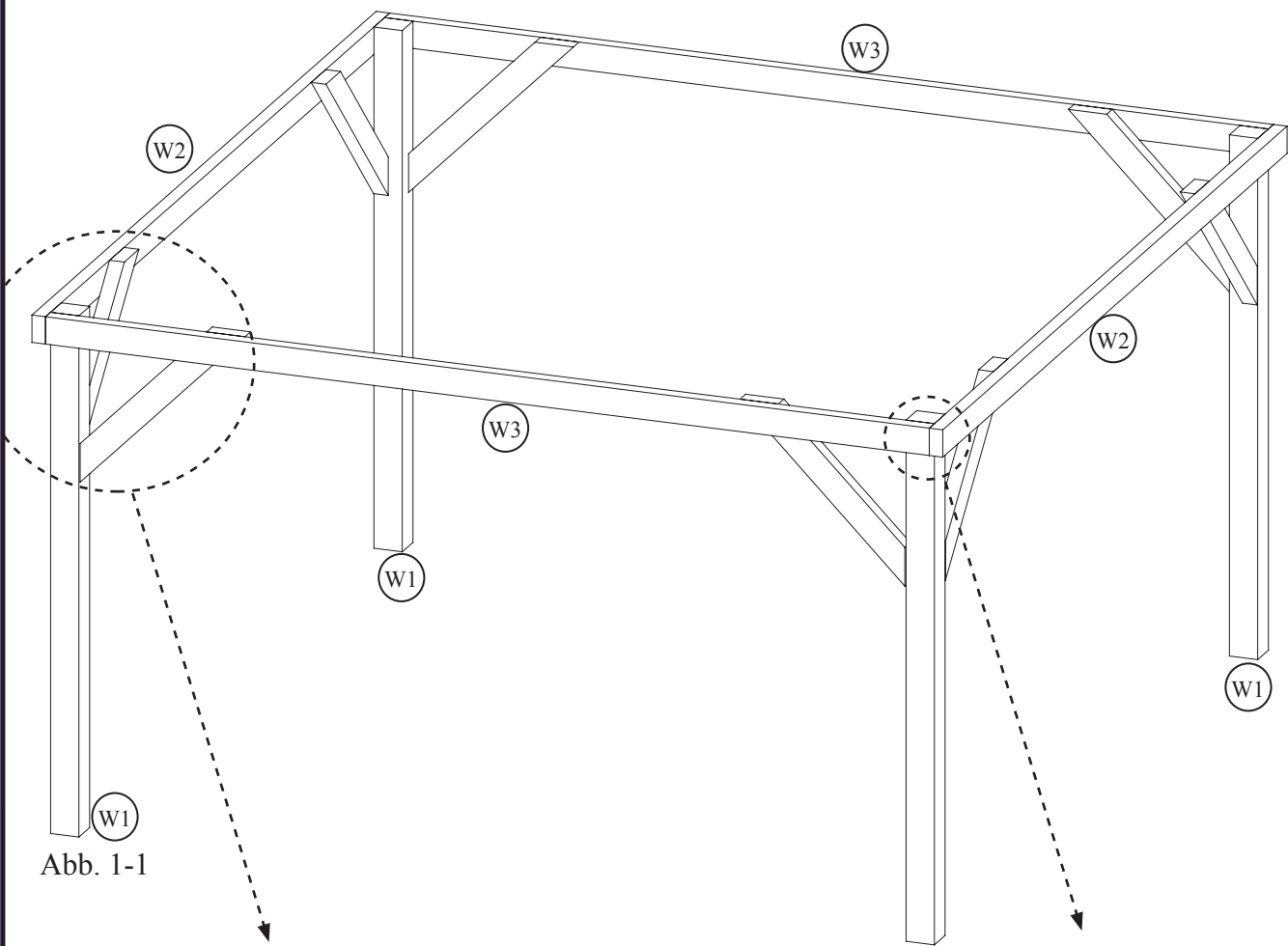


Abb. 1-1

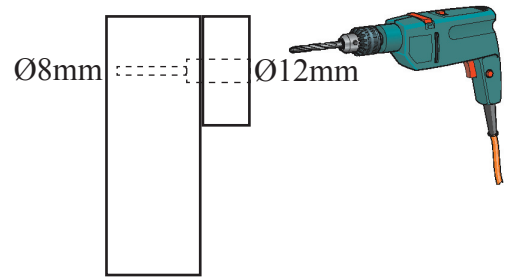


Abb. 1-2

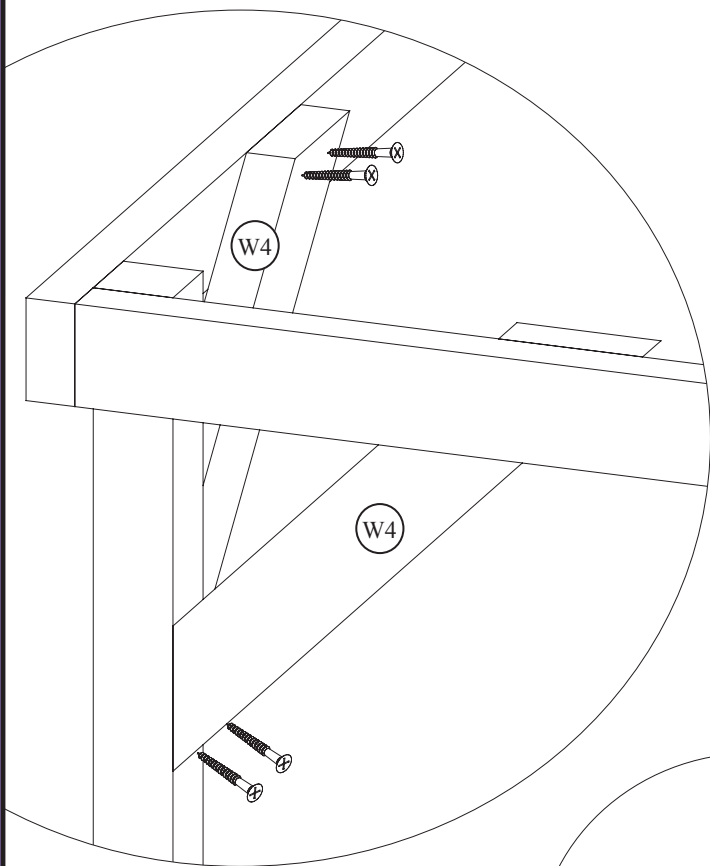


Abb. 1-5

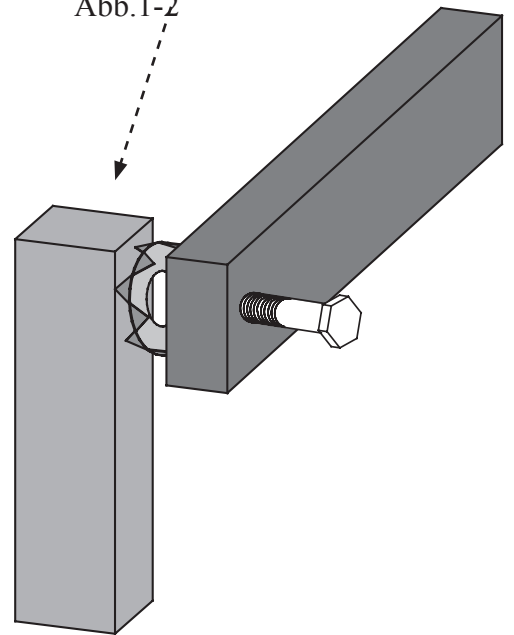


Abb. 1-3

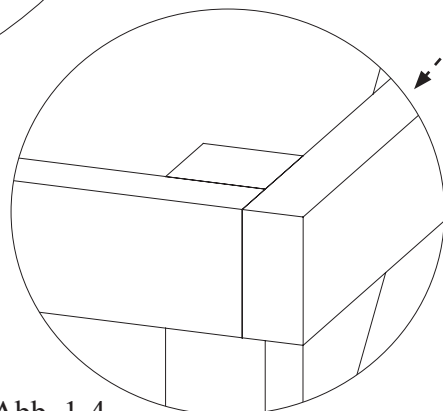


Abb. 1-4

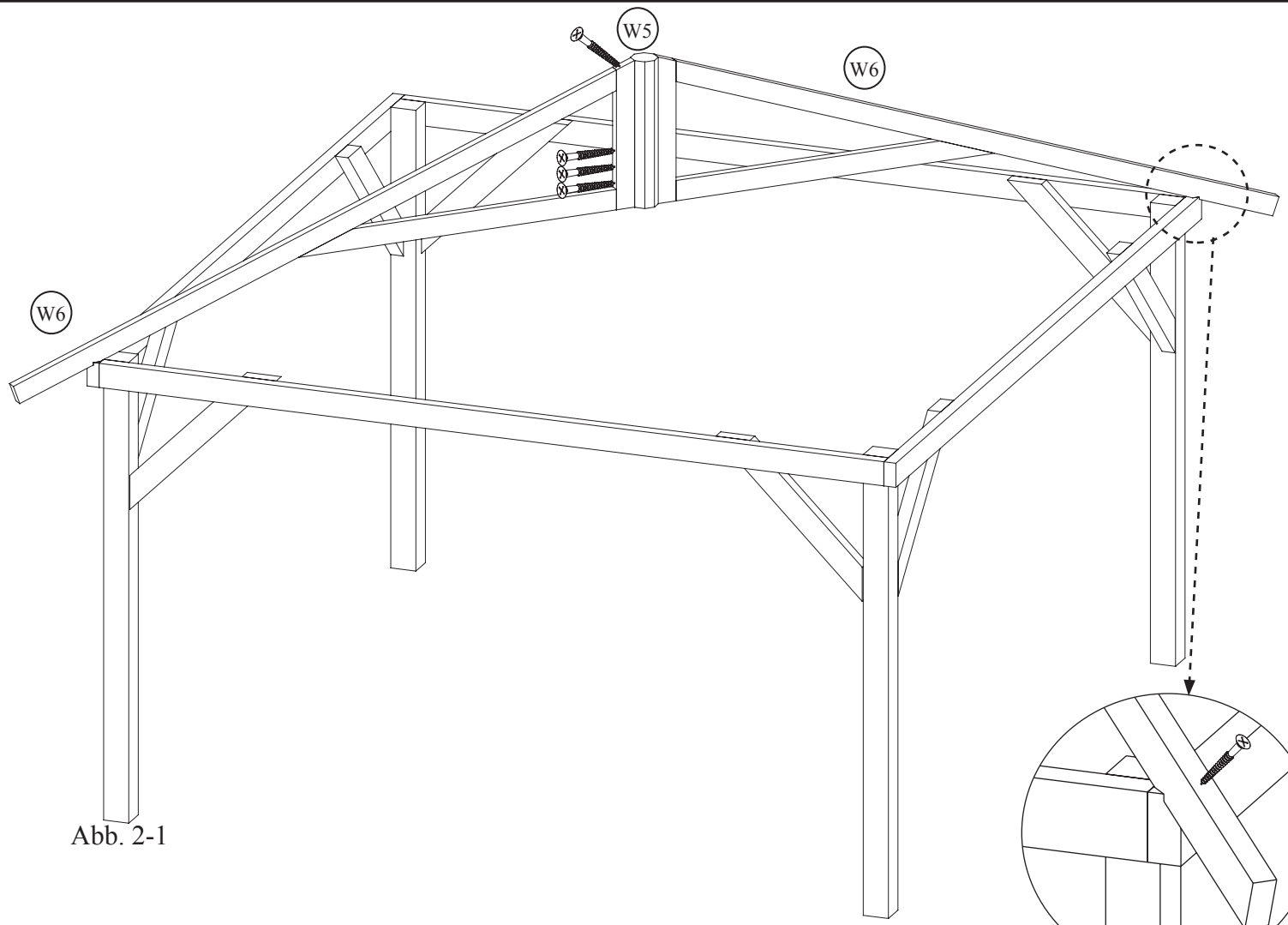


Abb. 2-1

Abb. 2-2

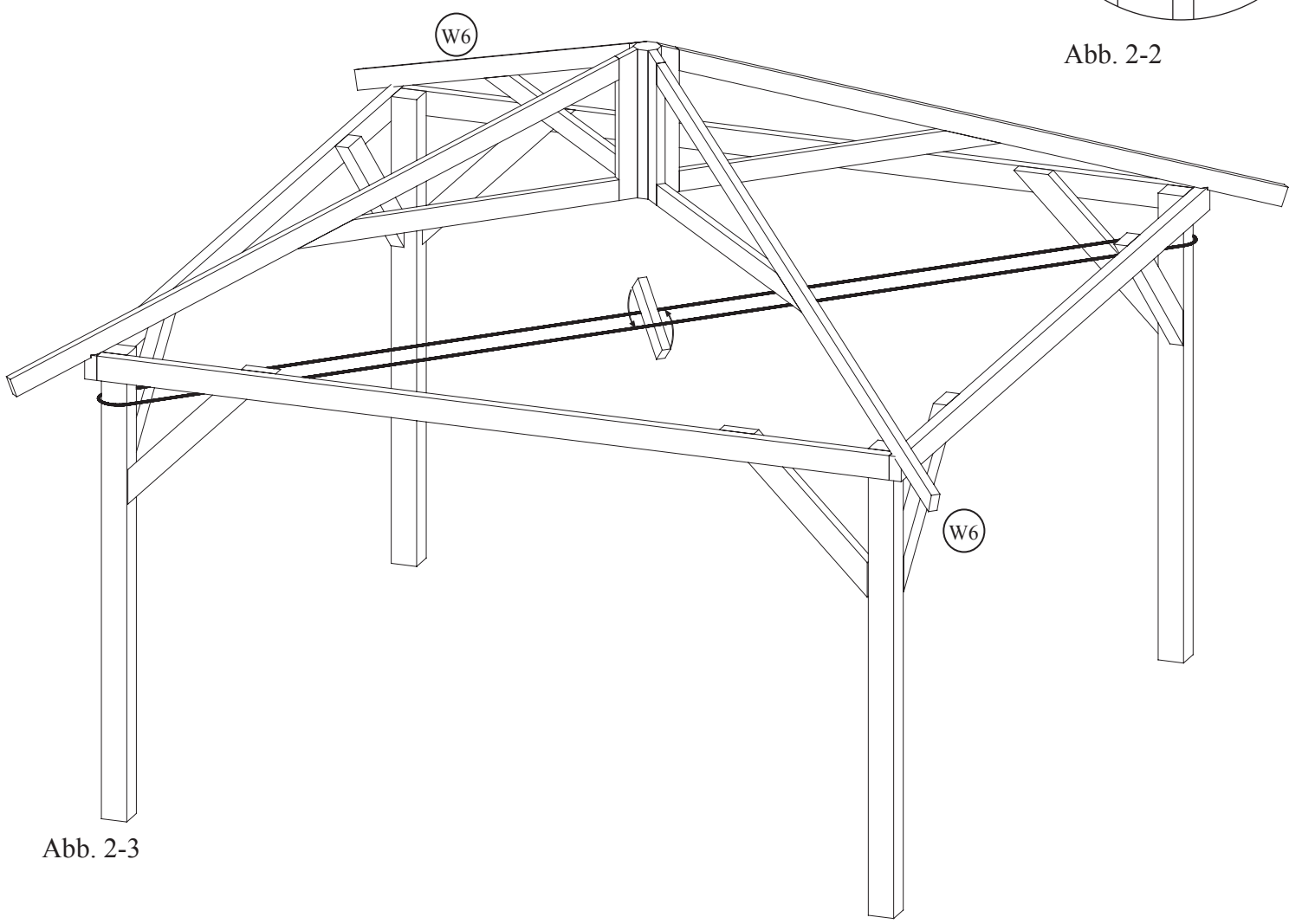


Abb. 2-3

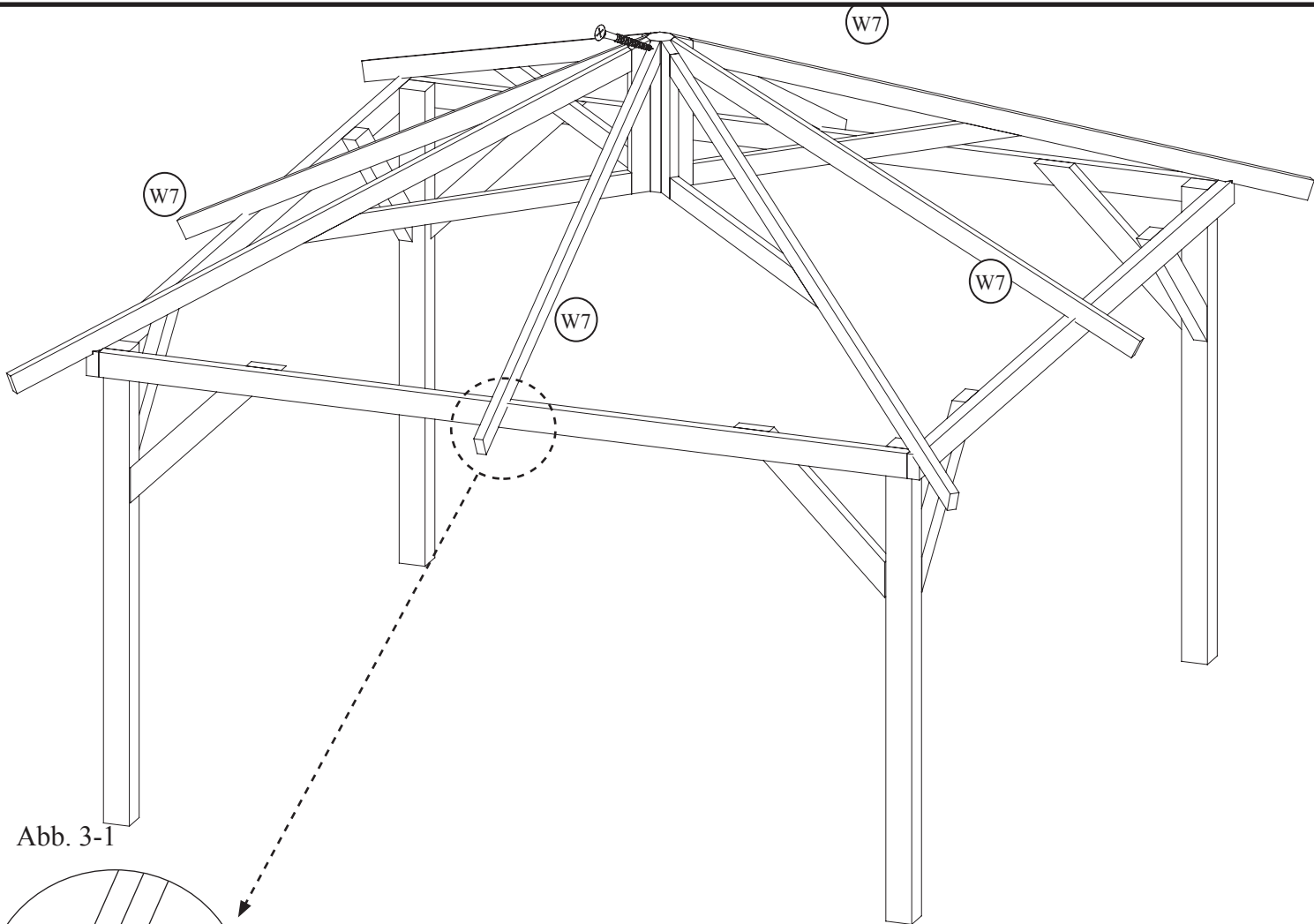


Abb. 3-1

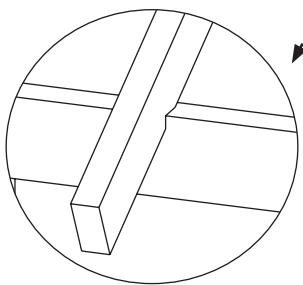


Abb. 3-2

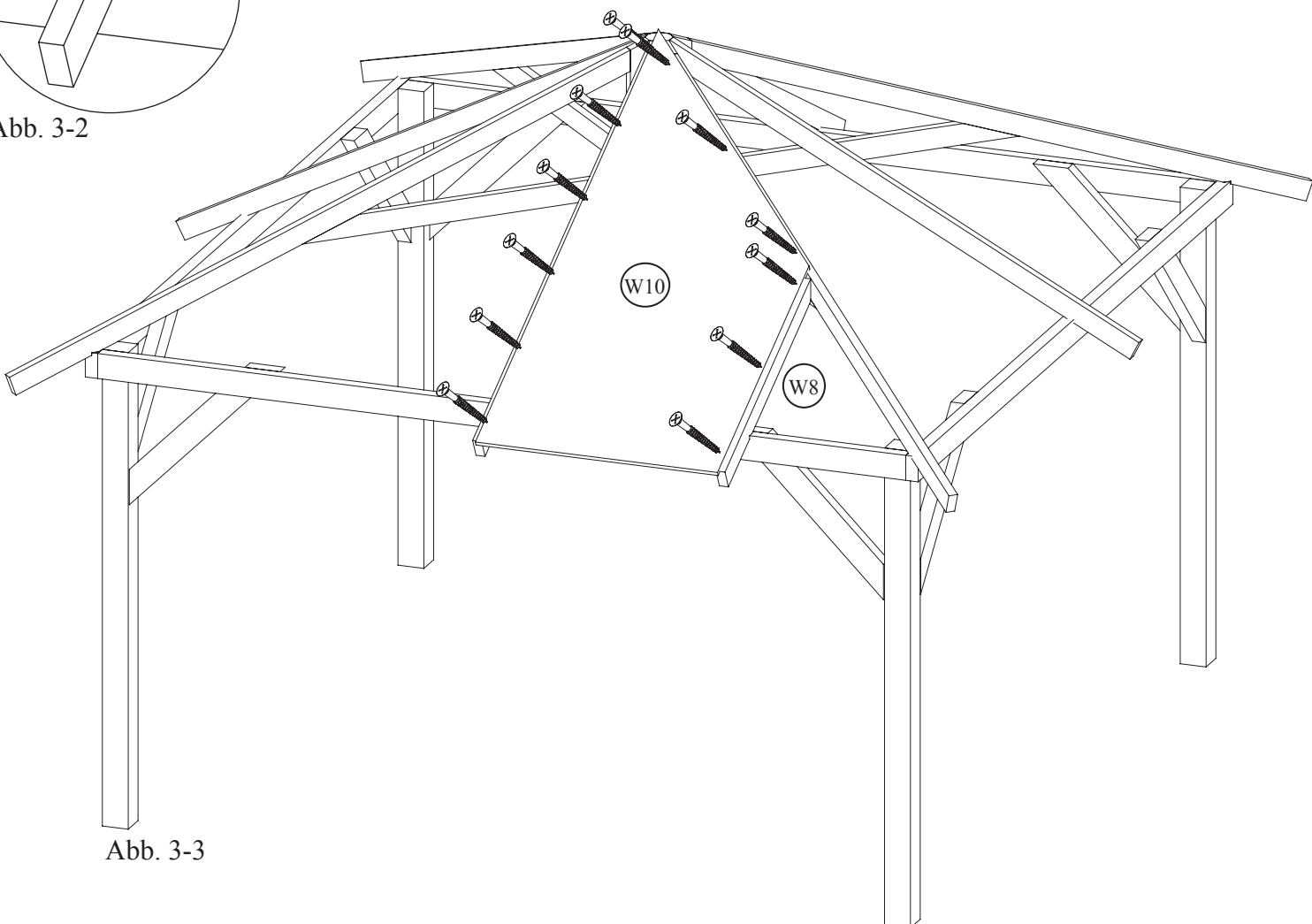


Abb. 3-3

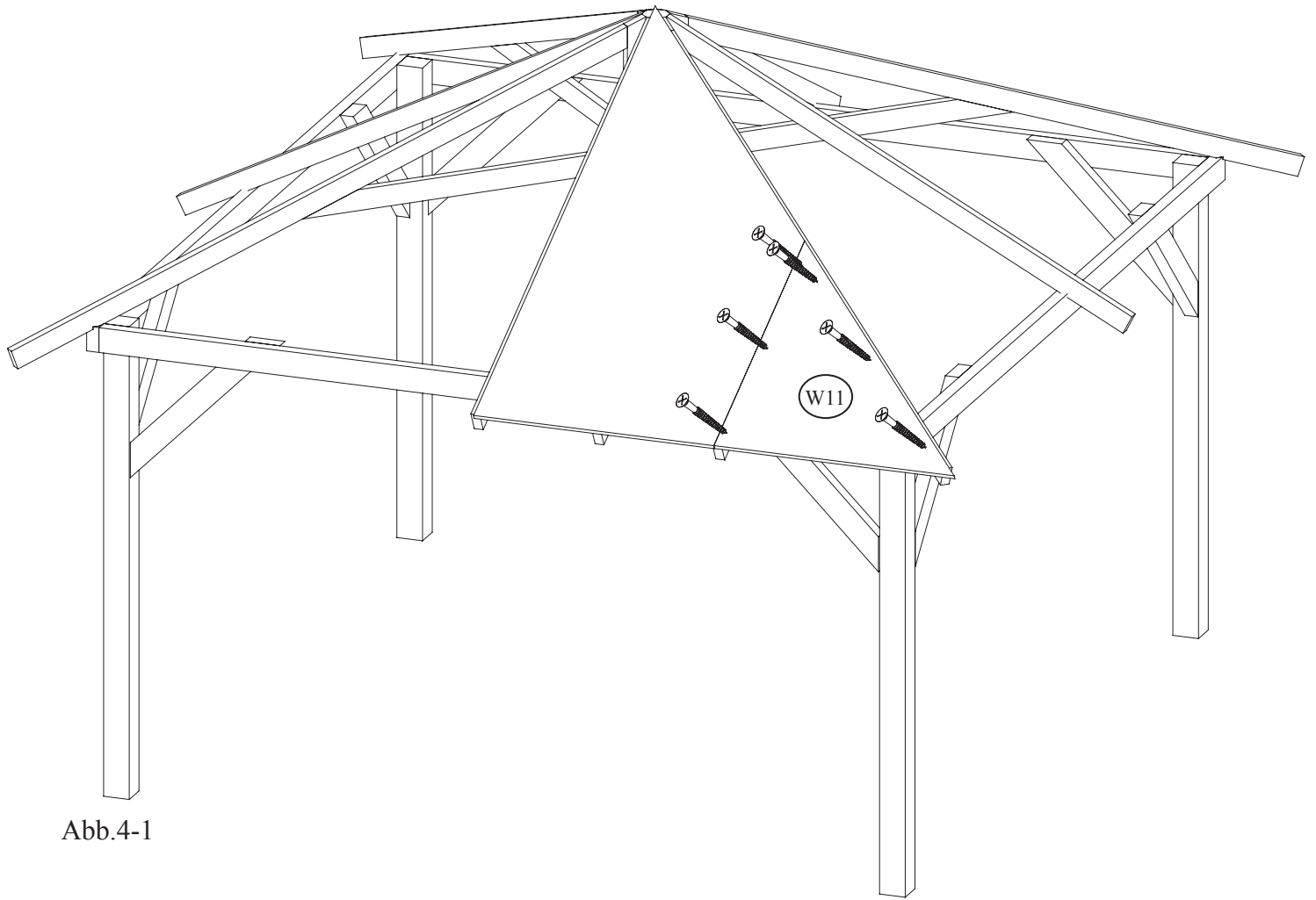


Abb.4-1



Abb. 4-2

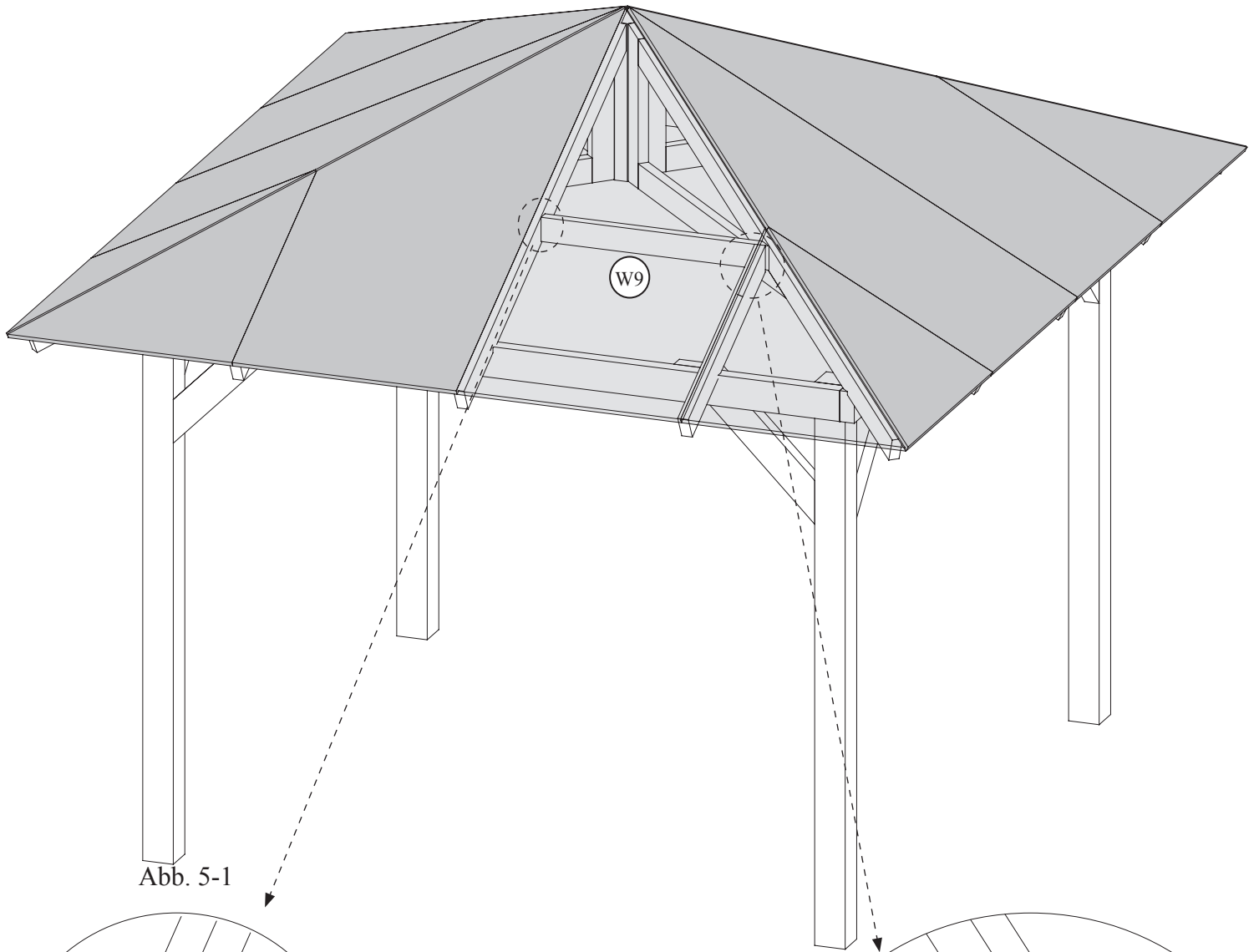


Abb. 5-1

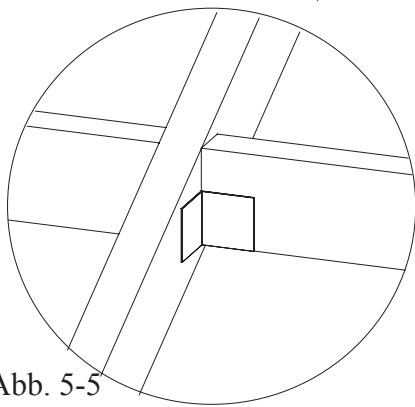


Abb. 5-5

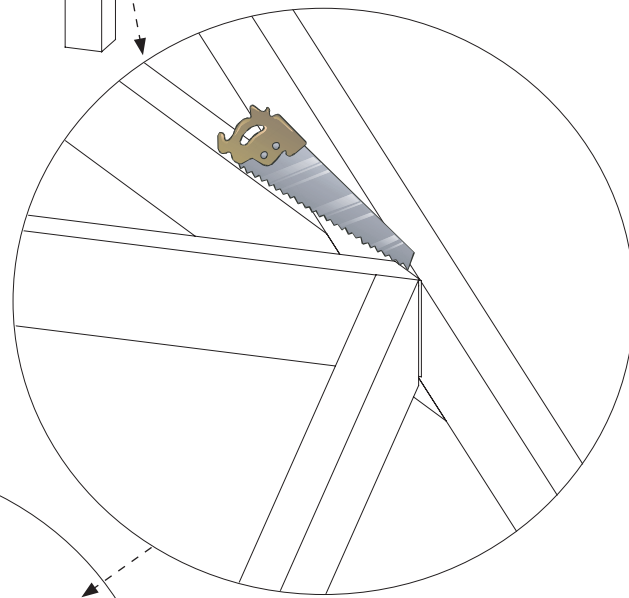


Abb. 5-2

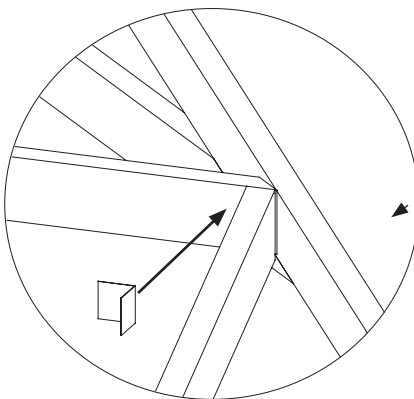


Abb. 5-4

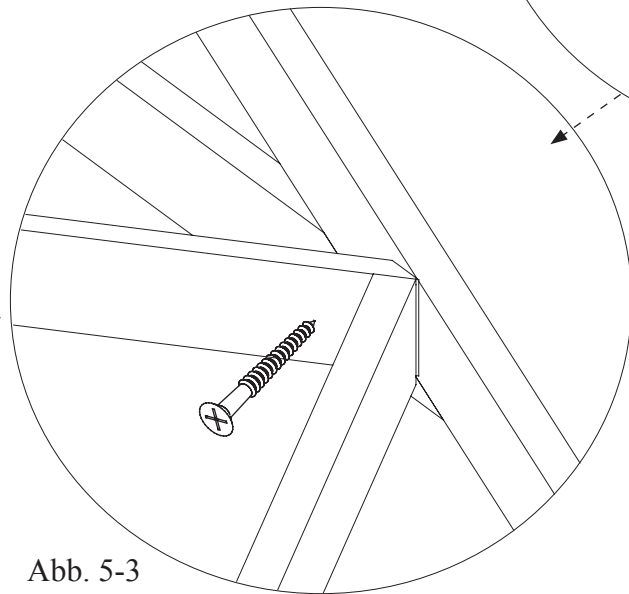


Abb. 5-3

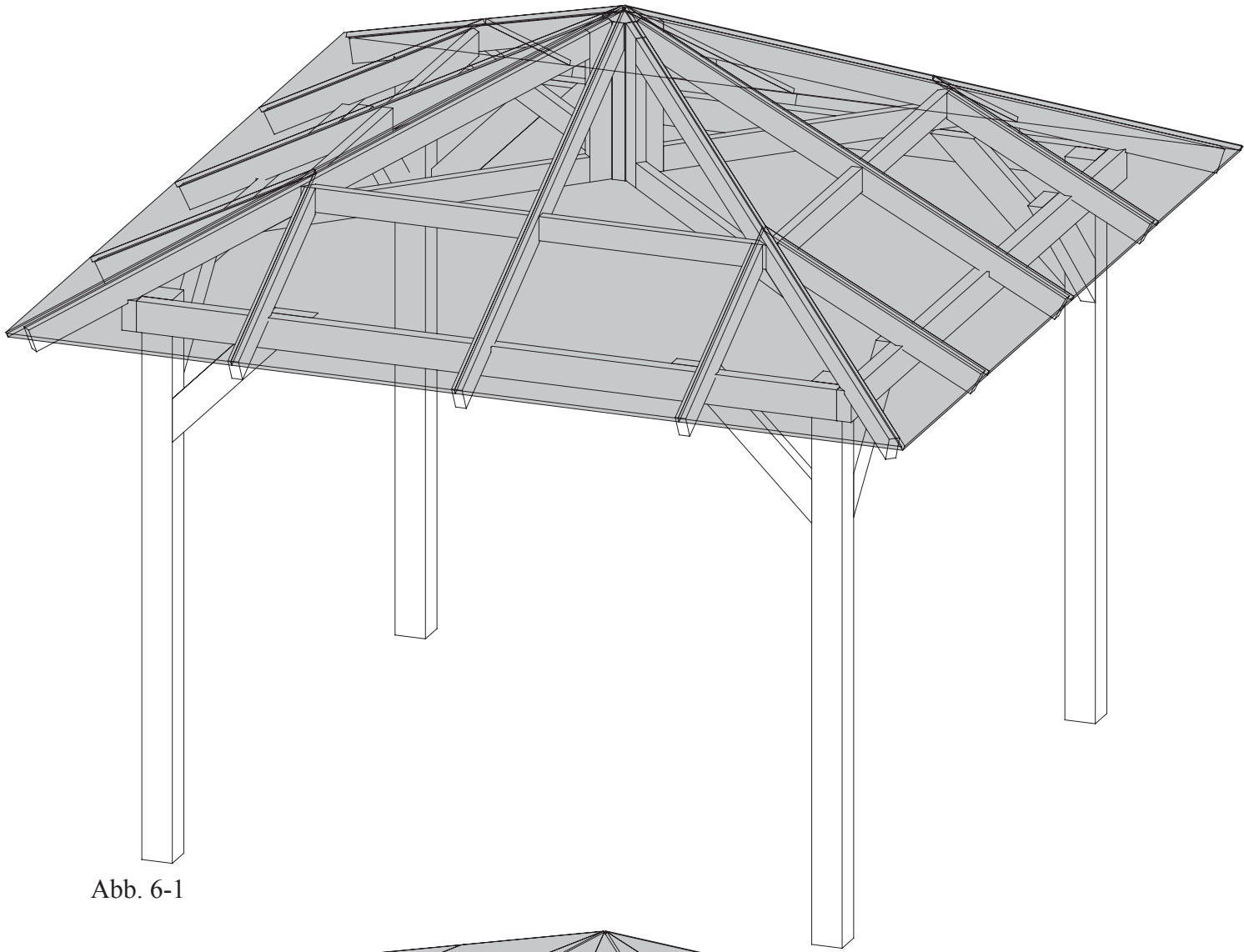


Abb. 6-1

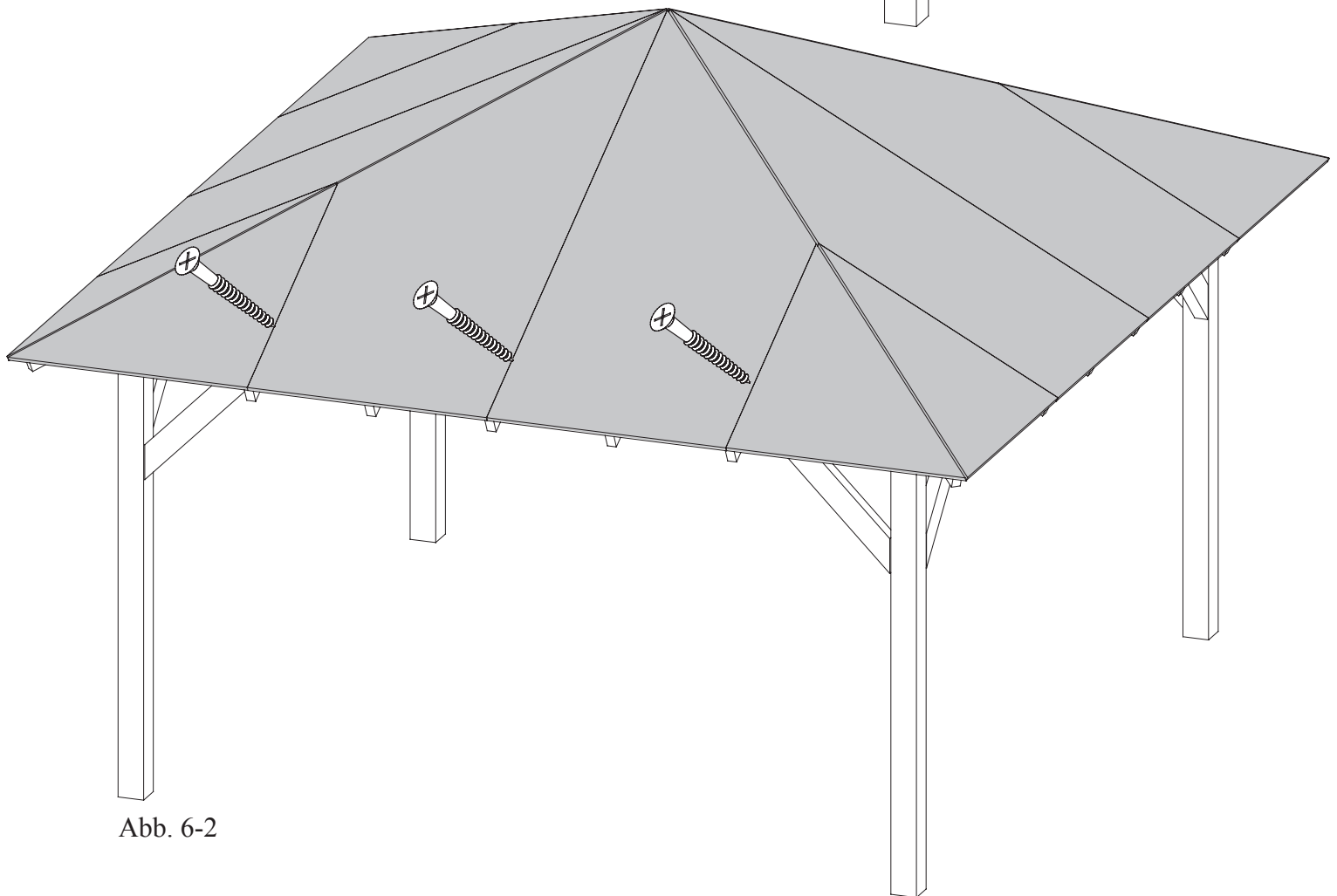


Abb. 6-2

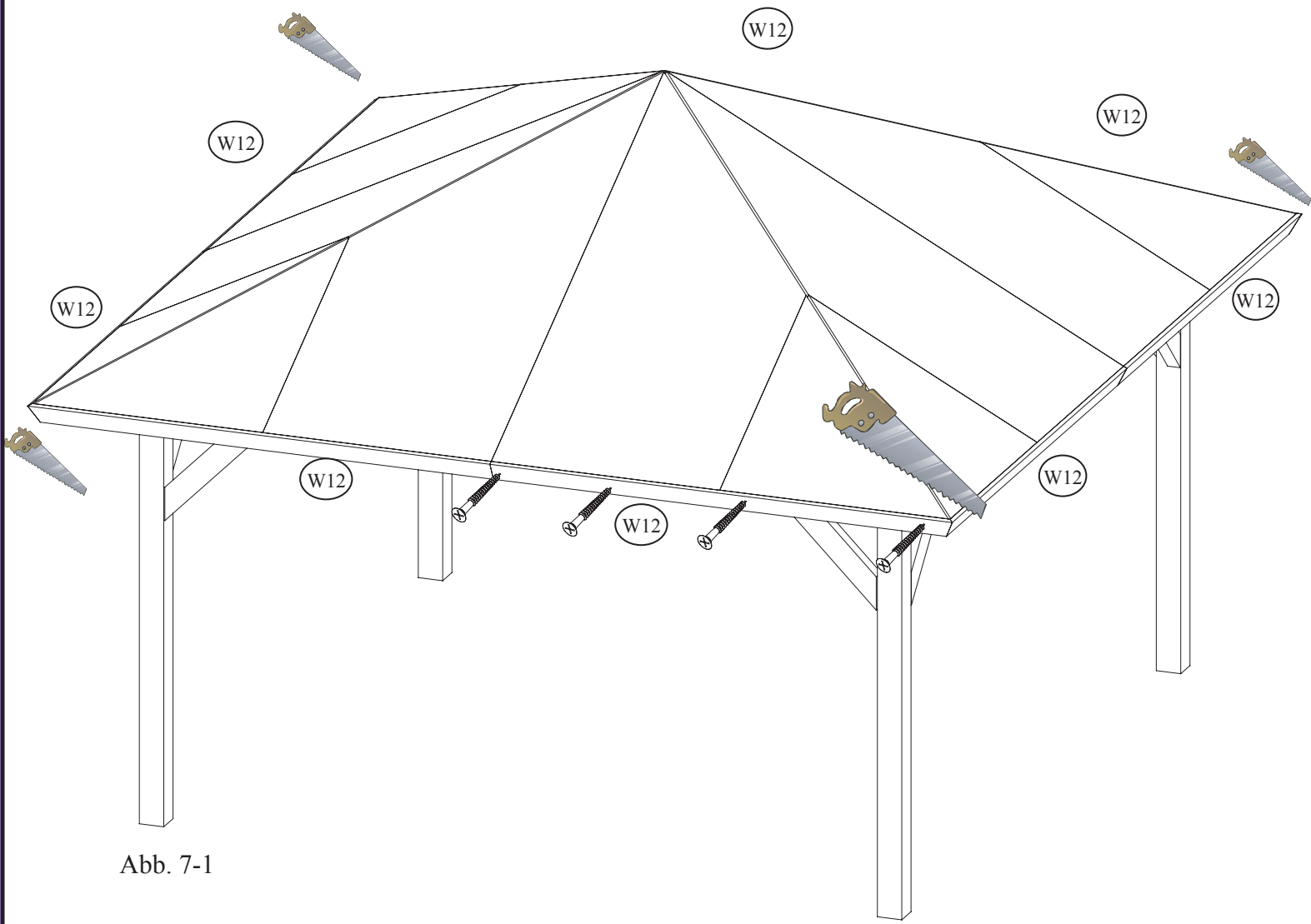


Abb. 7-1

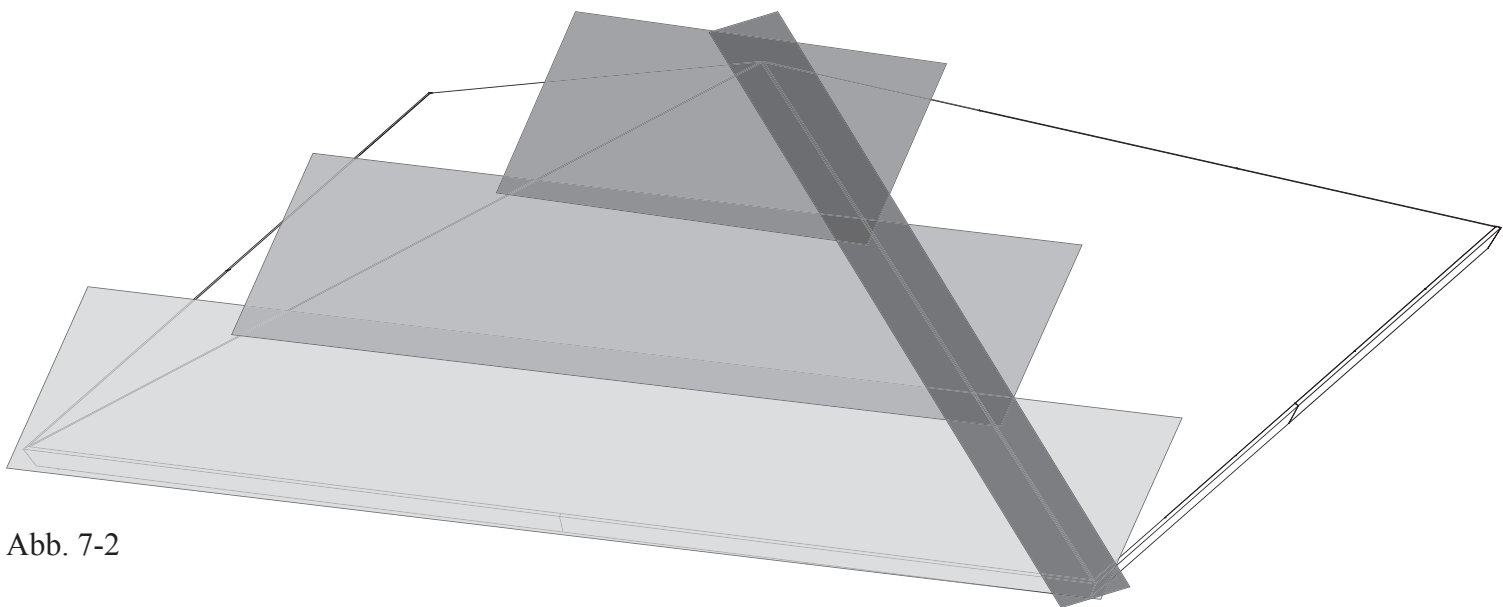


Abb. 7-2



Informationen zur Kesseldruckimprägnierung

Sehr geehrter Karibu-Kunde,

Sie haben sich für ein kesseldruckimprägniertes Gartenhaus entschieden. Um Ihnen erste, auftretende Fragen für einen möglichen Befall von Pilzen auf kesseldruckimprägniertem Holz beantworten zu können, haben wir folgend einen kurzen Wegweiser zusammengestellt.

Wenn es zu einem Schimmelpilzbewuchs kommen sollte, handelt es sich hierbei um Ascomycetes (Schlauchpilze) oder Fungi imperfecti (unvollständig bekannte Pilze). Am häufigsten treten die zu den Ascomycetes gehörenden Pencillium- und Aspergillus-Arten auf. Schimmelpilze ernähren sich von Inhaltsstoffen angeschnittener Zellen und organischen Verunreinigungen. Zur Entwicklung wird eine Holzfeuchte von >30% benötigt. Durch eine verzögerte Trocknung wird die Schimmelbildung im Winter begünstigt.

Sie wachsen nur an der Oberfläche des Holzes auf und dringen nicht tiefer ins Holzinnere ein. Die Festigkeit des Holzes wird nicht beeinträchtigt, verursacht werden kann eine Holzverfärbung.

Nach Austrocknung des Holzes stirbt der Befall ab und kann mechanisch unter Verwendung eines Industriestaubsaugers mit Feinstofffiltern entfernt werden. Alternativ hat sich als Hausmittel das Abwaschen mit einer 5%igen Essigsäurelösung zur Bekämpfung des Schimmels bewährt.



Informatie over impregneren d.m.v. vacuümdruk

Geachte Karibu-klant,

U hebt gekozen voor een d.m.v. vacuümdruk geïmpregneerd tuinhuysje. Om alvast een aantal veelvoorkomende vragen over een mogelijke aantasting van schimmels op d.m.v. vacuümdruk geïmpregneerd hout te beantwoorden, hebben wij hieronder beknopt enige informatie samengesteld.

Mocht er schimmelbegroeiing ontstaan, dan gaat het daarbij om ascomycetes (zakjeszwammen) of fungi imperfecti (niet volledig bekende schimmels). De tot de ascomycetes behorende pencillium-aspergillussoorten komen het meest voor. Schimmels voeden zich met bestanddelen van beschadigde cellen en organische verontreinigingen. Voor de ontwikkeling is een houtvochtigheid van >30% nodig. Door het langzame drogen wordt de vorming van schimmels in de winter bevorderd.

Ze groeien alleen aan de oppervlakte van het hout en dringen niet dieper in het hout binnen. De sterkte van het hout wordt niet nadelig beïnvloed, het hout kan hooguit enigszins verkleuren.

Na het drogen van het hout sterft de schimmelbegroeiing af en kan mechanisch met behulp van een industriestofzuiger met fijnstoffilter worden verwijderd. Als alternatief voor de bestrijding van schimmels heeft het afwassen met een 5% azijnzuuroplossing als huismiddeltje zijn waarde bewezen.



Informations sur l'imprégnation sous pression

Chère cliente, Cher client,

Vous venez de choisir un abri de jardin Karibu imprégné sous pression. Nous vous proposons ci-dessous quelques conseils répondant aux premières questions que vous vous posez sur une éventuelle attaque de champignons sur le bois imprégné sous pression.

Si vous constatez des moisissures, il s'agit d'ascomycètes ou fungi imperfecti (champignons imparfaits). Le penicillium et l'aspergillus, qui appartiennent à la famille des ascomycètes, sont les plus répandus. Les moisissures se nourrissent de matières provenant de cellules sectionnées et de salissures organiques. Leur prolifération nécessite un degré d'humidité du bois >30%. Un séchage ralenti favorise leur croissance en hiver.

Les moisissures ne se développent que sur la surface et ne pénètrent pas à l'intérieur du bois. Elles n'affectent pas la solidité du bois, seule sa couleur peut s'en trouver modifiée.

Les moisissures sont détruites après séchage du bois et peuvent être éliminées à l'aide d'un aspirateur industriel à microfiltre. Une recette alternative avec un produit domestique s'est révélée également efficace pour le nettoyage: le vinaigre blanc (acide acétique à 5%).



Información sobre la impregnación en caldera de presión

Distinguido cliente:

Usted ha adquirido una caseta de jardín impregnada en caldera de presión. Para poder responder a sus preguntas para el caso que se produzca un ataque de hongos, hemos efectuado un resumen de informaciones de interés.

Si crece moho, se trata de ascomiceto o fungi imperfecti (hongo imperfecto). En la mayoría de los casos se forman las especies penicillium y aspergillus pertenecientes a los ascomicetos. El moho se alimenta de componentes de células cortadas y suciedades orgánicas. Para su desarrollo necesitan madera con humedad >30%. El retraso en el secado provoca la formación de hongos, especialmente en invierno.

Éstos crecen solamente en la superficie de la madera y no penetran en su interior. La dureza de la madera no se ve afectada por ellos y no provocan coloraciones.

Tras el secado de la madera, muere el hongo y puede eliminarse utilizando un aspirador industrial con filtro textil fino. También se ha manifestado eficiente la lucha contra los hongos limpiando con una solución de ácido acético al 5%.



Information about boiler pressure impregnation

Dear Karibu customer,

You have chosen a pressure treated summer house. To answer your initial questions about possible fungus infestation of pressure treated timber, we have prepared a brief overview.

If mildew growth occurs, it will be Ascomycetes (powdery mildew) or Fungi imperfecti (not fully understood fungi). The most common are the Pencillium- and Aspergillus- species of the Ascomycetes-family. Mildew feeds off ingredients from damaged cells and organic impurities. To develop they require a timber humidity >30%. Mildew has favourable growth conditions during winter due to limited drying.

It only grows on the timber surface and does not penetrate deeper into the timber. The strength of the timber is not affected but it can cause timber discolouration.

After the timber has dried up, the infestation dies down and the remains can be removed with an industrial vacuum cleaner with micro-particle filters. Alternatively, it is a proven household remedy to combat mildew to wash the subject item with a 5% acetic acid solution.