

**EN****DISMOUNTABLE POOL STEEL WALL**

BEFORE STARTING ASSEMBLY, READ THE INSTRUCTIONS BELOW CAREFULLY
ASSEMBLY VIDEO CLIPS ON OUR WEB PAGES

ES**PISCINA DESMONTABLE DE PARED DE ACERO**

ANTES DE PROCEDER AL MONTAJE, LEA DETENIDAMENTE LAS SIGUIENTES INSTRUCCIONES.
VIDEOS DE MONTAJE EN NUESTRAS PÁGINAS WEB

FR**PISCINE DEMONTABLE PARI ACIER**

AVANT DE PROCÉDER AU MONTAGE DE LA PISCINE, LIRE ATTENTIVEMENT LES INSTRUCTIONS SUIVANTES
VIDÉOS DE MONTAGE SUR NOS SITES WEB

DE**STAHLWANDBECKEN**

VOR DER MONTAGE BITTE DIE SICHERHEITSHINWEISE BEACHTEN.
VIDEO-CLIPS MIT MONTAGEHINWEISEN AUF UNSEREN WEB-SEITEN

IT**PISCINA SMONTABILE PARETE DI ACCIAIO**

PRIMA DI PROCEDERE AL MONTAGGIO LEGGERE ATTENTAMENTE LE SEGUENTI ISTRUZIONI.
VIDEO CLIPS DI MONTAGGIO NELLE NOSTRE PAGINE WEB

NL**STAALWAND OPZETZWEMBAD**

LEES EERST AANDACHTIG DE VOLGENDE INSTRUCTIES DOOR, VOORDAT U MET DE MONTAGE BEGINT.
MONTAGEVIDEOS IN ONZE WEB-SITES

PT**PISCINA DESMONTAVEL COM PAREDE DE AÇO**

ANTES DA MONTAGEM, LER COM ATENÇÃO AS INSTRUÇÕES DADAS A SEGUIR
VIDEOS DE MONTAGEM NAS NOSSAS PÁGINAS WEB

**INTERNET**

webs: www.gre.es
www.starpool.es



FABRICADO POR:
MANUFACTURAS GRE, S.A.
ARITZ BIDEA 57 - TROBIKA AUZOTEGIA
APARTADO 69
48100 MUNGUIA (VIZCAYA) ESPA A
N... REG. IND.: 48-06762
MADE IN SPAIN - FABRIQUE EN ESPAGNE

HIMPROV9/08

INSTRUCTIONS

1

Pag. 1 - 3

- EN** SAFETY PRECAUTIONS
- ES** CONSEJOS DE SEGURIDAD
- FR** CONSEILS DE SECURITE
- DE** SICHERHEITSHINWEIS
- IT** CONSIGLI DI SICUREZZA
- NL** RAADGEVINGEN VOOR DE VEILIGHEID
- PT** CONSELHOS DE SEGURANÇA

2

Pag. 4 - 8

- EN** PREPARATION OF THE SITE
- ES** PREPARACION DEL TERRENO
- FR** PRÉPARATION DU TERRAIN
- DE** VORBEREITUNG DES BODENS
- IT** PREPARAZIONE DEL TERRENO
- NL** BEREIDING VAN HET TERREIN
- PT** PREPARAÇÃO DO TERRENO

3

Pag. 9 - 11

- EN** COMPONENTS
- ES** COMPONENTES
- FR** ELEMENTS
- DE** BESTANDTEILE
- IT** COMPONENTI
- NL** ONDERDELEN
- PT** COMPONENTES

4

Pag. 12 - 32

- EN** INSTALLATION
- ES** INSTALACION
- FR** INSTALLATION
- DE** INSTALLATION
- IT** INSTALLAZIONE
- NL** INSTALLATIE
- PT** INSTALAÇÃO

5

Pag. 33 - 36

- EN** MAINTENANCE AND USE
- ES** MANTENIMIENTO Y USO
- FR** ENTRETIEN ET UTILISATION
- DE** WARTUNG UND GEBRAUCH
- IT** MANUTENZIONE E USO
- NL** ONDERHOUD EN GEBRUIK
- PT** MANUTENÇÃO E UTILIZAÇÃO

6

Pag. 37 - 40

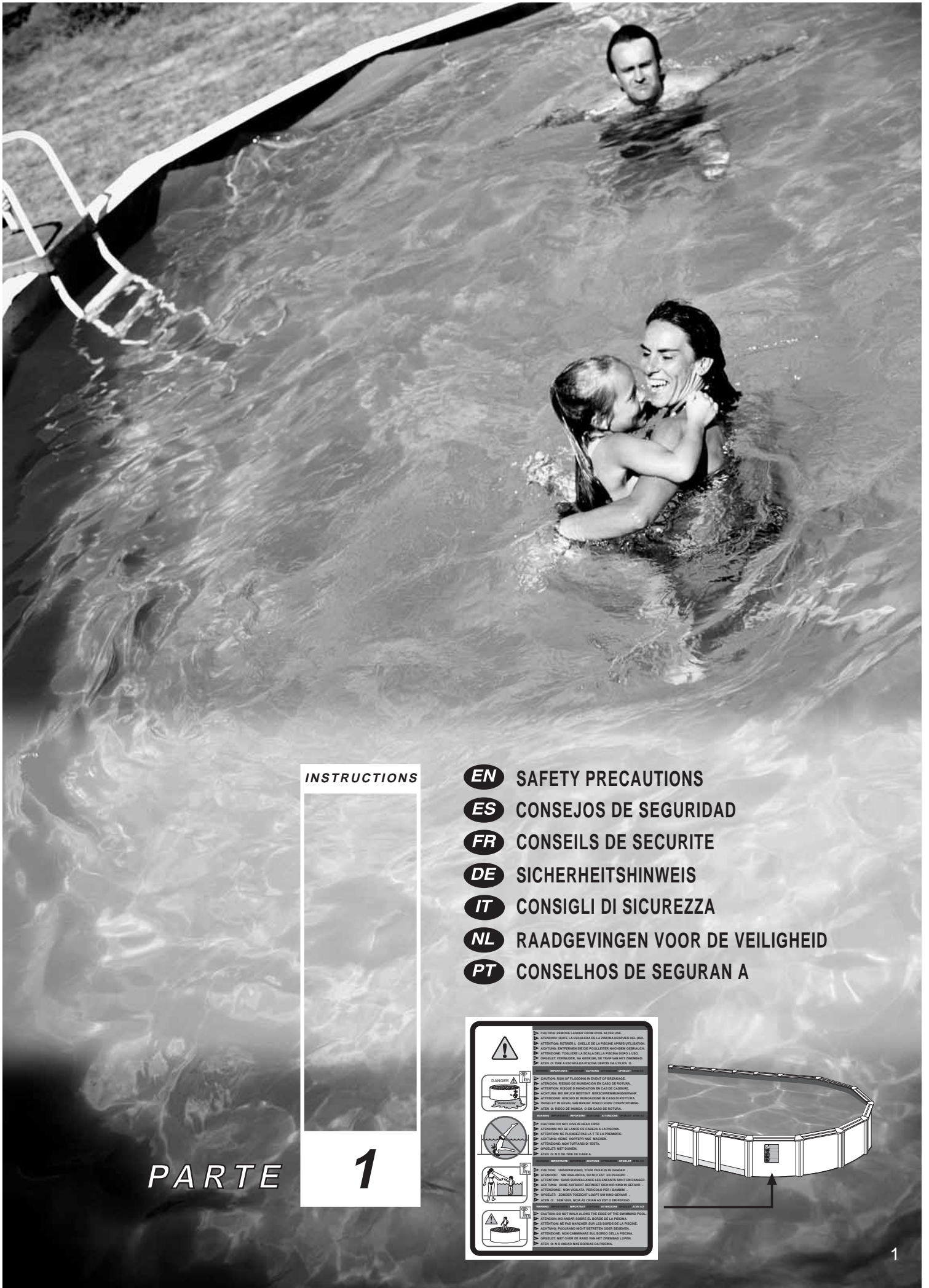
- EN** WINTERING
- ES** INVIERNO
- FR** HIVERNAGE
- DE** WINTER
- IT** INVERNO
- NL** WINTER
- PT** INVERNO

7

Pag. 41 - 43

- EN** ACCESSORIES
- ES** ACCESORIOS
- FR** ACCESSOIRES
- DE** ZUBEHÖR
- IT** ACCESSORI
- NL** ACCESSOIRES
- PT** ACESSÓRIOS





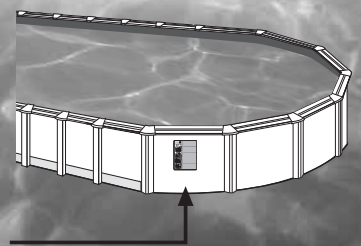
INSTRUCTIONS



PARTE 1

- EN** SAFETY PRECAUTIONS
- ES** CONSEJOS DE SEGURIDAD
- FR** CONSEILS DE SECURITE
- DE** SICHERHEITSHINWEIS
- IT** CONSIGLI DI SICUREZZA
- NL** RAADGEVINGEN VOOR DE VEILIGHEID
- PT** CONSELHOS DE SEGURAN A

	<p>⚠ CAUTION: REMOVE LADDER FROM POOL AFTER USE.</p> <p>⚠ ATENCION: QUITA LA ESCALERA DE LA PISCINA DESPUES DEL USO.</p> <p>⚠ ATTENTION: RETIREZ LE CHÉLLE DE LA PISCINE APRES UTILISATION.</p> <p>⚠ ACHTUNG: ENTFERNE DIE POOLLEITER NACH DEM GEBRAUCH.</p> <p>⚠ ATTENZIONE: Togliere la scala della piscina dopo l'uso.</p> <p>⚠ WAARSCHUWING: NA GEbruik, DE TRAJ VAN HET 2'ERBAAL.</p> <p>⚠ ATEN: O TIRE A ESCADA DA PISCINA DEPOIS DA UTILIZ. O.</p>
	<p>⚠ CAUTION: RISK OF FLOODING IN EVENT OF BREAKAGE.</p> <p>⚠ ATENCION: RIESGO DE INUNDACION EN CASO DE ROTURA.</p> <p>⚠ ATTENTION: RISQUE D'INONDATION EN CAS DE CASSURE.</p> <p>⚠ ACHTUNG: BEI BRUCH BESTeht BESCHWERDENUNGSSTAU.</p> <p>⚠ ATTENZIONE: RISCHIO DI INONDAZIONE IN CASO DI ROTTURA.</p> <p>⚠ WAARSCHUWING: RISICO VAN OVERSTROMING.</p> <p>⚠ ATEN: O RISCO DE INUND. O, O CASO DE ROTURA.</p>
	<p>⚠ CAUTION: DO NOT CLIMB IN HEAD FIRST.</p> <p>⚠ ATENCION: NO SE DEBE DE CASCAR A LA PISCINA.</p> <p>⚠ ATTENTION: NE PLONGEZ PAS A T T LA PISCINE.</p> <p>⚠ ACHTUNG: NICHT SPRUNGEN NACH NACHEN.</p> <p>⚠ ATTENZIONE: NON TUFFARSI IN TESTA.</p> <p>⚠ WAARSCHUWING: NIET SPRUNGEN.</p> <p>⚠ ATEN: O N O SE TIRE DE CABE A.</p>
	<p>⚠ CAUTION: BRIDGE/FLOOR YOUR CHILD IN SWIMMING.</p> <p>⚠ ATENCION: SIN VIGILANCIA, SU NI O EST EN PELIGRO.</p> <p>⚠ ATTENTION: SANS SURVEILLANCE, LES ENFANTS SONT EN DANGER.</p> <p>⚠ ACHTUNG: OHNE AUFsICHT BEFINDET SICH ME KINd IN GEFAR.</p> <p>⚠ ATTENZIONE: NON VIGILANZA, RISCHIO PER I BAMBINI.</p> <p>⚠ WAARSCHUWING: ZONDER TOEZICHT LOOPT UW KINd GEVAAR.</p> <p>⚠ ATEN: O SEM VUIG NICH AS GRAN AS EST O EW FOSGO.</p>
	<p>⚠ CAUTION: DO NOT WALK ALONG THE EDGE OF THE SWIMMING POOL.</p> <p>⚠ ATENCION: NO ANDAR SOBRE EL BORDO DE LA PISCINA.</p> <p>⚠ ATTENTION: NE PAS MARCHER SUR LES BORDS DE LA PISCINE.</p> <p>⚠ ACHTUNG: NICHT GANZHEITLICH AUF DEM BODEN DER PISCINE.</p> <p>⚠ ATTENZIONE: NON CAMMINARE SUL BORDO DELLA PISCINA.</p> <p>⚠ WAARSCHUWING: NIET OVER DE RAND VAN HET SWIMBAD LOOPEN.</p> <p>⚠ ATEN: O N O ANDAR MAS BORDOS DA PISCINA.</p>





**YOUR CHILDREN'S SAFETY DEPENDS ON YOU!
THE RISK IS GREATEST FOR CHILDREN
UNDER THE AGE OF FIVE
ACCIDENTS DO NOT ONLY HAPPEN TO OTHER PEOPLE!
AVOID POTENTIAL ACCIDENTS
CAUTION: FAILURE TO COMPLY WITH THE
MAINTENANCE INSTRUCTIONS MAY LEAD TO SERIOUS
HEALTH RISKS, ESPECIALLY FOR CHILDREN.**

SAFETY ADVICE

- Before starting assembly, read the instructions below carefully.
- For safety, do not install the pool on a balcony or terrace.
- Keep the pool full of water.
- Important: Place the pool where there is a drain nearby so that it will not produce flooding if the wall should rupture. Think of your pool as though it were a large dam. If the pool is not properly levelled, the pressure inside could tear the wall and all the water would pour out. Such a large volume of water could cause significant damage to the surroundings and even to individuals who are close by.
- This pool is designed for children.
- Never dive into the pool.
- Do not use the pool at night or in poor visibility.
- Do not use the pool when under the influence of alcohol, medications or drugs.
- Do not allow fights or rough games in the pool.
- Do not swim between the pool wall and the ladder (risk to be stuck).
- Do not allow a pet (dog, cat, ...) to have a swim in the swimming-pool.
- Do not touch the filter when your body or ground are wet (electrocution).
- Don't sit, lie or walk on the superior edge of the pool.

SAFETY REGULATIONS

Watch and act:

- Watch children closely at all times. Put someone in charge of safety and be even more watchful when the swimming-pool is full of bathers.
- Provide floating-aids for non-swimmers.
- Teach your children to swim as young as possible.
- Wet the back of your neck, your arms and your legs before entering the water.
- Learn first aid to be able to treat children in an emergency.
- Forbid jumping and diving in the presence of children, as well as running and violent games around the swimming-pool.
- Do not let children near the swimming-pool if they cannot swim and are not wearing water-wings or armbands and are not accompanied in the water by an adult.
- Do not leave toys in or around an unguarded swimming-pool.
- Keep the water permanently clean and treated.
- Keep water treatment products out of the reach of children

Provide:

- Certain equipment can help to provide a safe environment but it can never replace the watchful eye of an adult.
- A protective fence or wall with a gate that can be locked.
- A manual or automatic protective cover which is correctly fixed and installed.
- An electronic device that detects someone falling into the swimming-pool (alarm).
- Access to a telephone near the swimming-pool (cordless or otherwise).
- A life-belt and a pole beside the pool.

In case of accident:

- Remove the child from the water as quickly as possible.
- Find help immediately and follow the instructions you are given.
- Replace wet clothes with dry ones (cover the victim with a blanket).
- Memorise and post a sign near the swimming-pool with emergency telephone numbers: Fire-brigade, Red Cross, Doctor, Emergency Services, etc.

WARNING: Every filter systems are up to the installation standard NF C15-100, which stipulate that every electrical appliance located less than 3,50 m from the pool and easily accessible, have to be fed with very low voltage 12V.

Every electrical appliance fed in 220 V, has to be located at least at 3,50 m from the edge of the pool.

Ask the manufacturer advice for any modification of one or several elements of the filter system.

Use a supply which fit out with a differential circuit breaker of 30 mA.

Keep this instructions for future reference

IF YOU HAVE ANY PROBLEM, ...CONTACT US!

TELEFONO CONTACT:

Great Britain: Green number: 0800 91 76 778

Tel.: 00 (33) 4 92 28 32 78 Fax.: 00 (33) 4 92 28 03 33

e-mail: sav@pools.fr

web: www.gre.es - www.starpool.es



**LA SEGURIDAD DE SUS NIOS DEPENDE DE UDI
EL RIESGO ES MAXIMO CUANDO SON MENORES DE 5 A OS.
UN ACCIDENTE NO SOLO OCURRE A LOS DEMAS!
PREVENGA POSIBLES ACCIDENTES!
ATENCIÓN: EL HECHO DE NO RESPETAR LAS
CONSIGNAS DE MANTENIMIENTO PUEDE
OCASIONAR RIESGOS GRAVES PARA LA SALUD,
ESPECIALMENTE PARA LOS NI OS .**

CONSEJOS PRACTICOS DE SEGURIDAD

- Antes de proceder al montaje, lea detenidamente las siguientes instrucciones.
- Por seguridad, no instale la piscina en balcones o terrazas.
- Mantenga la piscina siempre llena de agua.
- Importante: Coloque la piscina en un lugar cercano a un punto de desagüe para evitar inundaciones en caso de rotura. Un volumen de agua tan grande, puede causar daños en el terreno e incluso a las personas que se encuentren cerca de la piscina.
- Esta piscina está diseñada para niños.
- No se lance nunca de cabeza a la piscina.
- No utilizar la piscina de noche o con falta de visibilidad.
- No utilice la piscina bajo los efectos de bebidas alcohólicas, medicamentos o drogas.
- Nunca nadar entre la pared de la piscina y la escalera (riesgo de quedar atrapado).
- Nunca permitir a un animal (perro,gato,etc) bañarse en la piscina.
- Nunca manipule la depuradora cuando su cuerpo o el suelo están mojados (electrocución).
- No sentarse, no tirarse ni andar sobre el borde de la piscina.

CONSEJOS DE SEGURIDAD (NORMATIVA)

Vigilar y actuar:

- Vigile los niños de cerca y constantemente.
- Escoja a un responsable para la seguridad y aumente la vigilancia cuando son muchos bañistas en la piscina.
- Disponga de un equipo de flotación para los que no saben nadar.
- Enseñe a sus niños a nadar lo antes posible.
- Mójese la nuca, brazos y piernas antes de entrar al agua.
- Aprenda primeros auxilios para atender urgentemente a los niños.
- Prohíba la zambullida y saltos en presencia de niños, así como las carreras y juegos bruscos alrededor de la piscina.
- No autorice el acceso a la piscina sin chaleco o brazaletes a los niños que no saben nadar y que no están acompañados por un adulto en el agua.
- No deje juguetes alrededor y dentro de la piscina si no está vigilada.
- Mantener permanentemente el agua limpia y desinfectada.
- Guarde los productos de tratamiento del agua fuera del alcance de los niños.

Prevenir:

- Algunos equipos pueden contribuir a la seguridad, no sustituyendo, en ningún caso, a la vigilancia de un adulto.
- Cerco o valla de protección cuyo acceso se pueda mantener cerrado.
- Cubierta de protección manual o automática correctamente colocada y fijada.
- Detector electrónico de caída a la piscina (alarma).
- Teléfono accesible cerca de la piscina (portátil o no).
- Boya y pértiga cerca de la piscina

En caso de accidente:

- Sacar al niño del agua lo más rápido posible.
- Pedir socorro inmediatamente y seguir los consejos que le comuniquen.
- Sustituir las ropas mojadas por secas (cubrir al accidentado con una manta).
- Memorizar y fijar un cartel cerca de la piscina con los teléfonos de primeros auxilios: Bomberos, Cruz Roja, Urgencias, Médico, etc.

ATENCIÓN: Todas las filtraciones siguen la norma de instalación NF C15-100, la cual estipula que todo aparato eléctrico, situado a menos de 3,50 m de la piscina en s, y libremente accesible, debe ser alimentado en muy baja tensión n: 12 voltios.

Todo aparato alimentado en 220 V, debe situarse por lo menos a 3,50 m del borde de la piscina.

Utilizar un enchufe equipado con un disyuntor diferencial de 30 mA.

Guarda estas instrucciones para futuras consultas

SI TIENE ALGUN PROBLEMA, ...CONSULTENOS!

TELEFONO CONSULTAS: Tel.: (34) 946 741 844

Fax: (34) 946 741 708

e-mail: gre@gre.es - starpool@starpool.es

web: www.gre.es - www.starpool.es



**LA SÉCURITÉ DE VOS ENFANTS NE DÉPEND QUE DE VOUS !
LE RISQUE EST MAXIMUM LORSQUE
LES ENFANTS ONT MOINS DE 5 ANS.
L'ACCIDENT N'ARRIVE PAS QU'ÀUX AUTRES !
SOYEZ PRÊT À Y FAIRE FACE !
ATTENTION: "NE PAS RESPECTER LES CONSIGNES D'INSTALLATION
ET D'UTILISATION PEUT
ENTRAÎNER DES RISQUES GRAVES POUR LA SANTE,
EN PARTICULIER POUR LES ENFANTS"**

L'UTILISATION D'UNE PISCINE IMPLIQUE LE RESPECT DES CONSIGNES DE SÉCURITÉ CRITIQUES DANS LE GUIDE D'ENTRETIEN ET D'UTILISATION.

CONSEILS PRACTIQUES DE SÉCURITÉ

- Avant de procéder au montage de la piscine, lisez attentivement les instructions suivantes..
- Par sécurité, ne pas installer la piscine sur un balcon ou une terrasse.
- Laisser la piscine remplie d'eau.
- Important: Installer la piscine près d'un lieu d'écoulement afin d'éviter les inondations en cas de débordement. La piscine est un peu comme un barrage. Si elle n'est pas de niveau, la pression peut entraîner la rupture de la paroi, et par conséquent, l'écoulement de l'eau. Ce grand volume d'eau peut provoquer des dommages importants sur le terrain et blesser les enfants ou les personnes se trouvant à proximité.
- Ne pas plonger.
- Éviter d'utiliser la piscine de nuit ou par manque d'éclairage.
- Ne pas se baigner sous l'emprise de boissons alcoolisées, de médicaments ou d'une quelconque autre drogue.
- Éviter toutes disputes ou jeux brusques dans la piscine.
- Placer l'autocollant de prévention contenu dans ce manuel, sur la piscine, près de l'échelle.
- Il est obligatoire d'utiliser l'échelle pour entrer et sortir de la piscine.
- Ne pas se jeter, ni sauter de l'échelle.
- Ne jamais nager entre la paroi de la piscine et l'échelle (risque de rester coincé).
- Ne jamais permettre à un animal (chien, chat, etc) de se baigner dans la piscine.
- Ne manipulez jamais l'épurateur quand votre corps ou le sol sont mouillés (électrocution).
- Ne pas marcher sur la margelle.

CONSEILS DE SÉCURITÉ

Surveillez et agissez:

- La surveillance des enfants doit être rapprochée et constante;
- Désignez un seul responsable de la sécurité;
- Renforcez la surveillance lorsqu'il y a plusieurs utilisateurs dans la piscine;
- Imposez un équipement personnel de flottaison (personne ne sachant pas nager);
- Apprenez à nager à vos enfants dès que possible;
- Mouillez nuque, bras et jambes avant d'entrer dans l'eau;
- Apprenez les gestes qui sauvent et surtout ceux spécifiques aux enfants;
- Interdisez le plongeon ou les sauts en présence de jeunes enfants;
- Interdisez la course et les jeux vifs aux abords de la piscine;
- N'autorisez pas l'accès à la piscine sans gilet ou brassière pour un enfant ne sachant pas bien nager et non accompagné dans l'eau;
- Ne laissez pas de jouets à proximité et dans le bassin qui n'est pas surveillé;
- Maintenez en permanence une eau limpide et saine;
- Stockez les produits de traitement d'eau hors de la portée des enfants;

Prévoyez:

- Téléphone accessible près du bassin pour ne pas laisser vos enfants sans surveillance quand vous téléphonez;
- Bouée et perche à proximité du bassin;
- Par ailleurs, certains équipements peuvent contribuer à la sécurité:
- Barrière de protection dont le portail sera constamment maintenu fermé (par exemple une haie ne peut être considérée comme une barrière);
- Couverture de protection manuelle ou automatique correctement mise en place et fixée;
- Détecteur électronique de passage ou de chute, en service et opérationnel;
- Mais ils ne remplacent en aucun cas une surveillance rapprochée;
- En cas d'accident:
- Sortez l'enfant de l'eau le plus rapidement possible;
- Appelez immédiatement du secours et suivez les conseils qui vous seront donnés;
- Remplacez les habits mouillés par des couvertures chaudes;
- Mémoriser et afficher près de la piscine les numéros de premiers secours: Pompiers : (18 pour la France), SAMU : (15 pour la France), Centre antipoison.

ATTENTION: Toutes les filtrations suivent la norme d'installation NF C15-100, stipulant que tout appareil électrique situé à moins de 3,50 m du bassin et librement accessible, doit être alimenté en très basse tension 12V.

Tout appareil électrique alimenté en 220 V doit être situé au moins 3,50 m du bord du bassin.

Demandez l'avis du fabricant pour toute modification d'un ou plusieurs éléments du système de filtration.

Utiliser une prise équipée d'un disjoncteur différentiel de 30 mA.

Conservez ces instructions pour de futures consultations.

EN CAS DE PROBLÈME, ... NOUS CONSULTER!

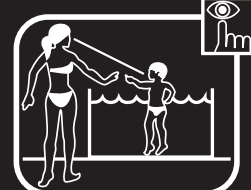
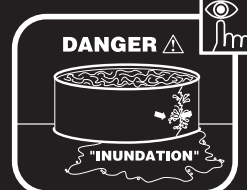
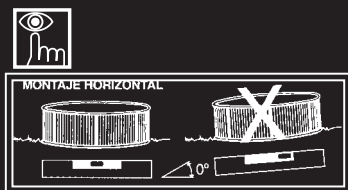
SERVICE APRES-VENTE:

France Tel.: (33) 0892 707 720 (0,34€/min) Fax: (33) 4 92 28 03 33

Belgique Tel.: 0800 10 211

Suisse numéro vert: 0 800/563 820

e-mail: sav@pools.fr web: www.gre.es - www.starpool.es





BESONDERS FÜR KINDER UNTER 5 JAHREN. UNFÜR ALLE PASSIEREN NICHT IMMER NUR DEN ANDEREN! BEUGEN SIE POTENTIELLEN UNFÄLLEN VOR! DIE NICHTBEACHTUNG DER EMPFOHLENE WARTUNGSARBEITEN KANN ZU SCHWEREN GESUNDHEITSSCHÄDEN, BESONDERS FÜR KINDER, FÜHREN.

SICHERHEITSHINWEIS

✘ Vor der Montage bitte die Sicherheitshinweise beachten.

- Aus Sicherheitsgründen dürfen Schwimmbecken nicht auf Terrassen und Balkone aufgestellt werden.
- Halten Sie das Schwimmbad stets mit Wasser gefüllt.
- **Wichtig:** Wählen Sie bitte deshalb den Standort für Ihr Schwimmbecken derart aus, daß das bei einem Unfall oder Beckenbruch auslaufende Wasser ungehindert abfließen kann, um Schäden für Menschen, Tiere, Gebäude oder Grundstücke zu vermeiden.
- **Hinweis:** Dieses Becken wurde für Kinder konzipiert. Um Schäden an Personen und an dem Becken zu verhindern, sollte man sich nicht auf dem Beckenrand stellen.
- Das Becken muß auf einer ebenen Fläche aufgestellt werden, da sonst die Folie unter zu großem Druck steht und dadurch brechen könnte.
- Kopfsprünge in das Becken und Springen vom Beckenrand sind untersagt.
- Nachts oder bei unzureichender Beleuchtung darf nicht gebadet werden.
- Unter Einfluß von alkoholischen Getränken, Arzneimitteln, Drogen und Ähnliches darf nicht gebadet werden.
- Kämpfe und gewalttätige Spiele sind im Becken untersagt.
- Niemand zwischen der Poolwand und der Leiter schwimmen (es besteht die Gefahr, eingeklemmt zu werden).
- Tiere (Hund, Katze usw.) dürfen nicht im Pool baden.
- Manipulieren Sie die Reinigungsanlage niemals, wenn Sie am Körper oder der Boden feucht sind (tödlicher elektrischer Schlag).
- Nicht ins Pool springen oder den oberen Rand begehen.

WICHTIGER HINWEIS

- berwachen und bei Bedarf handeln:**
- Beaufsichtigen Sie Kinder aus nächster Nähe und halten Sie sie jederzeit im Auge. Wählen Sie einen Verantwortlichen für die Sicherheit und haben Sie besonders Acht, wenn viele Badegäste im Pool sind.
 - Halten Sie für Nichtschwimmer Schwimmringe bereit.
 - Sorgen Sie dafür, dass Ihre Kinder so früh wie möglich schwimmen lernen.
 - Vor dem Eintauchen ins Wasser Nacken, Arme und Beine nass machen.
 - Lassen Sie sich in Erster Hilfe unterweisen, um Kinder sofort versorgen zu können.
 - Verboten Sie Spritzen und Springen im Gegenwart von Kindern sowie Laufen und ungebärdiges Spielen um den Pool herum.
 - Lassen Sie keine Kinder ohne Schwimmweste oder Armbinden ins Pool, die Nichtschwimmer oder nicht in Begleitung eines Erwachsenen sind.
 - Hinterlassen Sie kein Spielzeug im oder am unbewachten Pool.
 - Halten Sie das Wasser immer peinlich sauber und desinfiziert.
 - Produkte zur Wasserbehandlung sind außer Reichweite von Kindern aufzubewahren.

- Vorbeugen:**
- Einige Vorrichtungen können zur Sicherheit beitragen, ersetzen aber **keinesfalls** die Aufsicht eines Erwachsenen.
 - Umzäunung oder Umlassung, die geschlossen gehalten werden kann.
 - Korrekt angebrachte hand- oder automatisch betätigte Schutzabdeckung.
 - Elektronische Kennung (Alarm), wenn etwas oder jemand in den Pool fällt.
 - Griffreifes Telefon in der Nähe des Pools (Handy oder normales Telefon).
 - Griffreier Rettungsring oder Stange in der Nähe des Pools.

- Bei Unfällen:**
- Holen Sie das Kind auf dem schnellsten Weg aus dem Wasser.
 - Bestimmen Sie sich sofort um Hilfe und folgen Sie den Anweisungen, die Sie erhalten.
 - Ersetzen Sie nasse Kleidung durch trockene. (Bedecken Sie den Verunglückten mit einer Decke).
 - Bringen Sie in unmittelbarer Nähe des Pools eine Tafel mit allen Notrufnummern an: Feuerwehr, Rotes Kreuz, Arzt, Notarzt usw.) und lernen Sie diese Nummern auswendig.

WICHTIGER HINWEIS: Für alle Filtrierungen gilt die Installationsnorm NF C15-100. Danach dürfen frei zugängliche elektrische Geräte, die in einer Entfernung von weniger als 3,50 m vom Pool liegen, nur mit sehr niedriger Spannung 12 V eingespeist werden. 220 V-Geräte müssen mindestens 3,50 m von Schwimmbadrand entfernt liegen. Verwenden Sie Stecker mit 30 mA-Differentialunterbrecher. Bewahren Sie bitte diese wichtigen Hinweise zur spätere Einsichtnahme auf.

BEI PROBLEMEN KÖNNEN SIE SICH MIT UNS UNTER DER FOLGENDEN DEUTSCHEN TELEFONNUMMER IN VERBINDUNG SETZEN:

Deutschland: Tel.: 0180 333 0123
 Fax: 0180 333 0200
 Österreich: Tel.: 0049 180 333 0123
 Fax: 0049 180 333 0200
 Schweiz, freie nummer: 0 800/563 820
 e-mail: pool@neogard.ch e-mail: info@waterman-pool.com
 web: www.gr.es - www.starpool.es



LA SICUREZZA DEI BAMBINI DIPENDE DA VOI. IL RISCHIO È MASSIMO QUANDO SONO MINORI DI 5 ANNI. UN INCIDENTE NON CAPITA SOLO AGLI ALTRI! PREVENITE I POSSIBILI INCIDENTI! ATTENZIONE: LA NON OSSERVANZA DELLE ISTRUZIONI DI MANUTENZIONE PUÒ PROVOCARE GRAVI RISCHI PER LA SALUTE, IN PARTICOLARE PER I BAMBINI.

PRECAZIONI DI SICUREZZA

✘ Prima di procedere al montaggio leggere attentamente le seguenti istruzioni.

- Per sicurezza, non installare mai la piscina su balconi né terrazze.
- **Importante:** Collocare la piscina nelle vicinanze di un punto di scarico, onde evitare eventuali allagamenti in caso di rottura. Pensate alla vostra piscina come ad una grossa diga. Se la piscina non è ben livellata, la pressione potrebbe provocare la rottura della parete con fuoriuscita di tutta l'acqua in essa contenuta. Tale volume d'acqua potrebbe causare gravi danni al suolo e pure alle persone che si trovano nei pressi della piscina.
- Questa piscina è stata progettata per i bambini.
- Non tuffarsi mai a capofitto nella piscina.
- Non utilizzare la piscina di notte oppure in mancanza di visibilità.
- Non utilizzare mai la piscina sotto gli effetti di bevande alcoliche, medicinali, oppure droghe.
- Non permettere eventuali liti né la pratica di giochi bruschi in piscina.
- Non nuotare mai fra la parete della piscina e la scaletta (rischio di restare intrappolati).
- Non fare mai entrare un animale (cane, gatto, ecc...) nella piscina.
- Non manipolare mai il depuratore con il corpo bagnato o su un pavimento umido (pericolo di elettrocuzione).
- Non sedersi, non stendersi né camminare lungo il bordo della piscina.

NORMATIVA DI SICUREZZA

- Vigilare ed agire:**
- Vigilare i bambini da vicino e costantemente. Scegliere un responsabile per la sicurezza ed aumentare la vigilanza quando vi sono molti bagnanti in piscina.
 - Prevedere un attrezzo salvagente per coloro che non sanno nuotare.
 - Insegnare ai propri bimbi a nuotare prima possibile.
 - Bagnarsi la nuca, le braccia e le gambe prima di tuffarsi in acqua.
 - Imparare le nozioni di pronto soccorso per aiutare urgentemente i bambini.
 - Vietare i tuffi e i salti in presenza dei bambini, così come le corse e i giochi bruschi intorno alla piscina.
 - Non permettere l'accesso in piscina senza salvagente o bracciali ai bambini che non sanno nuotare e che non sono accompagnati da un adulto in acqua.
 - Non lasciare giocattoli intorno o dentro la piscina se essa non è vigilata.
 - Tenere sempre l'acqua pulita e disinfettata.
 - Conservare i prodotti di trattamento dell'acqua fuori dalla portata dei bambini.

- Prevedere:**
- Alcune attrezzature che possono contribuire alla sicurezza, ma senza sostituire in nessun caso alla vigilanza di un adulto.
 - Recinto o recinzione di protezione il cui accesso si possa tenere chiuso.
 - Copertura di protezione manuale o automatica correttamente montata e fissata.
 - Rilevatore elettronico di caduta in piscina (allarme).
 - Telefono accessibile nelle vicinanze della piscina (portatile o no).
 - Galleggiante e perica nelle vicinanze della piscina.

In caso di incidente:

- Togliere il bambino dall'acqua il più presto possibile.
- Chiedere aiuto tempestivamente e seguire i consigli eventualmente comunicati.
- Cambiare i vestiti bagnati con dei vestiti asciutti (coprire l'infortunato con una coperta).
- Memorizzare ed appendere un cartello nelle vicinanze della piscina con i telefoni del Pronto Soccorso, Pompieri, Croce Rossa, Emergenza, ecc.

ATTENZIONE: Tutti i filtri seguono la norma di installazione NF C15-100, in base a la quale ogni apparecchio elettrico, situato a meno di 3,50 m dalla piscina vera e propria, e con libero accesso, deve essere alimentato a tensione molto bassa: 12 V. Ogni apparecchio alimentato a 220 V, deve essere situato ad almeno 3,50 m dal bordo della piscina. Utilizzare una presa dotata di disgiuntore differenziale da 30 mA.

Conservare queste istruzioni per future consultazioni PER OGNI VOSTRA EVENTUALE OCCORRENZA... INTERPELLATECI!

PER INFORMAZIONI TELEFONICO:
 Italia Tel.: 800 781 592 Fax: (33) 4 92 28 03 33
 Svizzera numero verde: 0 800/563 820
 e-mail: sav@pools.fr web: www.gr.es - www.starpool.es



DE VEILIGHEID VOOR UW KINDEREN HANGT VAN UZELF AF! HET HOOGSTE RISICO LOPEN DE KINDEREN VAN BENEDEN DE 5 JAAR. EEN ONGELUK KAN NIET ALLEEN ANDEREN OVERKOMEN! VOORKOM MOGELIJKE ONGELUKKEN! OPGELET: HET FEIT NIET DE ONDERHOUDSPLECHTEN TE RESPECTEREN KAN ERNSTIGE RISICO'S VOOR DE GEZONDHEID OPLEVEREN, IN HET BIJZONDER VOOR KINDEREN.

PRAKTISCHE WENKEN VOOR DE VEILIGHEID

- Lees eerst aandachtig de volgende instructies door, voordat U met de montage begint.
- Installeer het zwembad voor de veiligheid niet op balkons of terrassen.
- Zorg ervoor dat het zwembadaltijd met water is gevuld.
- **Belangrijk:** Plaats het zwembad op een plek dichtbij een afwateringspunt, zodat er zich bij geval van breuk geen overstromingen kunnen voordoen. Denk aan Uw zwembad alsof het een grote vijver is. Als het zwembad gedurende de nacht igt, kan de druk een breuk in de wand veroorzaken, zodat al het water weg zal lopen. Deze enorme hoeveelheid aan water kan belangrijke schade teweegbrengen aan het terrein en zelfs letsel aan de personen, die zich in de omgeving van het zwembad bevinden.
- Dit zwembad is ontworpen voor kinderen.
- Nooit in het zwembad duiken.
- Geen gebruik maken van het zwembad bij nacht of bij gebrek aan licht.
- Geen gebruik maken van het zwembad als men onder invloed is van alcoholische dranken, medicijnen of drugs.
- Geen ruzies of bruiske spelletjes veroorloven in het zwembad.
- Nooit zwemmen tussen de wand van het zwembad en de trap. (Risico in de knel te komen).
- Nooit een dier (hond, kat, enz.) in het zwembad laten zwemmen.
- Nooit aan de zuiveringsinstallatie werken als uw lichaam of de grond nat is (elektrokutlie).
- Niet gaan zitten, niet duiken ranaf de bovenrand van het zwembad en daar tevens niet overheen lopen.

NORMATIEF VOOR DE VEILIGHEID

- Opletten en handelen:**
- Houd de kinderen van dichtbij en constant in de gaten. Zoek een verantwoordelijk persoon voor de veiligheid en verscherp het toezicht wanneer er zich vele baders in het zwembad bevinden.
 - Beschik over een uitrusting van zwembanden en zwemvesten voor hen die niet kunnen zwemmen.
 - Leer uw kinderen zo spoedig mogelijk zwemmen.
 - Maak nek, armen en benen nat voor het water in te gaan.
 - Wees op de hoogte van EHBO om urgent kinderen bij te staan.
 - Verbid duiken en springen in de aanwezigheid van kinderen, evenals rennen en wilde spelletjes rondom het zwembad.
 - Sta - zonder zwemvest of armbandjes - de toegang tot het zwembad niet toe aan kinderen die niet kunnen zwemmen en die in het water niet verzegeld zijn door een volwassene.
 - Laat geen speelgoed achter rondom en binnen het zwembad zonder dat daarop gelet wordt.
 - Houd het water voortdurend schoon en gedesinfecteerd.
 - Bewaar de producten voor de behandeling van het water buiten het bereik van de kinderen.

- Preventie:**
- Sommige uitrustingen kunnen aan de veiligheid bijdragen, alhoewel zij in geen enkel geval de waakzaamheid van een volwassene kunnen vervangen.
 - Een omheining of een beveiligingsafzetting waarvan de toegang gesloten kan blijven.
 - Protectiedek met automatische af handbediening, op de juiste manier geïnstalleerd en vastgezet.
 - Een elektronische detector voor een val in het zwembad (alarm).
 - Een toegankelijke telefoon dichtbij het zwembad (draagbaar of niet).
 - Een vloer en polstok dichtbij het zwembad.

In geval van ongeluk:

- Het kind zo snel mogelijk uit het water halen.
- Onmiddellijk hulp inroepen en de raadgevingen van de informatie opvolgen.
- De natte kleding verwisselen voor droge kleren (de verongelukte met een deken bedekken).
- De telefoonnummers memoriseren en een bord dichtbij het zwembad plaatsen met de nummers van EHBO, Rode Kruis, Arts, Urgente Dienst, enz.

BELANGRIJK: Alle filtraties volgen de installatienorm NF C15-100, waardoor wordt bepaald dat ieder elektrisch apparaat, dat op 2 m minst op een afstand van 3,50 meter van het zwembad verwijderd en gemakkelijk moet zijn, met een zeer lage spanning gevoed moet worden: 12 V. Alle apparaten die gevoed worden met 220 V, dienen zich op 2 m minst op een afstand van 3,50 meter van de rand het zwembad te bevinden. Een stopcontact gebruiken met een differentiële stroomonderbreker van 30 mA.

Bewaar deze instructies voor toekomstige raadplegingen. MOCHT U EEN PROBLEEM HEBBEN, ...! RAADPLEEG ONS!

TELEFOONNUMMER VOOR ADVIES:
 Nederland: Tel.: 0800 022 33 04 Fax: (33) 4 92 28 03 33
 België: Tel.: 0800 10 211
 e-mail: sav@pools.fr web: www.gr.es - www.starpool.es



A SEGURAN A DOS SEUS FILHOS DEPENDE DE SI! O RISCO N'XIMO QUANDO S O MENORES DE 5 ANOS. OS ACIDENTES N' O PASSAM S AOS OUTROS! EVITE OS POSSÍVEIS ACIDENTES! ATENÇÃO: N O RESPEITAR AS INSTRUÇÕES DE MANUTEN O PODE POR GRAVEMENTE EM PERIGO A SA DE, ESPECIAMENTE A DAS CRIANAS.

CONSELHOS DE SEGURAN A

- Antes da montagem, ler com atenção as instruções dadas a seguir.
- Por razões de segurança, nunca instalar a piscina numa varanda ou num terraço.
- Mantenha a piscina sempre cheia de água.
- **Importante:** Colocar a piscina num lugar próximo a um desaguiador, para evitar inundações se a piscina se partir. A piscina é como uma pequena barragem; se estiver desnívelada, a pressão pode partir a parede e nesse caso toda a água podera sair. Um volume de água tão importante pode provocar danos importantes no terreno e também às pessoas que se encontrarem ao pé da piscina.
- Esta piscina foi concebida para as crianças.
- Nunca tirar-se de cabeça para a piscina.
- Não utilizar a piscina de noite ou quando houver pouca visibilidade.
- Não utilizar a piscina debaixo do efeito de bebidas alcoólicas, medicamentos ou drogas.
- Não permitir brigas ou jogos violentos na piscina.
- Não nadar nunca entre a parede da piscina e a escada (risco de ficar entalado).
- Não deixar nunca um animal (cão, gato, ou outro) tomar banho na piscina.
- Nunca manipule o depurador se estiver com o corpo molhado ou se o chão estiver molhado (risco de electrocussão).
- Não sentar-se, não deve atirar-se nem andar na borda superior da piscina.

NORMATIVA DE SEGURAN A

- Vigiar e actuar:**
- Vigiar as crianças de perto e constantemente. Ponha uma pessoa responsável da segurança e aumente a vigilância quando há muitas pessoas na piscina.
 - Ponha um equipamento de flutuação para os que não sabem nadar.
 - Ensine a nadar aos pequenos o mais cedo possível.
 - Molhe a nuca, os braços e as pernas antes de entrar na água.
 - Aprenda primeiros auxilios para atender urgentemente as crianças.
 - Proiba o mergulho e os saltos em presença das crianças, assim como correr e os jogos bruscos ao pé da piscina.
 - Proiba o acesso à piscina sem colete ou braceletes às crianças que não sabem nadar e que não estão acompanhadas por um adulto na água.
 - Não deixe brinquedos à volta nem dentro da piscina se estiver sem vigilância.
 - Mantenha permanentemente a água limpa e desinfetada.
 - Guarde os produtos de tratamento da água fora do alcance das crianças.

- Prever:**
- Equipamentos que possam contribuir à segurança, sem os substituir nunca pela vigilância de um adulto.
 - Uma vala de protecção cujo acesso possa estar fechado.
 - Coberta de protecção manual ou automática correctamente colocada e fixada.
 - Detector electrónico de queda na piscina (alarme).
 - Telefone acessível ao pé da piscina (portátil ou fixo).
 - Bóia e vara ao pé da piscina.

Em caso de acidente:

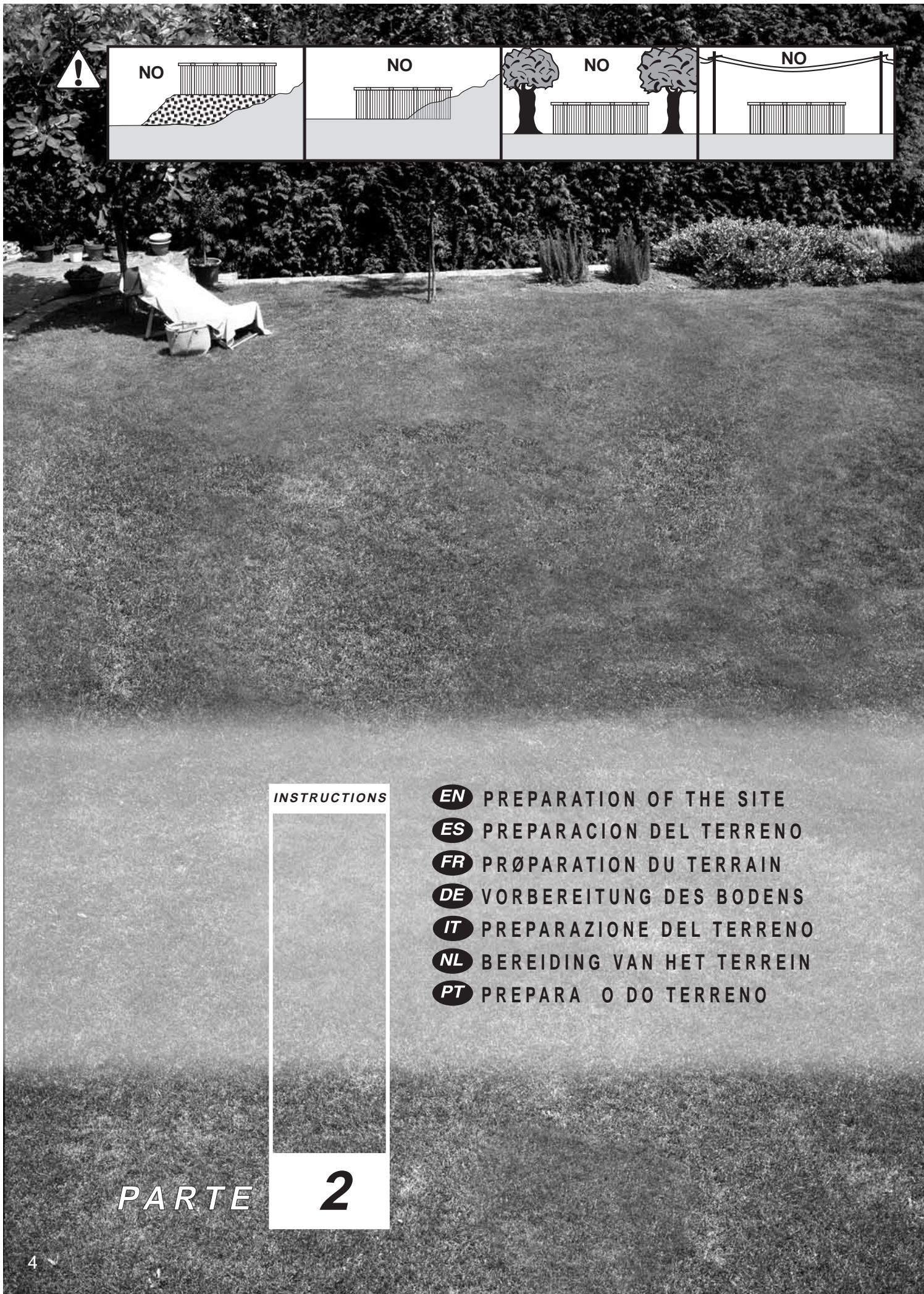
- Tirar a criança da água o mais rapidamente possível.
- Pedir imediatamente socorro e seguir os conselhos que lhe forem comunicados.
- Tirar a roupa molhada e vestir roupa seca (cobrir o acidentado com uma manta).
- Memorizar e afixar um cartaz ao pé da piscina com os telefones de primeiros auxilios: Bombeiros, Cruz Vermelha, Médico, Urgências, etc.

ATEN AO: Todas as filtraciones seguem a norma de instala o NF C15-100, que estipula que qualquer aparelho elctrico, situado a menos de 3,50 m da piscina, e livremente acess vel, deve ser alimentado a uma tens o muito baixa: 12 V. Qualquer aparelho elctrico alimentado com 220 V, deve estar situado pelo menos a 3,50 m do borde da piscina. Utilizar uma tomada equipado com um disjuntor diferencial de 30 mA.

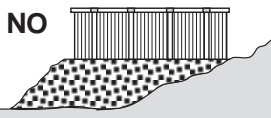
Guardar estas instru es para futuras consultas EM CASO DE PROBLEMA ...CONSULTAR-NOS!

TELEFONO CONSULTA:
 Tel.: (34) 946 741 844 Fax: (34) 946 741 708
 e-mail: gre@gr.es - starpool@starpool.es
 web: www.gr.es - www.starpool.es





NO



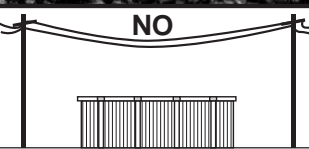
NO



NO



NO



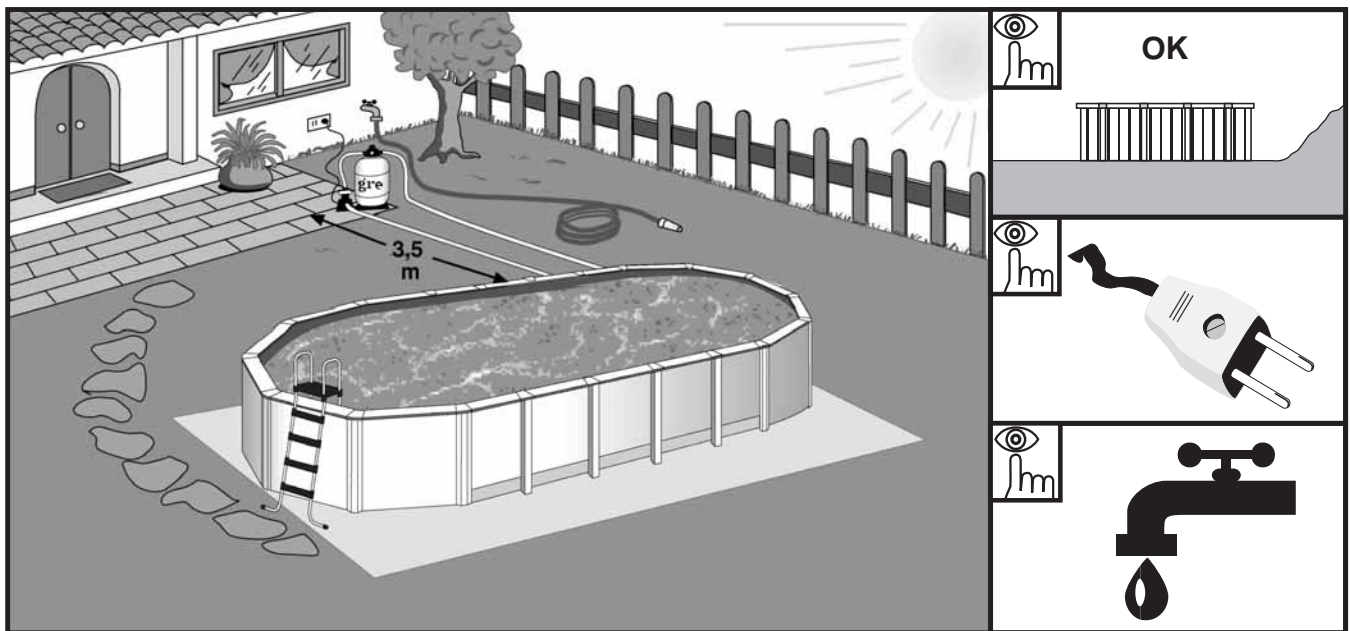
INSTRUCTIONS



- EN** PREPARATION OF THE SITE
- ES** PREPARACION DEL TERRENO
- FR** PRÉPARATION DU TERRAIN
- DE** VORBEREITUNG DES BODENS
- IT** PREPARAZIONE DEL TERRENO
- NL** BEREIDING VAN HET TERREIN
- PT** PREPARAÇÃO DO TERRENO

PARTE

2



EN **Installation place:** Our pools are designed to be erected above ground and for an outdoor family use. The ground has to be firm, flat and perfectly horizontal. **Remember:** 1000 lts of water = 1 m³ = 1000 Kgs.

Advices to chose the best location for your pool:

- Select a place where you'll have to realize the least excavation to levelled the ground.
- Non easily inundated area in case of rain.
- Where there is not any underground connection (water, gaz, electricity,...).
- Do not install it underneath electric line.
- Protected from wind and without any trees because the pollen and the leaves make the pool dirty.
- Sunny area, where the most sun is during the morning.
- Close to a water and power supply and drainage system.

ES **Lugar de colocaci n:** Nuestras piscinas estan diseadas para ser instaladas sobre la superficie del suelo y para uso familiar al aire libre. El suelo debe estar firme, liso y perfectamente horizontal. **Recuerde:** 1000 lts. = 1 m³ = 1000 Kgs.

Recomendaciones para elegir la mejor ubicaci n para su piscina:

- Escoja un lugar donde deba realizar la menor excavacin posible para nivelar el terreno.
- Zona donde en caso de lluvias no se inunde.
- Que no pase ninguna conexin subterrnea (agua, gas, electricidad,...).
- No instalar debajo de tendidos elctricos.
- Protegida del viento y sin rboles ya que el plen y las hojas ensucian la piscina.
- Zona soleada, donde de ms el sol por la maana.
- Cerca de una toma elctrica, toma de agua y un desage.

FR **Lieu d'installation:** Nos piscines sont conues pour tre installes sur la surface du sol et pour un usage familial de plein air. Le sol doit tre ferme, plat et parfaitement horizontal. **Pour m moire:** 1000 lts. d'eau = 1 m³ = 1000 Kgs.

Recommandations pour choisir le meilleur emplacement pour votre piscine:

- Choisissez un lieu o vous devez raliser le moins d'excavation possible pour niveler le terrain.
- Zone non inondable en cas de pluie.
- O il ne passe aucun branchement souterrain. (eau, gaz, lectricit,...).
- Ne pas installer en dessous de lignes lectriques.
- Protge du vent et sans arbres tant donn que le pollen et les feuilles salissent la piscine.
- Zone ensoleille, o il y a le plus de soleil le matin.
- Prs d'une prise lectrique, prise d'eau et d'un lieu d'coulement.

DE **Austellort:** Unsere Schwimmbder sind zur Aufstellung im Freien auf dem Boden und zur Benutzung durch die Familie ausgelegt. Der Boden muss fest und vollkommen waagrecht sein. **Beachten Sie:** 1000 l. wasser = 1 m³ = 1000 Kg.

Hier einige Empfehlungen zur Wahl des optimalen Standortes Ihres Schwimmbades:

- Whlen Sie fur die Aufstellung ein Gelnde, wo Sie mglichst wenig Erde auszuheben brauchen, um den Boden zu planieren.
- Der Bereich darf bei Regen nicht berschwemmt werden.
- Durch den Untergrund darf keine unterirdische Leitung fhren (Wasser, Gas, Strom,...).
- Installieren Sie das Pool nicht unter Stromleitungen.
- Der Aufstellort sollte windgeschtzt sein und keinen Baumbestand aufweisen, denn Pollen und Laub verschmutzen das Schwimmbad.
- Whlen Sie einen sonnenbeschienenen Bereich, vor allem mit Morgensonne.
- Whlen Sie Ihren Standort in der Nhe eines Strom- und Wasseranschlusses und eines Abflusses.

IT **Luogo di posa:** Le nostre piscine sono progettate per essere installate sul piano del terreno e per uso familiare all'aria aperta. Il terreno deve essere stabile, liscio e perfettamente orizzontale. **Ricordare:** 1000 lts. d'acqua = 1 m³ = 1000 Kg.

Raccomandazioni per scegliere la migliore posizione per la piscina:

- Scegliere un luogo in cui si debba eseguire il minor scavo possibile per livellare il terreno.
- Scegliere una zona che, in caso di pioggia, non si inondi.
- Scegliere una zona in cui non passi nessun allacciamento sotterraneo. (acqua, gas, elettricit,...).
- Non installaresotto linee eletriche.
- Scegliere una zona protetta dal vento e senza alberi, poich il polline e le foglie sporcheranno la piscina.
- Scegliere una zona soleggiata, con maggiore esposizione ai raggi mattutini.
- Scegliere una zona nelle vicinanze di una presa elettrica, presa d'acqua e uno scola.

NL **Punt voor plaatsing:** Onze zwembaden zijn ontworpen voor hun installatie op de begane grond en bestemd voor familiegebruik in de open lucht. De grond dient vast, vlak en perfect horizontaal te zijn. **Onthoud:** 1000 liter water = 1 m³ = 1000 Kg.

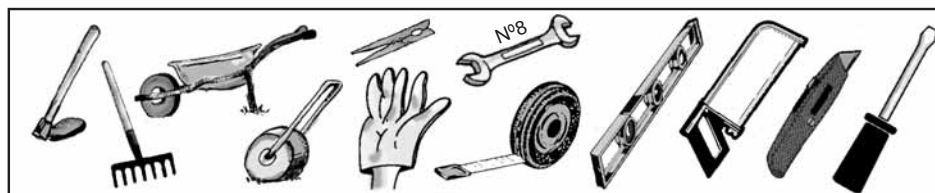
Aanbevelingen voor het uitzoeken van de beste ligging voor uw zwembad:

- Zoek een plek uit waarop zo min mogelijk moet worden afgegraven voor de nivellering van het terrein.
- Zorg voor een stuk grond, dat in geval van regen niet onder water komt te staan.
- Vermijd iedere aanwezigheid van ondergrondse aansluitingen (water, gas, elektriciteit,...).
- Niet intallaren onder elektriciteitsdraden.
- Beschermen tegen wind en bomen vermijden, aangezien de pollen en bladeren het zwembad kunnen vervuilen.
- Zoek een zonnige plek met vooral ochtendzon.
- Plaatsen in de nabijheid van een elektriciteits-, water- en afvoeraansluiting.

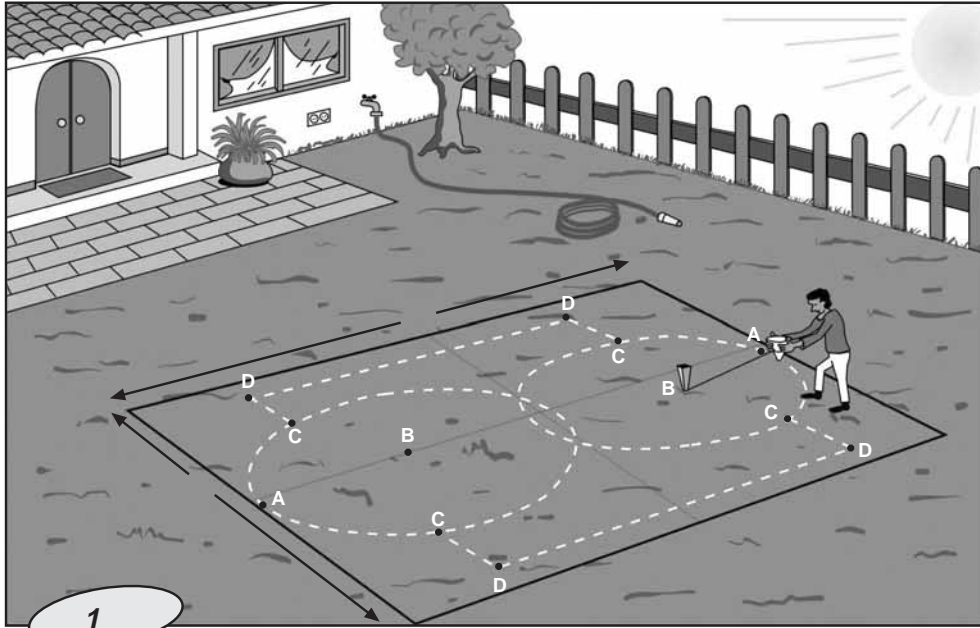
PT **Lugar de coloca ao:** As nossas piscinas estao concebidas para serem instaladas na superfcie do cho para o uso familiar ao ar livre. O cho deve estar firme, liso e perfeitamente horizontal. **Nota:** 1000 l. = 1 m³ = 1000 Kg.

Recomenda es para eleger a melhor situ ao para a sua piscina:

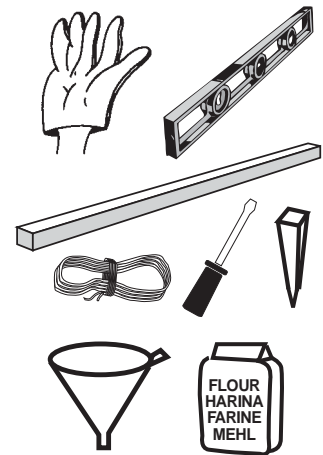
- Escolha um lugar onde as escavaoes para nivelar o terreno sejam mnimas.
- Uma zona que no se inunde em caso de chuva.
- Onde no passem canais nem fios subterrneos. (gua, gs, electricidade,...).
- No instalar por baixo de linhas elctricas.
- Protegida do vento e sem rvores, j que o plen e as folhas sujam a piscina.
- Zona com sol, onde d mais o sol de manh.
- Perto de uma tomada elvtrica, de uma tomada de gua e de um escoamento.



Tool necessary (not included)
Herramienta necesaria (no incluida)
Outil n cessaire (non compris)
Erforderliches werkzeug (nicht eingeschlossen)
Utensile necessario (non compreso)
Benodigd gereedschap (niet inbegrepen).
Ferramenta necess ria (no est incluida)



Tool necessary (not included)
 Herramienta necesaria (no incluida)
 Outil n cessaire (non compris)
 Erforderliches werkzeug (nicht eingeschlossen)
 Utensile necessario (non compreso)
 Benodigd gereedschap (niet inbegrepen).
 Ferramenta necess ria (não está incluida)



1

EN

Mark the installation area:

Once the location area is chosen (which have to be perfectly levelled), we'll proceed at the marking.
 You've got 2 options for that :
 1° To prepare a concrete platform (cement,...) with the necessary measure according to your swimming-pool size.
 2° Directly on the ground :
 To mark the ground using wood pickets, screwdriver, funnel (or plastic bottle), flour or lime and a rope.

ES

Marcar zona de instalaci n:

Una vez escogida la zona de ubicaci3n de la piscina (que debe estar perfectamente nivelada) procederemos al marcaje.
 Para ello tiene Ud. dos opciones:
 - Preparar una plataforma de hormig3n (cemento,etc.) de la medida necesaria seg3n dimensiones de su piscina.
 - Directamente sobre el terreno previa preparaci3n que detallamos a continuaci3n:
 Para marcar el terreno ay3dese de estacas de madera, destornillador, embudo (3 botella de pl3stico), harina 3 cal y una cuerda.

FR

Marquer la zone d'installation:

Une fois la zone d'emplacement de la piscine choisie (qui doit 3tre parfaitement nivel3e) nous proc3derons au marquage.
 Pour cela, vous avez deux options:
 - Pr3parer une plateforme en b3ton (ciment,etc.) de la mesure n3cessaire selon les dimensions de votre piscine.
 - Directement sur le terrain:
 Marquer le terrain en s'aidant de pieux en bois, tournevis, entonnoir (ou bouteille en plastique), farine ou chaux et une corde.

DE

Standort markieren:

Der f3r die Aufstellung des Pools gew3hlte (gut planierte) Ort wird anschlie3end markiert.
 Daf3r bieten sich Ihnen zwei Optionen:
 - Die Vorbereitung einer Betonplatte (aus Zement usw.) in den notwendigen Abmessungen f3r das Schwimmbad.
 - Aufstellung direkt auf dem Boden:
 Boden mit Hilfe von Holzpflocks, Schraubenzieher, Trichter (oder Kunststoffflasche), Mehl oder Kalk und einer Kordel abstecken.

IT

Tracciare zona di installazione:

Una volta scelta la zona di sistemazione della piscina (che deve essere perfettamente nivelata), si provveder3 alla relativa tracciatura.
 A tale scopo, si hanno due opzioni:
 - Predisporre una piattaforma di calcestruzzo (cemento, ecc.) con le misure necessarie, a seconda delle dimensioni della propria piscina.
 - Directamente sul terreno:
 Tracciare il terreno servendosi di picchetti di legno, di un cacciavite, un imbuto (o una bottiglia di plastica), gesso o calce e una corda.

NL

Her markeren van de plaats voor installatie:


Wanneer we de plaats (die volkomen genivelleerd dient te zijn) voor de ligging van het zwembad eenmaal hebben uitgezocht gaan we over tot het markeren daarvan.
 Dit kunt u op twee manieren doen:
 - Een platform van beton bereiden (cement, enz.) met nodige afmeting, al naar gelang de grootte van uw zwembad.
 - Direct op het terrein:
 Het terrein markeren met behulp van houten palen, schroevendraaier, trechter (of een plastic fles), meel of kalk en een touw.

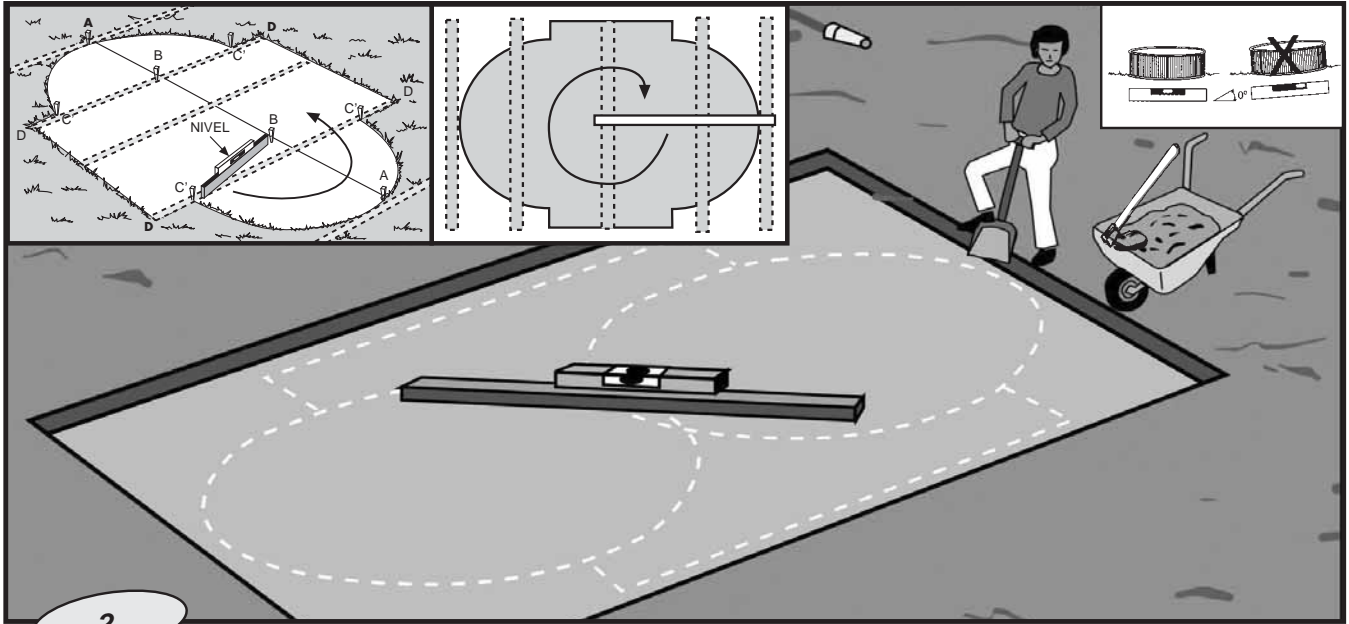
PT

Marcar zona de instala o:

Depois de escolher a zona de colocaç3o da piscina (que tem de estar perfeitamente nivelada), 3 preciso marcar.
 Para isso, existem duas opç3es:
 - Preparar uma plataforma de formig3o (cimento, etc.) com a medida necess3ria segundo as dimens3es da piscina.
 - Directamente sobre o terreno:
 Marcar o terreno com a ajuda de estacas de madeira, uma chave de parafusos, um funil (ou uma garrafa de pl3stico), farinha ou cal, e uma corda.

REQUIRED AREA - AREA NECESARIA - SURFACE NECESSAIRE - ENFORDERLICHE FL CHE - SUPERFICIE RICHIESTA - VEREISTE OPPERVLAKTE

		A-A	A-B=B-C	C-D	D-D
					
10,00 x 5,50 m.	10,20 x 6,50 m.	9,93 m.	2,750 m.	0,445 m.	4,87 m.
9,15 x 4,70 m.	9,35 x 5,70 m.	9,01 m.	2,350 m.	0,445 m.	4,87 m.
8,10 x 4,70 m.	8,30 x 5,70 m.	7,88 m.	2,350 m.	0,445 m.	3,75 m.
7,30 x 3,75 m.	7,50 x 4,75 m.	7,23 m.	1,875 m.	0,445 m.	3,75 m.
6,10 x 3,75 m.	6,30 x 4,75 m.	6,11 m.	1,875 m.	0,445 m.	2,62 m.
5,00 x 3,00 m.	5,20 x 4,00 m.	5,10 m.	1,500 m.	0,445 m.	2,62 m.



2

EN

Levelling: When levelling the ground, always remove material from the top of the slope **rather than filling in the bottom**: this will ensure greater ground stability and firmness. Always remove all grass, roots, stones, etc. Levelling is extremely important: devoting the necessary time and effort to ensuring that your pool sits properly on the ground will avoid problems later. **How to level:** thanks to a large mason rule (aluminium or wood) and a level, level out the ground forming rectangles (or squares), locating this rule in the selected and cleaned area. When all the areas are on level and when the excess of ground is removed, you may fill in the **small areas** which are left to level out (with clean ground or sand) but always compacting and levelling again afterwards. It is very important the installation area is well compressed and firm in order the ground do not subside when the pool will be full of water. Please ask a professional : builder, gardener,...

ES

Nivelar: En caso de nivelar el terreno **nunca a adiremos tierra donde falta**, siempre cavaremos donde sobra. De ésta forma garantizaremos la estabilidad del terreno, su firmeza. En cualquier caso eliminaremos todas las hierbas, raíces, piedras, etc...El proceso de nivelado del terreno es muy importante, dedíquelo el tiempo y atención necesarios para que su piscina se asiente perfectamente en el terreno elegido y evitará problemas. **Como nivelar:** Con reglas ó " listones " de madera largos, sitúelos enterrándolos en la zona elegida y limpia, formando rectángulos (ó cuadrados) nivelados entre sí, por medio de una regla de albañil (aluminio) y un nivel. Cuando estén todos los " listones " a nivel y retirada la tierra donde sobre, podrá rellenar **las peque as zonas** que faltan de nivelar (con tierra limpia ó arena) pero siempre compactando y nivelando a continuación. Es importante que quede bien firme para que no se hunda el terreno cuando tenga la piscina llena de agua. Consulte con un profesional: Constructor, jardinero, etc.

FR

Nivelier: Dans le cas de nivellement du terrain, **ne jamais rajouter de terre aux endroits o il en manque**, toujours creuser aux endroits où il y en a en trop. Ainsi, nous garantirons la stabilité du terrain, sa fermeté. Dans tous les cas, éliminez toutes les herbes, racines, pierres, etc... Le procédé de nivellement du terrain est très important, accordez lui le temps et l'attention nécessaire pour que votre piscine soit parfaitement installée sur le terrain choisi et cela évitera des problèmes. **Comment nivelier:** à l'aide d'une longue règle de maçon (aluminium ou bois) et d'un niveau, niveler le terrain en formant des rectangles (ou carrés), en plaçant cette règle dans la zone choisie et propre. Lorsque toutes les zones seront de niveau et que la terre en surplus aura été enlevée, vous pourrez remplir les **petites zones** qui restent à niveler (avec de la terre propre ou du sable) mais toujours en re-compactant et re-nivelant par la suite. Il est important que la zone d'installation soit bien tassée et ferme pour que le terrain ne s'enfonce pas lorsque la piscine sera remplie d'eau. Consultez un professionnel, jardinier, etc.

DE

Nivellierung: Zum Planieren des Boden darf **niemals Erde aufgeschttet werden, wo diese fehlt**, sondern es darf nur überschüssige Erde ausgehoben werden. Nur so wird die Stabilität und Festigkeit des Boden gesichert. Laub, wurzeln, Steine usw. müssen natürlich entfernt werden. Wir weisen besonders darauf hin, dass die Bondennivellierung außerordentlich wichtig ist. Nehmen Sie sich daher Zeit und achten Sie darauf, dass das Pool einwandfrei auf dem gewählten Boden aufliegt. Sie sparen sich dadurch Probleme. **Wie wird nivelliert:** Mit Linealen oder Holzleisten. Graben Sie diese im ausgewählten, sauberen Bereich ein, indem Rechtecke (oder Quadrate) gebildet werden, die untereinander mit Hilfe eines Maurerlineals (aus Aluminium) und einer Wasserwaage nivelliert werden müssen. Wenn alle "Leisten" auf gleicher Höhe liegen und überflüssiges Erdreich entfernt ist, können die noch nicht nivellierten **kleinen Zonen** aufgefüllt werden (mit sauberem Erdreich oder Kiessand). Dabei muss jedoch immer verdichtet und anschließend nivelliert werden. Achten Sie darauf, dass der Untergrund fest ist un nicht absinkt, wenn das mit Wasser gefüllte Pool darauf steht. Wir empfehlen, einen Fachmann zu Rate zu ziehen: Bauunternehmer, Gärtner usw.

IT

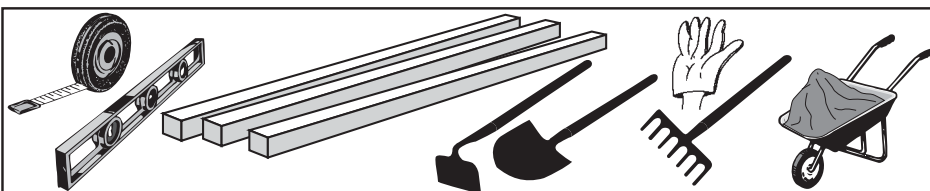
Livellare: Per livellare il terreno **non aggiungere mai terra nel punto in cui manca**, ma si scaverà sempre nel punto in cui è in eccesso. In questo modo si garantirà la stabilità e solidità del terreno. Occorrerà comunque eliminare tutte le erbacce, le radici, le pietre, ecc. La procedura di livellamento è molto importante, occorrerà quindi dedicargli il tempo e la cura necessari affinché la piscina si sistemi perfettamente sul terreno prescelto ed eviterà eventuali problemi. **Come livellare:** Dopo aver pulito la zona prescelta, situare sottoterra delle squadre o dei "listelli" di legno lunghi, formando rettangoli (o quadrati) livellati fra loro, per mezzo di una squadra da muratore (alluminio) e una livella. Quando tutti i "listelli" saranno a livello e dopo aver rimosso la terra eccedente, si potranno riempire **le piccole zone** mancanti da livellare (con terra pulita o sabbia di fiume) ma sempre compattando e livellando di seguito. È importante che sia ben saldo affinché non sprofondi il terreno quando la piscina sarà piena d'acqua. Consultare un professionista: costruttore, giardiniere, ecc.

NL

Nivellieren: In het geval van nivellering van het terrein moeten we **nooit aarde bijvoegen op de plaats waar deze ontbreekt**, we graven altijd uit daar waar deze teveel aanwezig is. Op deze manier zullen we de stabiliteit van het terrein garanderen. In eider geval moeten we al het onkruid, de wortels, stenen enz. ...verwijderen. Het proces van de nivellering van het terrein is zeer belangrijk; besteed daar de nodige tijd en aandacht aan opdat uw zwembad op de juiste manier zijn plaats vindt op het uitgekozen terrein en u zult problemen voorkomen. **Wijze voor nivellering:** met gebruik van latten of lange houten tengels. Plaats deze in de grond op het uitgekozen en schone terrein, waarin met behulp van een metselaarsmeetlat (aluminium) en een waterpas onderling genivelleerde rechthoeken (of vierkanten) worden gevormd. Wanneer alle latten zich dezelfde hoogte bevinden en de overtollige aarde is verwijderd kunnen de kleine niet-genivelleerde plekken worden gevuld (met schone aarde of grind), waarbij steeds de aarde moet worden gevuld samengedrukt om daarna tot nivellering over te gaan. Het is belangrijk dat de met water wordt gevuld. Raadpleeg een deskundige: een aannemer, een tuinman, enz.

PT

Nivelar: Se se nivelar o terreno **nunca se dever acrescentar terra onde falta**, sempre deve-se cavar onde sobra. Desta forma garante-se a estabilidade do terreno e a sua firmeza. Em qualquer caso devem-se eliminar as ervas, raízes, pedras, etc. O processo de nivelamento do terreno é muito importante. Deve-se dedicar a ele todo o tempo e atenção necessários para a sua piscina se assentar perfeitamente no terreno escolhido, o que evitará problemas. **Como nivelar:** com regras ou "réguas de madeira compridas": coloque-as enterradas na zona escolhida e limpa, formando rectângulos (ou quadrados) nivelados entre eles, por meio de uma regra de pedreiro (aluminio) e um nível. Quando estiverem todas as "réguas" a nível e tirada a terra aí onde sobrar, poderá encher **as peque as zonas** que faltam por nivelar (com terra limpa ou areia) mas sempre compactando e nivelando depois. É importante que fique bem firme para não se arrombar o terreno quando a piscina estiver cheia de água. Consulte um profissional (um construtor ou um jardineiro, ou qualquet outro).



Tool necessary (not included)
 Herramienta necesaria (no incluida)
 Outil n cessaire (non compris)
 Erforderliches werkzeug (nicht eingeschlossen)
 Utensile necessario (non compreso)
 Benodigd gereedschap (niet inbegrepen).
 Ferramenta necess ria (não está incluída)



3

EN **Finishing:** On the cleaned and levelled ground, spread a light coat of sieved sand (max. 1 cm). Water and compact it (with a garden roller). Check that is well levelled. Do not use the sand to level the ground. The finishing has to be perfect. Do never place the profiles forming the pool circle on an unstable ground. To install the pool properly, it has to be levelled. If it is not the case, the pressure differences on the contour might deform the stakes, or even make them split. Then, the water which would fall may damage the environment, or even cause accidents. Check again all the area level before beginning the following process : the assembling success depends on that phase quality.

ES **Acabado:** Encima del terreno limpio y nivelado esparciremos una fina capa (max. 1 cm) de arena tamizada. Lo regaremos y compactamos (con un rodillo de jardín). Verificamos que esté bien nivelado. No usar la arena para nivelar el terreno. El acabado debe ser perfecto. Nunca instalar los perfiles que forman el círculo de la piscina sobre un suelo no estable. Para que la piscina esté instalada correctamente, ha de estar a nivel. De no ser así, las diferencias de presión sobre el contorno podrían deformar los montantes, e incluso hacerlos estallar. El agua que así se escaparía podría perjudicar el ambiente e incluso provocar accidentes. Volver a comprobar el nivel de toda la superficie antes de pasar a la operación siguiente. El éxito del montaje depende de la calidad de esta fase.

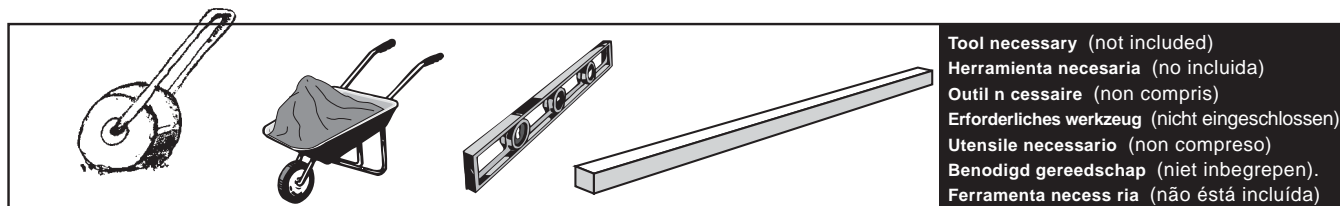
FR **Finition:** Sur le terrain propre et nivelé, répartir une fine couche (max.1 cm) de sable tamisé. L'arroser et le compacter (avec un rouleau de jardin). Vérifier qu'il soit bien nivelé. Ne pas utiliser le sable pour niveler le terrain. La finition doit être parfaite. Ne jamais installer les profilés formant l'entourage du bassin sur un sol non stable. Pour que la piscine soit installée correctement, elle doit être de niveau. Si cela n'est pas le cas, les différences de pression sur le contour pourraient déformer les montants, voire les faire éclater. L'eau qui s'en échapperait alors pourrait endommager l'environnement, voire provoquer des accidents. Révérifier le niveau de toute la surface avant de passer à l'opération suivante: le succès du montage dépend de la qualité de cette phase.

DE **Finish:** Auf dem sauberen und nivellierten Untergrund wird eine feine Schicht (max.1 cm) gesiebter Sand verteilt. Diese Schicht wird befeuchtet und verdichtet (mit einer Gartenwalze). Danach noch einmal auf einwandfreie Planierung prüfen. Der Sand darf nicht zum Nivellieren des Boden benutzt werden. Das Finish muss einwandfrei sein. Die den Kreisumfang des Pools bildenden Profile dürfen keinesfalls auf unstabilem Boden verlegt werden. Ein korrekt installiertes Schwimmbad muss nivelliert sein. Sonst können die Rahmenstützen durch den Wasserdruck auf den Umfang verformt und sogar herausgerissen werden. Das auslaufende Wasser kann für die Umwelt schädlich sein und sogar Unfälle verursachen. Überprüfen Sie die Nivellierung noch einmal über die gesamte Fläche, bevor Sie zum nächsten Arbeitsgang übergehen. Die erfolgreiche Montage hängt entscheidend von der Qualität der Ausführung dieser Phase ab.

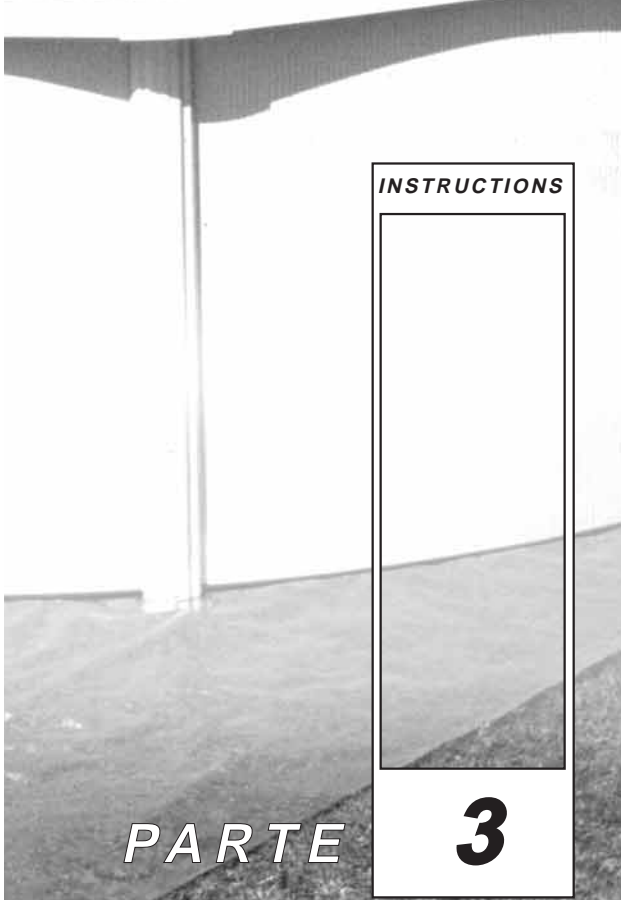
IT **Finitura:** Sul terreno pulito e livellato si spargerà un sottile strato (max.1 cm) di sabbia setacciata. Quindi irrigare e compattare (con un rullo da giardino). Verificare che il terreno sia ben livellato. Non utilizzare la sabbia per livellare il terreno. La finitura deve essere perfetta. Non installare mai i profili che formano il cerchio della piscina su un terreno non stabile. Affinché la piscina sia installata correttamente, essa deve essere a livello. Altrimenti, le differenze di pressione sul contorno potrebbero deformare i montanti, oppure farli saltare. La fuoriuscita d'acqua potrebbe così danneggiare l'ambiente o provocare eventuali provocare incidenti. Verificare di nuovo il livello di tutta la superficie, prima di passare alla successiva operazione: il successo del montaggio dipende dalla qualità di questa fase.

NL **Voltooing:** Over het schone en genivelleerde terrein strooien we een fijne laag (maximaal 1 cm) gezeefd zand uit. Deze begieten we en stampen we aan (met een tuinpletter). We verifiëren de juiste nivellering. Het zand niet gebruiken voor het nivellieren van het terrein. De voltooiing dient volmaakt te zijn. Nooit de profielen, die de cirkel van het zwembad vormen, op een onvaste grond installeren. Voor de juiste installatie van het zwembad dient de grond genivelleerd te liggen. Wanneer dit niet zo is, dan zouden de drukverschillen op de omtrek de stijlen kunnen deformer en deze bovendien kunnen breken. Het water dat dan zou ontsnappen zou schade aan de omgeving kunnen verrichten en tevens ongelukken kunnen veroorzaken. Opnieuw het niveau van de gehele oppervlakte verifiëren voordat wordt overgegaan tot de navolgende handeling en houd voor ogen dat het succes van de montage afhangt van de hoedanigheid van deze fase.

PT **Acabamento:** Encima do terreno limpo e nivelado, pôr uma camada fina (max. 1 cm) de areia tamisada. Depois rega-se e compacta-se (com um rodízio de jardim). Verificar se está bem nivelado. Não utilizar a areia para nivelar o terreno. O acabamento deve ser perfeito. Nunca instalar os perfis que formam o círculo da piscina sobre um chão não estável. Para que a piscina fique instalada correctamente, tem que estar nivelada. Se não ficar assim, as diferenças de pressão sobre o contorno poderiam deformar as armações e inclusivamente faze-las estalar. A água que assim se escaparia poderia prejudicar o ambiente e inclusivamente provocar acidentes. Voltar a comprobar o nível de toda a superfície antes de passar à operação seguinte: o êxito da montagem depende da qualidade desta fase.



Tool necessary (not included)
 Herramienta necesaria (no incluida)
 Outil n cessaire (non compris)
 Erforderliches werkzeug (nicht eingeschlossen)
 Utensile necessario (non compreso)
 Benodigd gereedschap (niet inbegrepen).
 Ferramenta necess ria (não está incluída)



EN COMPONENTS Draw and classify all components included before assembly. It's time to assemble the ladder and the pump, follow the respective instructions. Kits with missing parts will be covered by the warranty only if reported to the after-sales service within 15 days as from the date of purchase of the swimming pool.

ES COMPONENTES Saque y clasifique los componentes de la piscina antes de iniciar el montaje. Además es el momento de montar la escalera y la depuradora (vea sus respectivas instrucciones de montaje). La falta de piezas en el kit debe de ser informada al servicio postventa en un plazo máximo de 15 días desde la fecha de compra de la piscina, en caso contrario no estará cubierto por la garantía.

FR ELEMENTS Avant de commencer le montage prenez et séparez les différents éléments qui constituent votre piscine. De même procédez au montage de l'échelle et de l'épurateur (suivre leurs instructions d'installation et d'utilisation). Il faut signaler au service après-vente si le kit est incomplet (pièces manquantes), et ce, dans un délai maximum de 15 jours à partir de la date d'achat de la piscine. Si cette condition n'est pas respectée, la garantie ne sera pas valide.

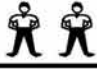
DE BESTANDTEILE Bestandteile vor dem Aufbau des Schwimmbeckens überprüfen und einordnen. Wenn Sie einen KIT erworben haben, bauen sie jetzt die Leiter und Filteranlage ein. (Beachten Sie die Montageanweisungen). Spätestens 15 Tage nach dem Pool-Kaufdatum ist der Mangel an Kit-Bestandteilen dem Kundendienst mitgeteilt zu werden. Andernfalls wird die Garantie unwirksam.




IT COMPONENTI Estrarre e classificare i componenti della piscina prima di provvedere al montaggio della stessa. Allora è il momento di montare la scala e il depuratore (vedere le relative istruzioni per il montaggio). La mancanza dei pezzi nel kit deve essere informata al servizio post-vendita entro un massimo di 15 giorni dalla data dell'acquisto della piscina; in altro caso la garanzia non coprirà la mancanza.

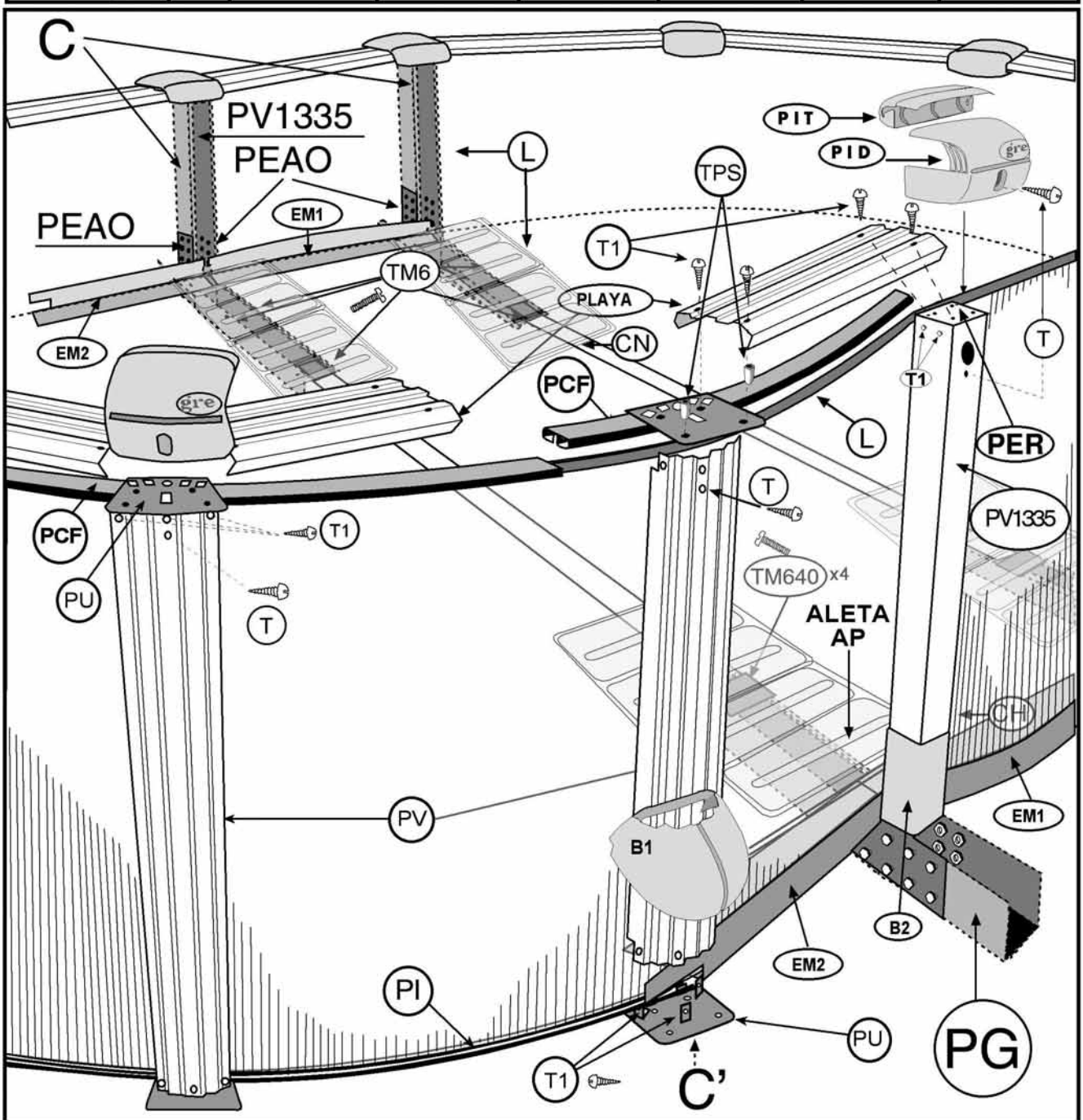
NL ONDERDELEN Pak eerst de onderdelen van het zwembad uit en sorteer deze al vorens met de montage te beginnen. Is dit het moment om de trap en de zuivering-sinallatie te monteren (zie de respectievelijke instructies voor de montage daarvan). Het gebrek aan onderdelen in de kit moet maximaal binnen 15 dagen vanaf de datum van aankoop van het zwembad worden medegedeeld aan de service na aankoop; in het tegenovergestelde geval zal het gemis niet door de garantie worden gedekt.

PT COMPONENTES Tirar os componentes da piscina e classificá-los antes de começar a montagem. Monte durante esse tempo a escada e o equipamento de depuração (ver instruções de montagem respectivas). A falta de peças no kit deve ser informada ao serviço após venda num prazo máximo de 15 dias desde a data de compra da piscina, caso contrário não estará coberto pela garantia.

KITPROV SERIE 90 COMPONENTS COMPONENTES ELEMENTS BESTANDTEILE COMPONENTI ONDERDELEN

	10,00 x 5,50 m	9,15 x 4,70 m	8,10 x 4,70 m	7,30 x 3,75 m	6,10 x 3,75 m	5,00 x 3,00 m
	2/3	2/3	2/3	2/3	2/3	2/3
	11 h	10 h	9 h	8 h	8 h	7 h

 m ³		10,00 x 5,50 m	9,15 x 4,70 m	8,10 x 4,70 m	7,30 x 3,75 m	6,10 x 3,75 m	5,00 x 3,00 m
		9,90 x 5,55 m	9,01 x 4,65 m	7,90 x 4,65 m	7,25 x 4,65 m	6,10 x 3,75 m	5,10 x 3,06 m
		1,17 m	1,17 m	1,17 m	1,17 m	1,17 m	1,17 m
	m ³	56,11	43,59	34,47	28,21	23,28	15,88





Important: The liner used in the manufacture of all our pools has been designed for exposure to heat and ultraviolet rays for a considerable period of time. However, under certain climatic conditions and use, the qualities of the liner may vary slightly.

Belangrijk: De liner, welke gebruikt wordt bij de vervaardiging van al onze zwembaden is zodanig ontwikkeld, dat deze gedurende een lange periode bestand is tegen warmte en ultraviolette stralen. Dat is de reden, waarom bij zekere klimaats- en gebruiksomstandigheden de kwaliteiten van de liner kunnen variëren.

Important: Le liner utilisé pour la fabrication de toutes nos piscines est conçu pour être exposé durant une longue période à la chaleur ou aux rayons ultra-violet. Cependant, sous certaines conditions climatiques et d'utilisation, les qualités du liner peuvent légèrement varier.

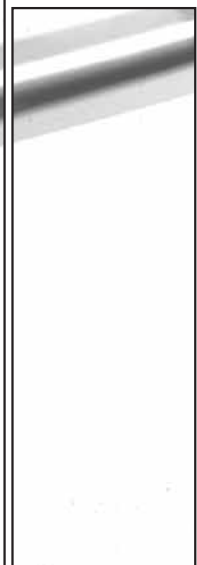
• **Wichtig:** Die zur Herstellung unserer Becken eingesetzte Folie ist langfristig wärme und UV-beständig. Jedoch sind unter bestimmter Witterungs und Einsatzbedingungen Beeinträchtigungen der Folieneigenschaften nicht auszuschließen.

Importante: El liner utilizado para la fabricación de todas nuestras piscinas, está desarrollado para ser expuesto al calor y rayos ultravioleta un largo periodo de tiempo. Por lo tanto, bajo ciertas condiciones de clima y de uso, las cualidades del liner pueden variar ligeramente.

Importante: O liner utilizado para a fabricação das nossas piscinas está concebido para ser exposto ao calor e aos raios ultravioleta durante muito tempo. Porém, em certas condições climáticas e de uso, as qualidades do material podem variar.

Importante: Il liner adoperato per la costruzione di tutte le piscine di nostra produzione è stato concepito per essere esposto al calore ed ai raggi ultravioletti per lungo tempo. Nonostante ciò, sotto determinate condizioni climatiche e d'uso, le caratteristiche del liner possono variare leggermente.

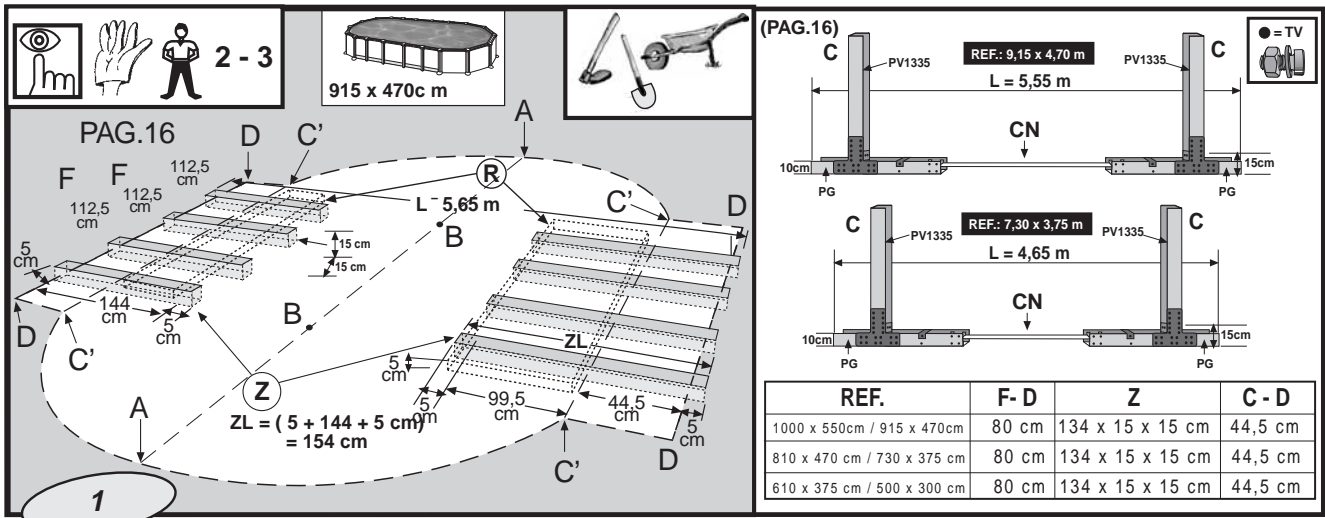
INSTRUCTIONS



- EN** INSTALLATION
- ES** INSTALACION
- FR** INSTALLATION
- DE** INSTALLATION
- IT** INSTALLAZIONE
- NL** INSTALLATIE
- PT** INSTALAÇÃO

PARTE

4



EN **INSTALLATION OF THE SWIMMINGPOOL:** We recommend that this is done by two or more adults and on a day without wind. For your safety, it is very important to wear gloves while assembling the pool. All of these steps must be carried out on firm, level ground before digging the corresponding trenches. **PREPARING THE TRENCHES (Z) FOR THE UPRIGHTS (C) AND THE STRUTS (CN).** In accordance with the pool model, make the trenches according to the sketches. Trench dimensions: Z = Length / L x Width / 15 cm. X Depth / 15 cm. It is advisable to place a slab or tile beneath each upright. **ASSEMBLING THE UPRIGHTS (C):** 1º. Assemble the two uprights using the following parts: 1 PV1335 + 1 PG + 2 PEA0 + 2 PEU2, and using TV screws. As shown in figure (Pag 14). 2º. Attach the struts (CN) to the uprights (as appropriate to the model of swimming pool) using TM6 screws (4 screws at each end of each strut) to the PG of each upright (C). Four universal nuts (TRU) will have to be used at each end of part PG to accept the TM6 screws. ATTENTION: The 2 holes in the centre of bottom rail PG are to attach the PEU part and these to plate AP using 2 type -TM640 screws. **IMPORTANT (R):** When digging the trenches remember also to dig out the rectangular areas for installing Plates AP (see page 18). These plates are buried 5cm in the ground and attached to their corresponding bottom rails PG.

ES **INSTALACION DE LA PISCINA:** Aconsejamos que se realice entre dos o mas personas adultas y en un día sin viento. Por su seguridad, es muy importante la utilización de guantes durante el montaje de la piscina. **Realice todos estos pasos sobre un suelo firme y nivelado antes de hacer las respectivas zanjas.** **REALIZACION DE LAS ZANJAS (Z) PARA LAS COLUMNAS (C) Y LAS CINCHAS (CN):** En función de su modelo de piscina, efectuar las zanjas según los dibujos. Dimensiones de las zanjas: Z = Longitud / L x Anchura / 15 cm. X Profundidad / 15 cm. **Se recomienda poner una loseta baldosa debajo de las columnas.** **MONTAJE DE LAS COLUMNAS (C):** 1º. Monte las 2 columnas con las piezas: 1PV1335 + 1PG + 2PEAO con los tornillos TV. Como se ve en el dibujo (Pag 14). 2º. Una las cinchas (CN) a las columnas (según modelo de piscina) por medio de los tornillos TM6 (4 tornillos para cada extremo de la cincha) al PG de cada columna (C). Tendrá que poner 4 tuercas universales (TRU) en cada extremo del PG para poder atornillar los TM6. **ATENCIÓN:** Los 2 agujeros centrales que tiene el Travesaño PG son para sujetar la pieza PEU y a esta las Aletas AP por medio de 2 tornillos TM640. **IMPORTANT (R):** Al realizar las zanjas deberá tener en cuenta cavar tambien (en forma rectangular) el espacio para la colocación de las Aleta AP (ver pag. 18), que van enterradas 5 cm. por debajo del nivel del suelo, y fijadas a sus respectivos travesaños PG.

FR **INSTALLATION DE LA PISCINE:** Nous vous conseillons de le faire à 2 ou plusieurs personnes et par une journée sans vent. Pour votre sécurité, il est très important d'utiliser des gants lors du montage de la piscine. **TOUT CECI DOIT SE FAIRE SUR UN SOL FERME ET NIVEL AVANT DE CREUSER LES FOSSS S.** **R ALISATION DES FOSSS (Z) POUR LES COLONNES (C) ET LES SANGLES (CN).** En fonction du modèle de votre piscine, effectuer les tranchées selon les schémas. Dimensiones des tranchées : Z = Longueur / L x Largeur / 15 cm. X Profondeur / 15 cm. **Il est recommandé de mettre une dalle ou un carreau sous les colonnes.** **MONTAGE DES COLONNES (C):** 1º. Montez les 2 colonnes avec les pièces : 1PV1335 + 1PG + 2PEAO à l'aide des vis TV. Comme sur le schéma (Pag.14). 2º. Unir les sangles (CN) aux colonnes (suivant le modèle de la piscine) avec des vis TM6 (4 vis pour chaque extrémité de la sangle) au PG de chaque colonne (C). Il faudra mettre 4 écrous universels (TRU) à chaque extrémité du PG pour pouvoir visser les TM6. **ATTENTION:** Les 2 trous au centre de la Traverse PG servent à fixer la pièce PEU et sur celle-ci les ailettes AP (avec 2 vis TM640). **IMPORTANT (R):** Au moment de réaliser les tranchées, vous devrez également creuser l'espace de forme rectangulaire réservé à l'emplacement des ALETA P (voir page 18), qui doivent être enterrés de 5 cms et fixés à leurs traverses respectives PG.

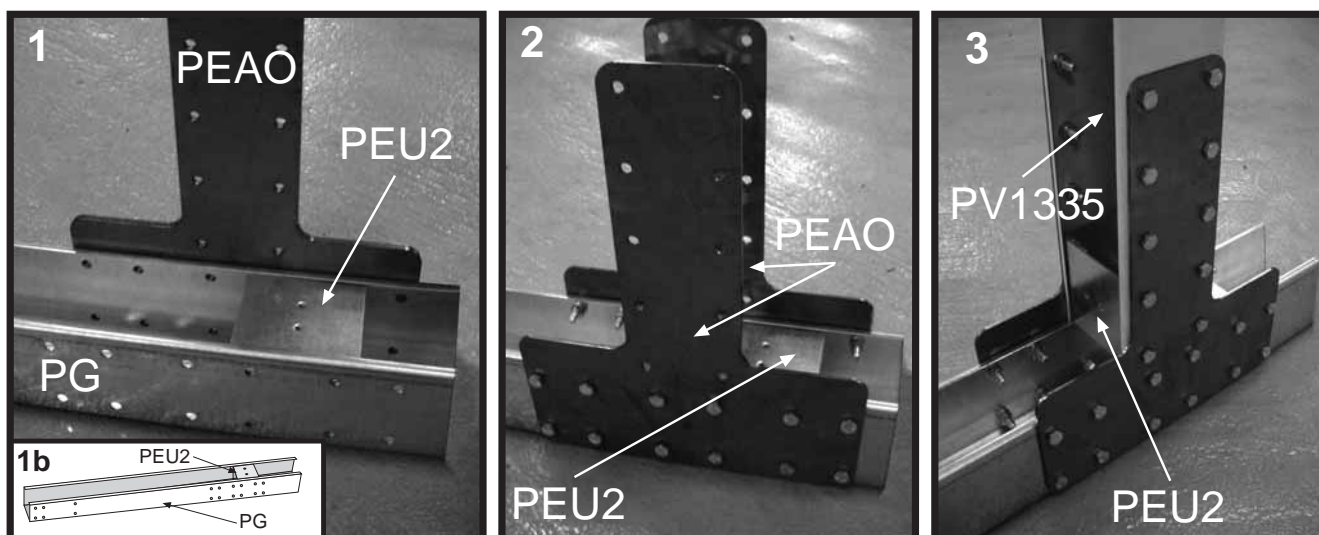
DE **INSTALLATION DES SCHWIMMBECKENS:** Der Zusammenbau des Schwimmbeckens sollte mindestens von zwei erwachsenen personen ausgeführt werden. Für den Aufbau sollte eine konstante witterlage gewählt werden (ohne wind). **F hren sie diese schritte auf festem und nivelliertem untergrund aus, bevor sie die bodeneinschnitte erstellen.** **ERSTELLUNG DER BODENEINSCHNITTE (Z) F R DIE ST TZEN (C) UND DIE REIFEN (CN).** Je nach Schwimmbadausführung legen Sie die Gräben nach den Zeichnungen. Abmessungen der Gräben: Z = Länge/ L x Breite/ 15 cm x Tiefe/ 15 cm). **Wir empfehlen, unter die S ulen eine Fliese oder Bodenplatte zu legen.** **MONTAGE DER ST TZEN (C):** 1º Montieren Sie mit Hilfe der Schrauben TV die beiden Stützen mit den Teilen 1PV1335 + 1PG + 2PEAO Wie auf der Zeichnung (Pag.14) dargestellt. 2º Verschrauben Sie die Reifen (CN) an den Stützen (je nach Poolausführung) mit Hilfe der Schrauben TM6 (4 Schrauben an jedem Reifenende) an den PG jeder Stütze (C). Um die Schrauben TM6 anziehen zu können, müssen 4 Universalmuttern (TRU) an jedem Ende des PG eingesetzt werden. **WICHTIG:** Die beiden Bohrungen in der Mitte des Quertägers PG dienen zur Befestigung des Teils PEU mit der Rippe AP mit Hilfe der beiden Schrauben TM640. **WICHTIGER HINWEIS (R):** Bei der Herstellung der Grube achten Sie bitte darauf, dass auch der (rechteckige) Raum zum Anbringen der ALETA (Platten) P (siehe Seite 18) ausgehoben wird; diese werden 5 cm tief unter der Erdoberfläche eingelegt und an den zugehörigen Traversen PG befestigt.

IT **INSTALLAZIONE DELLA PISCINA:** Per ciò che riguarda il montaggio della piscina, consigliamo di farlo in due o più persona adulte, in una giornata senza vento. Per vostra sicurezza, molto importante è l'uso di guanti durante il montaggio della piscina. **Eseguire tutti questi passi su un terreno solido e livellato prima di fare i rispettivi fossi.** **ESECUZIONE DEI FOSSI (Z) PER LE COLONNE (C) E I SOTTOPANCIA (CN).** In funzione del modello di piscina, realizzare i fossi come da disegni. Dimensione dei fossi: Z = lunghezza/L x larghezza/ 15 cm x profondità / 15 cm. **Si consiglia di posare una mattonella o una piastrella sotto le colonne.** **MONTAGGIO DELLE COLONNE (C):** 1º. Montare le 2 colonne con i pezzi: 1PV1335 + 1PG + 2 PEA0 con le viti TV. Come da disegno (pag 14). 2º - Unire i sottopancia (CN) alle colonne (a seconda del modello di piscina) per mezzo delle viti TM6 (4 viti per ogni estremità del sottopancia) al PG di ogni colonna (C). Si dovranno porre 4 dadi universali (TRU) ad ogni estremità del PG per potere avvitare le TM6. **ATTENZIONE:** I 2 fori centrali della Traversa PG sono per fermare il pezzo PEU e ad esso le Alette AP per mezzo di 2 viti TM640. **IMPORTANT (R):** Nell'eseguire i fossati, si dovrà ricordare di scavare anche (a forma rettangolare) lo spazio per la posa delle Alette (Piastrene) AP (vedi pag. 18), che vanno sotterrate 5 cm sotto il livello del suolo e fissate alle rispettive traverse PG.

NL **INSTALLATIE VAN HET ZWEMBAD:** Wij raden U aan dit met twee of meerdere volwassen personen te realiseren en op een dag zonder wind. Voor uw eigen veiligheid is het gebruik van handschoenen tijdens het monteren van het zwembad zeer belangrijk. **Voer al deze handelingen uit op een vast en genivelleerd grondvlak voordat u begint met de vervaardiging van de respectievelijke geulen.** **VERVAARDIGING VAN DE GEULEN (Z) VOOR DE KOLOMMEN (C) EN DE METALEN STRIPPEN (CN).** In overeenstemming met het model van uw zwembad de greppels aanbrengen overeenkomstig de afbeeldingen. Afmetingen van de greppels: Z = lengte/ L x breedte/ 15 cm x diepte/ 15 cm. **Aangeraden wordt platte stenen of plavuizen onder de kolommen aan te brengen.** **MONTAGE VAN DE KOLOMMEN (C):** 1º Installeer de 2 kolommen met de onderdelen: 1 PV1335 + 1PG + 2 PEA0 met de schroeven TV. Zoals op de tekening wordt aangegeven (pag.14). 2º Bevestig de metalen strippen (CN) aan de kolommen (al naar gelang het model van uw zwembad) door middel van de schroeven TM6 - (4 schroeven voor ieder uiteinde van de metalen strip) aan de PG van iedere kolom (C). U zult 4 universele moeren (TRU) aan moeten brengen aan ieder uiteinde van de PG om de schroeven TM6 te kunnen aanschroeven. **OPGELET:** De 2 centrale gaten die zich in de dwarsbalk PG bevinden zijn bestemd voor het ondersteunen van het onderdeel PEU en daaraan de metalen platen AP door middel van 2 schroeven TM640. **BELANGRIJK (R):** Bij de uitvoering van de greppels moet eveneens rekening worden gehouden met de ruimte die moet worden uitgegraven (in de vorm van een rechthoek) voor de plaatsing van de ALETA AP's (zie blz. 18), die op 5 cm onder de grond begraven moeten worden en bevestigd aan hun overeenkomstige dwarsbalken PG.

PT **INSTALAÇÃO DA PISCINA:** Aconselha-se que seja montada por duas pessoas adultas ou mais, um dia sem vento. Pela sua seguridade, utilizar luvas para fazer a montagem. **Tudo isto deve ser realizado sobre um solo firme e nivelado, antes de fazer as respectivas valas.** **REALIZA O DAS VALAS (Z) PARA AS COLUNAS (C) E AS CORREIAS (CN).** Em função do modelo da sua piscina, abrir as valas segundo os desenhos. Dimensiones das valas: Z = comprimento/ L x largura/ 15 cm x profundidade/ 15 cm. **Recomenda-se por azulejos por baixo das colunas.** **MONTAGEM DAS COLUNAS (C):** 1º. Monte as 2 colunas com as peças: 1PV1335 + 1PG + 2PEAO com os parafusos TV. Como se vê no esquema (Pag 14). 2º. Unir as correias (CN) as colunas (segundo o modelo da piscina) com os parafusos TM6 (4 parafusos para cada extremo da correia) no PG de cada coluna (C). Terá que pôr 4 porcas universais (TRU) em cada extremo do PG para poder aparafusar os TM6. **ATENÇÃO:** Os 2 furos no centro da viga PG servem para fixar a peça PEU e a esta última as aletas AP com 2 parafusos TM640. **IMPORTANT (R):** Quando fizer as valas, também deve cavar (em rectângulo) o espaço para a colocação das Aleta (Placas) AP (ver pág. 18), que vão enterradas 5 cm por baixo do nível do chão e fixadas nos seus reforços transversais PG.

	Z = Large x Wide x Deep Z = Largo x Ancho x Profundidad	1PV1335 + 1PG + 2PEAO + 2 PEU2	PEU2	PEU	
	1000 x 550 cm	154 x 15 x 15 cm	8	16	4 (3745mm)
	915 x 470 c m	154 x 15 x 15 cm	8	16	4 (2895mm)
	810 x 470 cm	154 x 15 x 15 cm	6	12	3 (2895mm)
	730 x 375 cm	154 x 15 x 15 cm	6	12	3 (1995mm)
	610 x 375 cm	154 x 15 x 15 cm	4	8	2 (1995mm)
	500 x 300 cm	154 x 15 x 15 cm	4	8	2 (1245mm)



EN **COLUMNS (C) ASSEMBLING: 1....** - Assemble the two uprights using the following parts: 1 PV1335 + 1 PG + 2 PEA0 + 2 PEU2 and TV screws.
NOTE: NUTS SHOULD ALWAYS FACE INWARDS.
ALL OF THESE STEPS MUST BE CARRIED OUT ON FIRM, LEVEL GROUND BEFORE DIGGING THE CORRESPONDING TRENCHES. IT IS IMPORTANT THAT YOU CARRY OUT THE ASSEMBLY OF THESE PARTS IN A WIDE AND LEVEL SPACE FOR GREATER CONVENIENCE.

- 1 - Attach the part PEU2 so that the four holes which on either side coincide with the second and third line of holes of the PG (see Figure 1b) and the side with two holes which remain face up. Do not screw the TV until the parts PEA0 are fitted.
- 2 - Screw 1 part PEA0 on each side of the bottom rail PG (with TV screws and N° 13 spanner).
- 3 - Attach another part PEU2 on the inner lower part of the PV1335. Affix the upright PV1335 to the bottom rail PG with screws TV through the PEA0s.

(REPEAT THE ABOVE STEPS FOR BOTTOM RAIL PG AND UPRIGHT PV1335 AT THE OTHER END).

ES **MONTAJE DE LAS COLUMNAS (C):1....** - Monte las 2 columnas con las piezas: 1PV1335 + 1 PG + 2 PEA0 + 2 PEU2 con los tornillos TV.
NOTA: LAS TUERCAS DEBEN QUEDAR SIEMPRE HACIA LA PARTE INTERIOR.
REALICE TODOS ESTOS PASOS SOBRE UN SUELO FIRME Y NIVELADO ANTES DE HACER LAS RESPECTIVAS ZANJAS. ES IMPORTANTE QUE REALICE EL MONTAJE DE ESTAS PARTES EN UN ESPACIO AMPLIO Y NIVELADO PARA MAYOR COMODIDAD.

- 1- Coloque la pieza PEU2 de forma que los cuatro agujeros que tiene en cada uno de los lados coincidan con la segunda y la tercera fila de agujeros del PG (vease dibujo 1b) y que el lado con dos agujeros quede en la parte de arriba. No atornille los TV hasta colocar las piezas PEA0.
- 2- Atornille 1 pieza PEA0 a cada lado del travesaño PG (con tornillos TV y llave N° 13).
- 3- Coloque otra pieza PEU2 en la parte inferior interna del PV1335. Fije la columna PV1335 al travesaño PG con tornillos TV a través de los PEA0.

(REPITA TODOS ESTOS PASOS PARA HACER EL TRAVESAÑO PG Y COLUMNA PV1335 DEL OTRO EXTREMO).

FR **MONTAGE DES COLONNES (C): 1....** Montez les 2 colonnes avec les pièces : 1PV1335 + 1 PG + 2 PEA0 + 2 PEU2 à l'aide des vis TV.
NOTA: LES ØCROUS DOIVENT TOUJOURS ÊTRE PLACÉS VERS LA PARTIE INTÉRIEURE.
TOUT CECI DOIT SE FAIRE SUR UN SOL FERME ET NIVEL AVANT DE CREUSER LES FOSSÉS.
IL EST IMPORTANT DE FAIRE LE MONTAGE DE CES PARTIES DANS UN ESPACE VASTE ET NIVELE POUR UNE PLUS GRANDE COMMODITÉ.

- 1- Placer la pièce PEU2 de sorte que les quatre trous présents sur chacun des côtés coïncident avec la deuxième et la troisième ligne de trous du PG (cf. schéma 1b) et que le côté ayant deux trous reste sur la partie supérieure. Visser les TV une fois les pièces PEA0 placées.
- 2- Visser 1 pièce PEA0 sur chaque côté de la traverse PG (à l'aide de vis TV et de la clé N° 13).
- 3- Placer l'autre pièce PEU2 sur la partie inférieure intérieure du PV1335. Fixer la colonne PV1335 à la traverse PG à l'aide de vis TV à travers les PEA0.

(REPÉTEZ CE PROCESSUS POUR LA TRAVERSE PG ET LA COLONNE PV1335 DE L'AUTRE EXTREMITÉ).

DE **MONTAGE DER STÜTZEN (C): 1.** Montieren Sie mit Hilfe der Schrauben TV die beiden Stützen mit den Teilen 1PV1335 + 1PG + 2PEAO + 2 PEU2.
HINWEIS: DIE MUTTERN MÜSSEN IMMER NACH INNEN LIEGEN.
FÜHREN SIE DIESE SCHRITTE AUF FESTEM UND NIVELLIERTEM UNTERGRUND AUS, BEVOR SIE DIE BODENEINSCHNITTE ERSTELLEN.

Zur Erleichterung der Arbeit ist die DURCHFÜHRUNG DER MONTAGE dieser Teile auf grosszügig angelegtem und nivelliertem Untergrund WESENTLICH.

- 1- Bringen Sie das mit jeweils beidseitig versehenen 4 Bohrungen PEU2-Teil so an, dass diese Bohrungen auf die zweite und dritte Bohrungsreihe des PG (Siehe Abb. 1b) trifft und die Seite mit den Bohrungen im oberen Teil liegt. Erst wenn die Teile PEA0 platziert sind, können die Schrauben TV angezogen werden.
- 2- Verschrauben Sie 1 Teil PEA0 an jeder Seite und innen am Querträger PG mit den Schrauben TV und der Schlüssel Nr. 13.
- 3- Platzieren Sie ein zweites Teil PEU2 an der unteren Innenseite des PV1335. Befestigen Sie den Querträger mit den Schrauben TV am PV1335 durch die PEA0-Teile.

(WIEDERHOLEN SIE DIESE SCHRITTE ZUM BEFESTIGEN DES QUERTRÄGERS PG UND DER STÜTZE PV1335 AM ANDEREN ENDE).

IT **MONTAGGIO DELLE COLONNE (C): 1....** - Montare le 2 colonne con i pezzi: 1PV1335 + 1PG + 2PEAO + 2 PEU2 con le viti TV.
NOTA: I DADI DEVONO RESTARE SEMPRE VERSO LA PARTE INTERNA.
ESEGUIRE TUTTI QUESTI PASSI SU UN TERRENO SOLIDO E LIVELLATO PRIMA DI FARE I RISPETTIVI FOSSI.
È IMPORTANTE EFFETTUARE IL MONTAGGIO DI QUESTE PARTI IN UN SPAZIO AMPIO E LIVELLATO PER MAGGIOR COMODITÀ.

- 1- Situare il pezzo PEU2 in modo che i quattro fori di ognuno dei lati coincidano con la seconda e terza fila di fori del PG (vedi disegno 1b) e che il lato con due fori resti nella parte alta. Non avvitare le TV finché non saranno stati montati i pezzi PEA0.
- 2- Avvitare 1 pezzo PEA0 ad ogni lato della traversa PG (con le viti TV e la chiave N° 13).
- 3- Situare un altro pezzo PEU2 nella parte inferiore interna del PV1335. Fissare la colonna PV1335 alla traversa PG con viti TV attraverso i PEA0.

(RIPETERE TUTTI I PASSI DI CUI SOPRA PER FARE LA TRAVERSA PG E LA COLONNA PV1335 DELL'ALTRA ESTREMITÀ).

NL **MONTAGE VAN DE KOLONNEN (C): 1....** Installeer de 2 kolommen met de onderdelen: 1 PV1335 + 1PG + 4 PEA0+2PEU2 met de schroevenTV.
OPMERKING: DE MOEREN MOETEN ALTIJD AAN DE BUITENKANT BLIJVEN.
VOER AL DEZE HANDELINGEN UIT OP EEN VAST EN GENIVELLEERD GRONDVLAK VOORDAT U BEGINT MET DE VERVAARDIGING VAN DE RESPECTIEVELIJKE GEULEN.

Het is belangrijk dat gemakshalve de montage van deze delen wordt verricht in een grote en genivelleerde ruimte

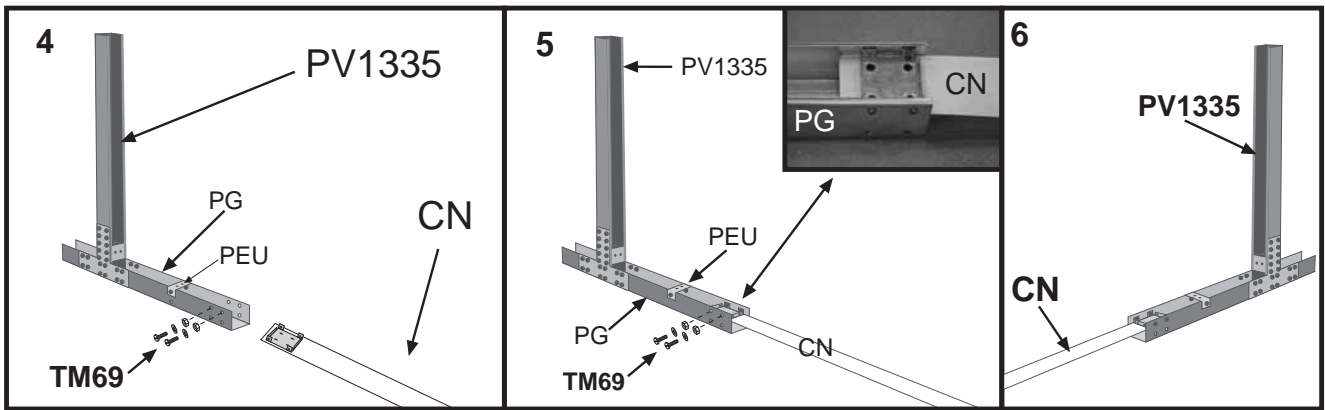
- 1- Plaats het onderdeel PEU2 op zodanige wijze dat de vier gaten die zich aan iedere kant bevinden overeenkomen met de tweede en derde rij gaten van de PG (afbeelding 1b) en dat de kant met twee gaten aan de bovenkant blijft. Schroef de TV's niet aan totdat de onderdelen PEA0 zijn geplaatst.
- 2- Schroef een onderdeel PEA0 aan iedere kant van de dwarsbalk PG aan (met schroeven TV en sleutel nr. 13)
- 3- Plaats ook een onderdeel PEU2 aan de beneden-binnenkant van de PV1335. Bevestig de kolom PV1335 aan de dwarsbalk PG met TV schroeven door de PEA0's heen.

(HERHAAL AL DEZE HANDELINGEN BIJ DE UITVOERING VAN DE DWARSBALK PG EN DE KOLONNEN PV1335 VAN HET ANDERE UITEINDE).

PT **MONTAGEM DAS COLUNAS (C): 1....** - Monte as 2 colunas com as peças: 1PV1335 + 1PG + 2PEAO + 2 PEU2 com os parafusos TV.
NOTA: AS PORCAS DEVAM DE FICAR SEMPRE PARA A PARTE INTERIOR.
TUDO ISTO DEVE SER REALIZADO SOBRE UM SOLO FIRME E NIVELADO, ANTES DE FAZER AS RESPECTIVAS VALAS.
É IMPORTANTE REALIZAR A MONTAGEM DESTAS PARTES NUM ESPAÇO AMPLO E NIVELADO PARA MAIS COMODIDADE.

- 1- Coloque a peça PEU2 de forma que os quatro furos que tem em cada um dos lados coincidam com a segunda e a terceira fila de furos do PG (veja desenho 1b) e que o lado com dois furos fique na parte de cima. Não aperte os TV enquanto não colocar as peças PEA0.
- 2- Aperte 1 peça PEA0 a cada lado da travessa PG (com parafusos TV e chave N° 13).
- 3- Coloque outra peça PEU2 na parte inferior interna do PV1335. Fixe a coluna PV1335 à travessa PG com parafusos TV através dos PEA0.

(REPITA TODOS ESTES PASSOS PARA FAZER A TRAVERSA PG E A COLUNA PV1335 DO OUTRO EXTREMO).



ATTACHING THE STRUTS (CN) TO THE UPRIGHTS (C).

EN

- 4 – Screw the part PEU to the two top holes in the centre of the part PG:
- 5 – Screw the end of each strut (CN) to the two top holes at the end of each PG with 4 TM6 screws and corresponding nuts TM69 (tighten firmly). Repeat these steps for each strut (CN) as required by the type of swimming pool.
- 6- Finally, use screws to attach the other ends of the struts to the corresponding ends of parts PG on the uprights C of the other side (previously assembled - see page 14)

MONTAJE DE LAS CINCHAS (CN) A LAS COLUMNAS (C)

ES

- 4- Atornille la pieza PEU a los dos agujeros superiores que hay en el centro de la pieza PG:
- 5- Atornille el extremo de cada cincha (CN) a los dos agujeros superiores del extremo de cada PG con los 4 tornillos TM6 y sus respectivas tuercas TM69 (muy bien apretadas). Repita estos pasos por cada cincha (CN) según su modelo de piscina.
- 6- Finalmente atornille los otros extremos de las cinchas al correspondiente extremo del PG de la columna C (montada con anterioridad ver pag. 14) del lado opuesto.

MONTAGE DES SANGLES METALLIQUES (CN) AUX COLONNES (C).

FR

- 4- Visser la pièce PEU aux deux trous supérieurs au centre de la pièce PG :
- 5- Visser l'extrémité de chaque sangle (CN) aux deux trous supérieurs de l'extrémité de chaque PG avec les 4 vis TM6 et 2 écrous chacune TM69 (bien serrés). Refaire de même pour chaque sangle (CN) suivant le modèle de la piscine.
- 6- Finalement, visser les autres extrémités des sangles à l'extrémité correspondante du PG de la colonne C (montée auparavant voir p.14) du côté opposé.

MONTAGE DER REIFEN (CN) AN DEN STÜTZEN (C).

DE

- 4- Befestigen Sie mit Schrauben das Teil PEU an den beiden oberen Bohrungen, die sich im Mittenbereich am Teil PG befinden.
- 5- Verschrauben Sie jeden Reifen (CN) am Ende jedes PG mit den 4 Schrauben TM6 und jeweils 2 TM69 (fest angezogenen) Muttern. Wiederholen Sie diese Schritte bei jedem Reifen (CN), je nach Poolausführung.
- 6-Zum Schluss verschrauben Sie die anderen Reifendenen mit dem entsprechenden Ende des PG jeder (bereits vorher montierten) Stütze C (siehe Seite14) auf der gegenüberliegenden Seite.

MONTAGGIO DEI SOTTOPANCIA (CN) SULLE COLONNE (C).

IT

- 4.- Avvitare il pezzo PEU ai due fori superiori esistenti al centro del pezzo PG.
- 5- Avvitare l'estremità di ogni sottopancia (CN) ai due fori superiori dell'estremità di ogni PG con le 4 viti TM6 e i relativi dadi TM69 (molto stretti). Ripetere questi passi per ogni sottopancia (CN) secondo il modello di piscina.
- 6- Avvitare infine le altre estremità del sottopancia alla rispettiva estremità del PG della colonna C (montata in precedenza, vedi pag.14) del lato opposto.

MONTAGE VAN DE METALEN STRIPPEN (CN) AAN DE KOLOMMEN (C).

NL

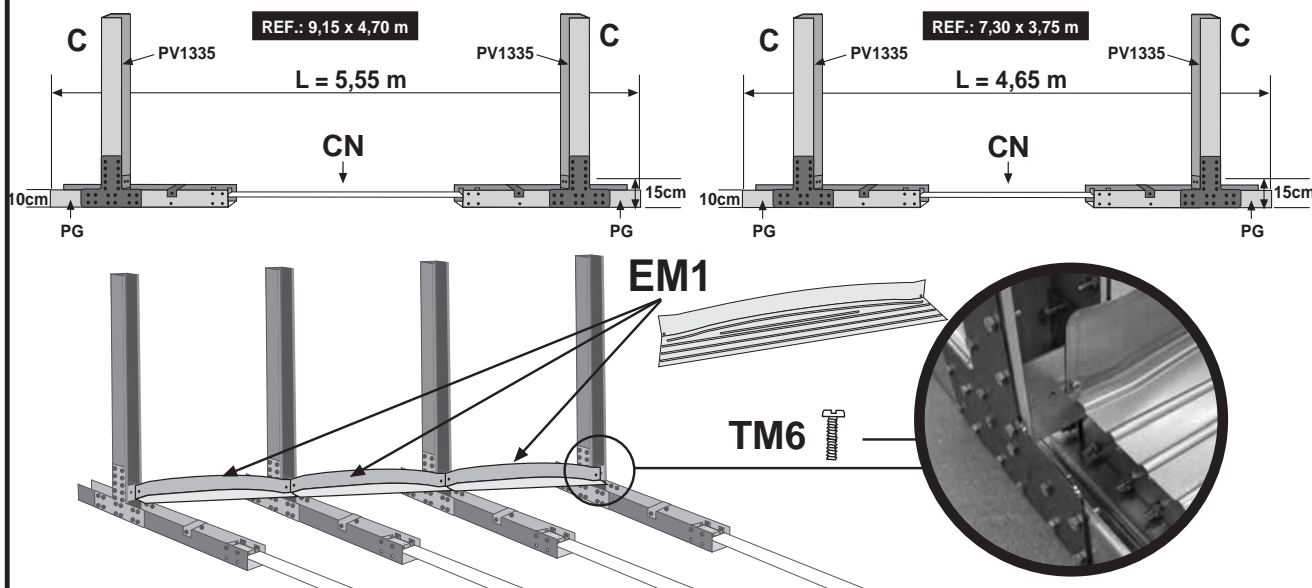
- 4- Schroef het onderdeel PEU aan aan de twee bovenste gaten die zich in het midden van het onderdeel PG bevinden.
- 5.- Schroef het uiteinde van iedere metalen strip (CN) aan de twee bovenste gaten van het uiteinde van iedere PG aan met de vier schroeven TM6 en hun overeenkomstige moeren TM69 (goed aanschroeven). Herhaal deze handelingen bij iedere metalen strip (CN) rekening houdende met het model van uw zwembad.
- 6- Schroef tenslotte van de tegenovergestelde kant de andere uiteinden van de metalen strippen aan het desbetreffende uiteinde van de PG van de kolom C aan (die van tevoren werd gemonteerd, zie blz. 14).

MONTAGEM DAS CORREIAS (CN) NAS COLUNAS (C).

PT

- 4- Aparafuse a peça PEU aos dois furos superiores que se encontram no centro da peça PG:
- 5- Aparafuse o extremo de cada correia (CN) aos dois furos superiores do extremo de cada PG com os 4 parafusos TM6 e as suas porcas TM69 (muito bem apertadas). Repita estes passos para cada correia (CN) segundo o modelo da piscina.
- 6- Finalmente aparafuse os outros extremos das correias ao correspondente extremo do PG da coluna C (montada anteriormente ver pag.14) do lado oposto.

$10,00 \times 5,50 \text{ m} = (2 \text{ C} + 1 \text{ CN}) \times 4$ $7,30 \times 3,75 \text{ m} = (2 \text{ C} + 1 \text{ CN}) \times 3$
 $9,15 \times 4,70 \text{ m} = (2 \text{ C} + 1 \text{ CN}) \times 4$ $6,10 \times 3,75 \text{ m} = (2 \text{ C} + 1 \text{ CN}) \times 2$
 $8,10 \times 4,70 \text{ m} = (2 \text{ C} + 1 \text{ CN}) \times 3$ $5,00 \times 3,00 \text{ m} = (2 \text{ C} + 1 \text{ CN}) \times 2$



PROVISIONAL ASSEMBLY OF THE BRACKETS (EM1) ON THE UPRIGHTS (C).

EN

NOTE: This operation enables you to determine the dimensions of the trenches, the distance between them and the ground level (ground level of the swimming pool).

The structures that have already been assembled (2 uprights + 1 strut) should be joined together using the central metal brackets **EM1**. This allows you to determine the distance between the trenches that have to be dug, which depends on the model of pool, and the real length of these trenches. Once these distances are known, the trenches can be dug. **Do not forget to remove the brackets (EM1) before mounting the individual structures (2 uprights + 1 strut) in their corresponding trenches.**

ES

MONTAJE PROVISIONAL DE LAS ESCUADRAS (EM1) A LAS COLUMNAS (C).

IMPORTANTE: Esta operación le servirá para saber las medidas de las zanjas, separación entre las zanjas y el nivel del terreno (nivel del suelo de la piscina).

Deberá unir las estructuras montadas anteriormente (2 columnas + 1 cincha) entre sí por medio de las escuadras metálicas centrales **EM1**. Esto permitirá saber la distancia entre las zanjas que tenga que realizar según el modelo de piscina y la longitud real de las zanjas. Con estos datos podrá realizar las zanjas en el terreno. **NO OLVIDE SOLTAR LAS ESCUADRAS EM1 ANTES DE COLOCAR LAS ESTRUCTURAS INDIVIDUALES (2 COLUMNAS CON 1 CINCHA) EN SU CORRESPONDIENTE ZANJA.**

FR

MONTAGE PROVISoire DES QUERRES (EM1) AUX COLONNES (C).

IMPORTANT : Cette opération vous permettra de savoir quelles sont les mesures des tranchées, quelle est la séparation entre les tranchées et le niveau du terrain (niveau du sol de la piscine).

Il faudra unir les structures montées auparavant (2 colonnes + 1 courroie) entre elles avec des équerres métalliques centrales **EM1**. Ceci permettra de connaître la distance entre les tranchées à creuser suivant le modèle de la piscine et la longueur réelle des tranchées. Avec ces données vous pourrez creuser les tranchées sur le terrain. **N oubliez pas d'enlever les querrres EM1 avant mettre les structures individuelles (2 colonnes C et 1 courroie CN) dans les tranchées correspondantes.**

DE

PROVISORISCHE MONTAGE DER VIERKANTE (EM1) AN DEN STÜTZEN (C).

WICHTIGER HINWEIS: Durch diesen Vorgang erhalten Sie Aufschluss über die Abmessungen des Bodeneinschnitts, über den Abstand der Bodeneinschnitte voneinander und über die Bodenhöhe (des Poolbodens).

Nun müssen Sie die bereits vorher montierten Konstruktionen (2 Stützen + 1 Reifen) mit Hilfe der mittleren Stahlvierkante **EM1** miteinander verbinden. Dadurch erfahren Sie den Abstand der, je nach Poolausführung, zu erstellenden Bodeneinschnitte voneinander und die tatsächliche Länge der Einschnitte. Mit diesen Angaben können Sie dann die Bodeneinschnitte erstellen. **Bevor Sie die Einzelkonstruktionen (2 Stützen mit 1 Reifen) in den zugehörigen Bodeneinschnitt einsetzen, vergessen Sie nicht, die Vierkante EM1 anzubringen.**

IT

MONTAGGIO PROVVISORIO DELLE SQUADRE (EM1) ALLE COLONNE (C).

IMPORTANTE: Questa operazione servirà per sapere le misure dei fossi, la separazione fra i fossi ed il livello del terreno (livello del pavimento della piscina).

Si dovranno unire fra loro le strutture montate in precedenza (2 colonne + 1 sottopancia) per mezzo delle squadre metalliche centrali **EM1**. Ciò consentirà di sapere la distanza fra i fossi che si dovrà avere a seconda del modello di piscina e della lunghezza reale dei fossi. Con questi dati si potranno eseguire i fossi sul terreno. **Non dimenticare di togliere le squadre EM1 prima di situare le singole strutture (2 colonne con 1 sottopancia) nel rispettivo fosso.**

NL

PROVISORISCHE MONTAGE VAN DE METALEN HOEKLIJNEN (EM1) AAN DE KOLOMMEN (C).

BELANGRIJK: Deze handeling zal u helpen kennis te hebben van de afmetingen van de geulen, van de afscijding tussen de geulen en van het niveau van het terrein (het niveau van de grond van het zwembad).

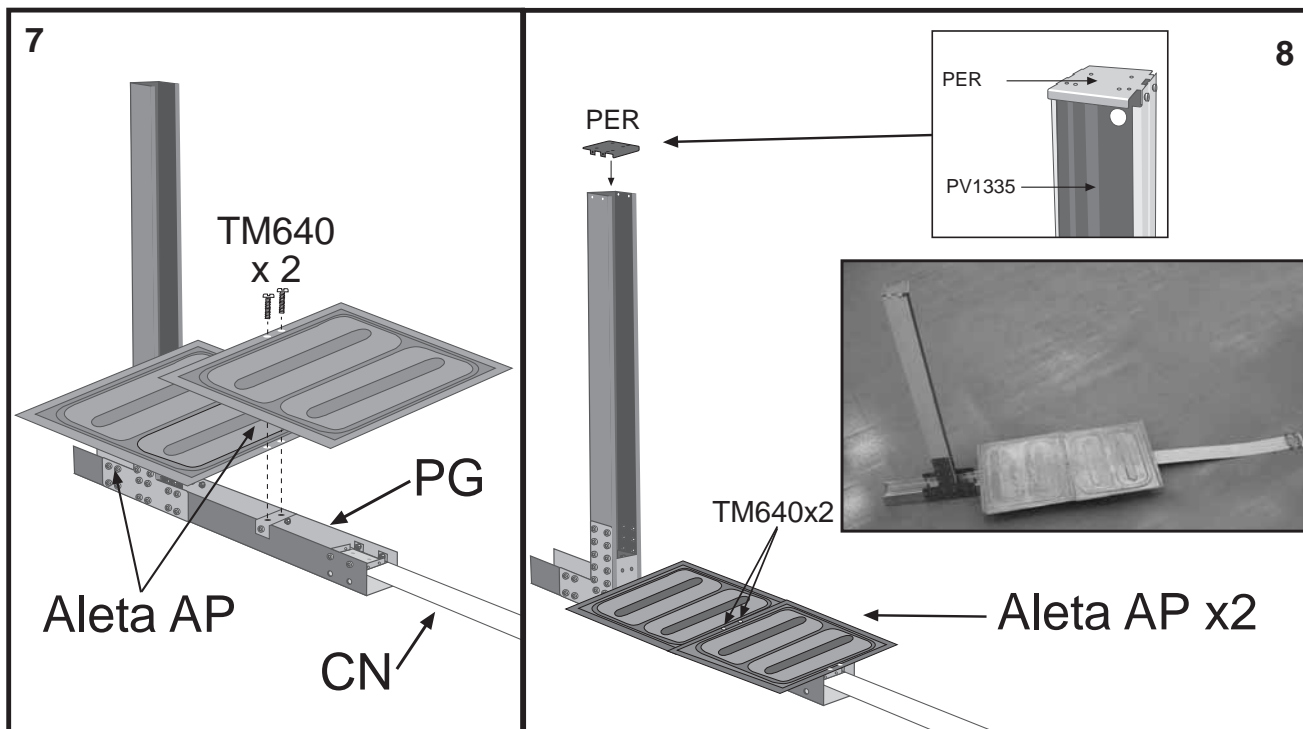
De vooraf gemonteerde geraamten (2 kolommen en 1 metalen strip) dienen met elkaar te worden verbonden met behulp van de centrale metalen hoeklijnen **EM1**. Dit zal veroorloven de afstand tussen de geulen en de werkelijke lengte van de geulen te weten, al naar gelang het model van het zwembad, die moet worden gerealiseerd. Met deze gegevens kunnen de geulen in het terrein worden aangebracht. **Vergeet niet de metalen hoeklijnen EM1 los te maken voordat u de individuele constructies (2 kolommen en 1 metalen strip) inbrengt in hun zijn overeenkomstige geul.**

PT

MONTAGEM PROVISORIO DAS ESQUADRAS (EM1) NAS COLUNAS (C).

IMPORTANTE: Esta operação vai-lhe servir para saber as medidas das valas, a separação entre elas e o nível do terreno (nível do solo da piscina).

Unir as estruturas montadas anteriormente (2 colunas + 1 correia) entre elas com as esquadras metálicas centrais **EM1**. Isto permite saber a distância entre as valas que tiver de realizar segundo o modelo da piscina e o comprimento real das valas. Com estes dados poderá fazer as valas no terreno. **Não se esqueça de soltar as esquadras EM1 antes de colocar as estruturas individuais (2 colunas com 1 correia) na sua vala correspondente.**



EN 7 – Place a **plate AP** so that its two holes coincide with the two holes in the part PEU. Then place the other part **AP** and fasten it using 2 **TM640** screws. (Before fitting the plates **AP** it is best to introduce the assembled beams in the ditch already prepared).
 8 - Using 2 **T1** screws, provisionally attach part **PER** to the top of post **PV1335** as though it was a lid, with the tab towards the interior of the pool (This will help you to mount the plate in the central area of the pool). Vertical post **PER** will have to be raised slightly when the wallplate is inserted (page 21) so that part **PER** presses against the top of the wallplate (**CH**).

ES 7 - Situe una **Aleta AP** de manera que sus 2 orificios coincidan con los 2 orificios que tiene la pieza PEU. A continuación situe la otra **Aleta AP** y sujete con 2 tornillos **TM640**. (La colocación de las aletas **AP** conviene realizarla cuando introduzca las vigas montadas en la zanja ya preparada).
 8 - Atornille (con 2 tornillos **T1** provisionalmente) en la parte superior del **PV1335** la pieza **PER** como si fuera una tapa y con la lengüeta hacia el interior de la piscina. (Le ayudará a sujetar la chapa en la zona central de la piscina). Tendrá que levantar un poco el **PER** cuando coloque la chapa (pag. 21) para que la pieza **PER** sujete la chapa (**CH**) en su parte superior.

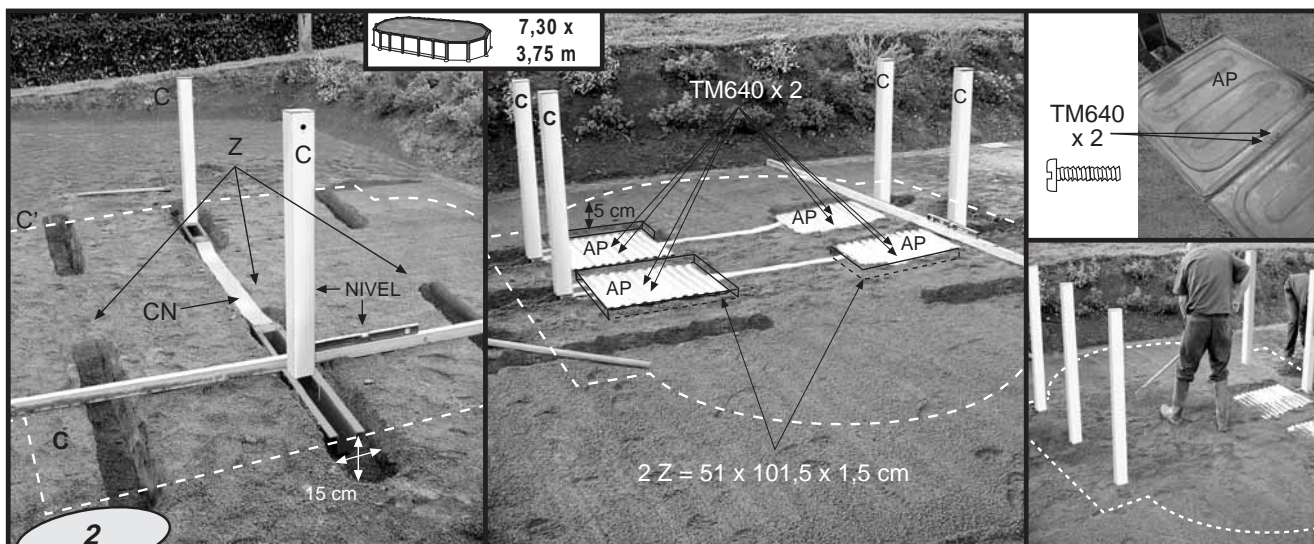
FR 7 - Mettre l'**Ailette AP** en faisant coïncider ses 2 orifices avec les 2 orifices de la pièce PEU. Puis placer l'autre Ailette AP et les fixer avec 2 vis **TM640**. (Mettre les ailettes **AP**, après avoir introduit les supports montés dans la fosse préparée auparavant).
 8 - Fixer provisoirement (avec 2 vis **T1**) dans la partie supérieure du **PV1335** la pièce **PER** comme s'il s'agissait d'un couvercle, avec la languette tournée vers l'intérieur de la piscine, (pour aider à fixer la tôle à la zone centrale de la piscine). Il faudra lever un peu le **PER** lorsque vous mettrez la plaque (Page 21) pour que la pièce **PER** retienne la plaque (**CH**) à la partie supérieure.

DE 7 - Legen Sie eine **Platte AP** so, dass deren zwei Bohrungen auf die beiden Bohrungen des Teils PEU treffen. Platzieren Sie dann eine zweite Platte AP und befestigen Sie sie mit 2 Schrauben **TM640**. (Die Platten **AP** sollten zweckmäßigerweise verlegt werden, wenn Sie die bereits montierten Träger in den vorbereiteten Bodeneinschnitt einlassen).
 8 - Verschrauben Sie Teil **PER** (provisorisch mit 2 Schrauben **T1**) oben am **PV1335** wie eine Abdeckung und mit der Zunge zum Poolinnern gerichtet. (Das Befestigen des Blechs im Mittelbereich des Pools wird dadurch erleichtert) Wenn Sie das Blech (Seite 21) einsetzen, damit das Blech (**CH**) oben vom Teil **PER** gehalten wird, muss **PV1** etwas angehoben werden.

IT 7 - . Situate un'**Aletta AP** in modo che i suoi 2 fori coincidano con i 2 fori che ha il pezzo PEU. Situate quindi l'altra **Aletta AP** e fermarli con 2 viti **TM640**. (La collocazione delle alette **AP** è consigliabile eseguirla quando si inseriscono le travi montate nel fosso già pronto).
 8 - Avvitare (con 2 viti **T1** provvisorie) sulla parte superiore del **PV1335** il pezzo **PER**, come se fosse un coperchio e con la linguetta verso l'interno della piscina (ciò aiuterà a fermare la lamiera nella zona centrale della piscina). Si dovrà sollevare leggermente il **PER** nel situare la lamiera (pag.21), affinché il pezzo **PER** fermi la lamiera (**CH**) sulla parte superiore.

NL 7- Situeer een **metalen plaat AP** op zodanige wijze dat de twee gaten daarvan overeenkomen met de twee gaten die zich in het onderdeel **PEU** bevinden. Plaats vervolgens de andere metalen plaat **AP** en zet deze vast met twee schroeven **TM640** (het is raadzaam de plaatsing van de metalen plaat AP uit te voeren wanneer u de gemonteerde balken in de reeds gereedgemaakte geul gaat inbrengen).
 8 - Schroef (provisieel met 2 schroeven **T1**) aan de bovenkant van **PV1335** het onderdeel **PER** aan, alsof we te maken hebben met een deksel, met de tong naar de binnenkant van het zwembad. (dit zal u helpen de wand vast te maken in het centrale deel van het zwembad). U zult de **PER** een weinig moeten opheffen wanneer u de wand (zie blz. 21) gaat plaatsen, opdat het onderdeel PER de wand (**CH**) aan de bovenkant vastzet.

PT 7 - Situe uma **Aleta AP** de maneira que os 2 orificios coincidam com os 2 orificios que leva a peça PEU. Depois, coloque a outra **Aleta AP** e sujeite com 2 parafusos **TM640**. (Aconselha-se efectuar a colocação das aletas AP quando inserir as vigas montadas na vala já preparada).
 8 - Fixe provisoriamente (com 2 parafusos **T1**) na parte superior do **PV1335** a peça **PER** como se fosse uma tampa e com a lingueta para o interior da piscina. (isto ajuda a sujeitar a chapa à zona central da piscina). Terá de levantar ligeiramente o **PER** quando colocar a chapa (pag.21) para a peça **PER** sujeitar a chapa (**CH**) na parte superior.



EN VERY IMPORTANT: When the assembled structures (each consisting of 2 uprights with a strut, the number depending on the type of pool) are inserted, they must be wedged up so that the uprights are at the same level, before and after the trenches are filled in. It is advisable to place a slab or tile beneath each upright to help it withstand the weight of water when the pool is filled.

- Insert and adjust the assembled structure in the trench (without plates AP or brackets EM1). Check the height of the structures.
 - Fill the trench with earth, compact it, and check the heights of the uprights again (they must be at the correct level).
 - Attach the pressure plates (AP) to the bottom rails PG using screws TM640. Trench dimensions for plates AP : 2Z = 51 x 101,5 x 1,5 cm.
- IT IS IMPORTANT TO ENSURE THAT THE STRUCTURE IS PROPERLY LEVELLED (CHECK THIS ALSO ON BRACKETS EM1).
The top of the pressure plates (AP) should be at ground level and perfectly horizontal. (Buried).
NOTE: If the levels of the uprights C, the plates AP, the struts CN and the brackets EM1 are not properly checked and adjusted, the pool cannot be assembled correctly.

ES MUY IMPORTANTE: Al introducir la estructura montada (cada 2 columnas con la cincha, según el modelo de piscina), deberá calzarla de manera que las columnas queden al mismo nivel del suelo, antes y después de tatar la zanja. Se recomienda poner una loseta o baldosa debajo de las columnas (para más resistencia cuando llene de agua la piscina).

- Presentar e instalar en la zanja la estructura montada (sin las aletas AP ni escuadras EM1. Controle los niveles.
 - Rellenar con tierra la zanja, compactar y controlar el nivel de las columnas (que estén correctamente niveladas).
 - Colocar las Aletas de presión (AP) sobre los travesaños PG utilizando los tornillos TM640. Dimensiones de las zanjas: 2Z = 51 x 101,5 x 1,5 cm.
- ES IMPORTANTE QUE LA ESTRUCTURA ESTÉ A NIVEL (COMPRUEBELO CON LAS ESCUADRAS EM1 TAMBIEN).
La cumbre de las Aletas de presión (AP) debe estar al ras del suelo y perfectamente horizontal. (Enterradas)
NOTA: Si no se respetan los controles de nivel de las columnas (C), Aletas de presión (AP), cinchas (CN) y escuadras EM1, la piscina no se montará correctamente.

FR TRÈS IMPORTANT : en introduisant la structure montée (toutes les 2 colonnes avec la sangle, suivant le modèle de la piscine), il faudra mettre des cales, afin que les colonnes soient au même niveau que le sol, avant et après avoir couvert le fossé. Il est recommandé de poser des carreaux sous les colonnes (pour une plus grande résistance quand on remplira la piscine).

- Présenter et installer dans le fossé la structure montée (sans les ailettes AP ni les équerres EM1). Contrôler les niveaux.
 - Remplir le fossé avec de la terre, compacter et contrôler le niveau des colonnes (elles doivent être bien nivelées).
 - Mettre les Ailettes de pression (AP) sur les traverses PG et fixer avec les vis TM640. Les dimensions des fossés pour les ailettes AP : 2Z = 51 x 101,5 x 1,5 cm.
- C'EST TRÈS IMPORTANT QUE LA STRUCTURE SOIT DE NIVEAU (VÉRIFIER ÉGALEMENT AVEC LES ÉQUERRES EM1).
Le dessus des Ailettes de pression (AP) doit être au ras du sol et parfaitement horizontal. (Enterrées).
NOTA : Si l'on ne respecte pas les contrôles de niveau des colonnes C, les ailettes AP, les sangles CN et les équerres EM1, la piscine ne sera pas montée correctement.

DE SEHR WICHTIG: Wenn Sie die zusammengebaute Konstruktion (jeweils 2 Stützen mit dem Reifen, je nach Poolausführung) einführen, dann müssen Sie durch Auflagen unter die Konstruktion dafür sorgen, dass die Stützen vor und nach dem Verschließen des Einschnittes auf gleicher Bodenhöhe liegen. Wir empfehlen, unter die Säulen eine Fliese oder Bodenplatte zu legen (zur Erhöhung der Standfestigkeit), wenn das Schwimmbad mit Wasser gefüllt wird).

- Setzen Sie die zusammengebaute Konstruktion (ohne die Rippen AP und die Vierkante EM1) in den Bodeneinschnitt ein. Prüfen Sie die Höhen.
 - Füllen Sie den Bodeneinschnitt mit Erde auf, kompaktieren Sie und prüfen Sie die Stützenhöhe (auf einwandfreie Nivellierung).
 - Verschrauben Sie die Druckrippen (AP) auf den Querstützen PG mit den Schrauben TM640. Einschnittmaße für die Rippen: AP : 2Z = 51 x 101,5 x 1,5 cm.
- Die Konstruktion MUSS UNBEDINGT NIVELLIERT SEIN (MUSS AUCH AN DEN VIERKANTEN EM1 ÜBERPRÜFT WERDEN).
Die Kuppe der Druckrippen (AP) muss bündig mit dem Boden abschließen und vollkommen waagrecht sein (in den Boden eingelassen).
HINWEIS: Wenn die Kontrolle der Bodenhöhe der Stützen C, Rippen AP, Reifen CN und Vierkante EM1 nicht korrekt durchgeführt wird, dann wird das Schwimmbad nicht einwandfrei montiert.

IT MOLTO IMPORTANTE: Nell'introdurre la struttura montata (ogni 2 colonne con il sottopancia, a seconda del modello di piscina), si dovrà infilare in modo che le colonne restino allo stesso livello del terreno, prima e dopo della chiusura del fossato. Si consiglia di posare una mattonella o una piastrella sotto le colonne (per una maggiore resistenza quando si riempie d'acqua la piscina).

- Situare ed installare nel fossato la struttura montata (senza le alette AP e le squadre EM1). Controllare i livelli.
 - Ricolmare con terra il fossato, compattare e controllare il livellamento delle colonne (che siano correttamente livellate).
 - Montare le Alette a pressione (AP) sulle traverse PG utilizzando le viti TM640. Dimensioni dei fossati per le alette AP : 2Z = 51 x 101,5 x 1,5 cm.
- È IMPORTANTE CHE LA STRUTTURA SIA A LIVELLO (VERIFICARE ANCHE CON LE SQUADRE EM1).
La cima delle Alette a pressione (AP) deve essere a raso del terreno e perfettamente orizzontale (interrate).
NOTA: Se non si osservano i controlli di livello delle colonne C, delle alette AP, del sottopancia CN e delle squadre EM1, la piscina non risulterà correttamente montata.

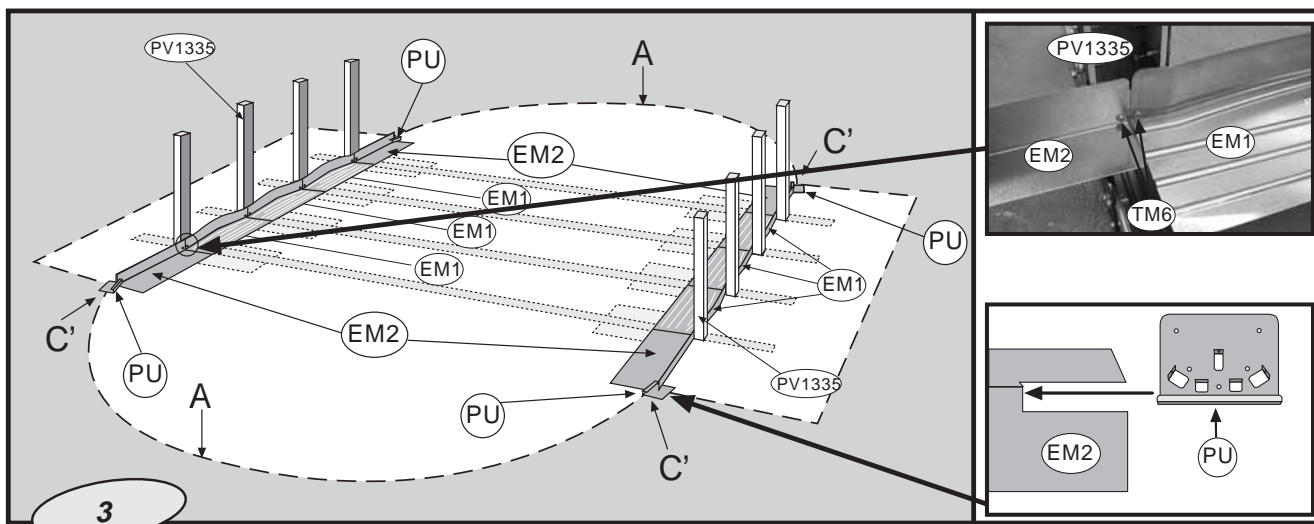
NL ZEER BELANGRIJK: Bij het inbrengen van het gemonteerde geraamte (iedere 2 kolommen met de strip, al naar gelang het model van het zwembad) dient u het, voordat u en nadat u de geul gaat bedekken, op een dusdanige wijze vast te zetten dat de kolommen zich op hetzelfde niveau zullen bevinden als dat van de grond. Aangeraden wordt platte stenen of plavuizen onder de kolommen aan te brengen (meer weerstand voor wanneer het zwembad wordt gevuld).

- Het gemonteerde geraamte plaatsen en in de geul inbrengen (zonder de metalen golfplaten AP en evenmin met de hoeklijnen EM1). De niveaus controleren.
 - De geul met zand vullen, compact maken en het niveau van de kolommen controleren (deze dienen zich op het correcte niveau te bevinden).
 - De golfplaten (AP) plaatsen op de dwarsbalken PG daarbij gebruik makende van de schroeven TM640. Afmetingen van de geulen voor de golfplaten AP: 2Z=51 x 101,5 x 1,5cm. HET IS BELANGRIJK DAT DE CONSTRUCTIE GENIVELLEERD IS (VERIFIEER DIT EVENEENS MET DE HOEKLIJNEN EM1).
- De bovenkant van de golfplaten (AP) moet gelijk zijn met de vloer en volkomen horizontaal (ingegraven).
OPMERKING: Wanneer er geen rekening wordt gehouden met de controles van het niveau van de kolommen C, met de golfplaten AP, de strippen CN en de hoeklijnen EM1, dan zal het zwembad niet op de juiste wijze gemonteerd kunnen worden.

PT MUITO IMPORTANTE: ao introduzir a estrutura montada (cada 2 columnas com a correia, segundo o modelo da piscina), será preciso pôr calços para as columnas ficarem ao mesmo nível do que o solo, antes e depois de tapar a vala. Recomenda-se por azulejos por baixo das columnas (para mais resistência quando se encher a piscina).

- Apresentar e instalar na vala a estrutura montada (sem as aletas AP nem esquadras EM1). Controlar os níveis.
 - Encher a vala com terra, compactar e controlar o nível das columnas (devem de estar bem niveladas).
 - Colocar as Aletas de pressão (AP) sobre as travessas PG e aparafusar com os parafusos TM640. As dimensões das valas para as aletas são: AP: 2Z = 51 x 101,5 x 1,5 cm. É IMPORTANTE A ESTRUCTURA ESTAR DE NIVEL (VERIFICAR TAMBÉM COM AS ESQUADRAS EM1).
- A parte de cima das Aletas de pressão (AP) deve estar rente ao chão e perfeitamente horizontal. (Enterradas).
NOTA: Se não se respeitarem os controles de nível das columnas C, aletas AP, correias CN e esquadras EM1, a piscina não será montada correctamente.

10,00 x 5,50 m	16 = 51 x 52 x 1,5 cm	7,30 x 3,75 m	12 = 51 x 52 x 1,5 cm		
9,15 x 4,70 m	16 = 51 x 52 x 1,5 cm	6,10 x 3,75 m	8 = 51 x 52 x 1,5 cm		
8,10 x 4,70 m	12 = 51 x 52 x 1,5 cm	5,00 x 3,00 m	8 = 51 x 52 x 1,5 cm		



EN ASSEMBLING THE METAL BRACKETS (EM1) - (EM2) :
NOTE: The structure must be entirely buried and properly levelled, so that these brackets are at ground level. The central metal brackets (EM1) are installed in the central area (half on one side and half on the other side), attaching them to the uprights by joining them with TM6 screws to parts PEU (using 2 TRU nuts each, see page 14). The widest part of the metal bracket should be placed nearest to the inside of the pool, and the narrowest part should be vertical, in order to attach it to part PEU. Once these brackets are in place and firmly screwed on, fit the outer brackets (EM2) (2 left and 2 right) onto the ends, also with TM6 screws, ensuring that the joining pieces (PU) to be fitted into the bracket (EM2) slots face towards the point where the relevant half-circular pool end begins (Point C').

ES COLOCACION DE LAS ESCUADRAS METALICAS (EM1) Y (EM2) : NOTA:
Debe estar toda la estructura enterrada a nivel perfecto para que estas escuadras queden al nivel del suelo.
 Las escuadras metálicas centrales (EM1) se colocan en la zona central (mitad a un lado y mitad al otro) uniéndolas a las columnas, por medio de tornillos TM6, a las piezas PEU (con 2 tuercas TRU cada una- ver pag 14). La parte más ancha de la escuadra metálica debe quedar hacia el interior de la piscina y la parte más estrecha, vertical, para poderla sujetar a la pieza PEU. Una vez colocadas y bien atornilladas, se colocan las escuadras metálicas exteriores (EM2) (2 izquierdas y 2 derechas), también con tornillos TM6, en los extremos y teniendo en cuenta que deben quedar las piezas de unión (PU) que se colocarán en las ranuras de las escuadras (EM2) orientadas hacia el comienzo de los extremos de cada media circunferencia (en el punto C').

FR INSTALLATION DES EQUERRES METALLIQUES (EM1) - (EM2) :
NOTA : Toute la structure doit tre enterré et parfaitement niveau pour que les querres soient au niveau du sol.
 Les équerres métalliques centrales (EM1) se mettent dans la zone centrale (une moitié d'un côté et l'autre moitié de l'autre) et on les unit aux colonnes avec des vis TM6 aux pièces PEU (avec 2 écrous TRU chacune, voir page 14). La partie la plus large de l'équerre métallique est vers l'intérieur de la piscine et la partie la plus étroite à la verticale, pour pouvoir la fixer à la pièce PEU. Après les avoir placées et vissées, placer les équerres métalliques extérieures (EM2) (2 gauches et 2 droites), avec des vis (T2) aux extrémités; les pièces d'union (PU) montées dans les rainures des équerres (EM2), orientées vers le début des extrémités de chaque demi-circonférence (au point C').

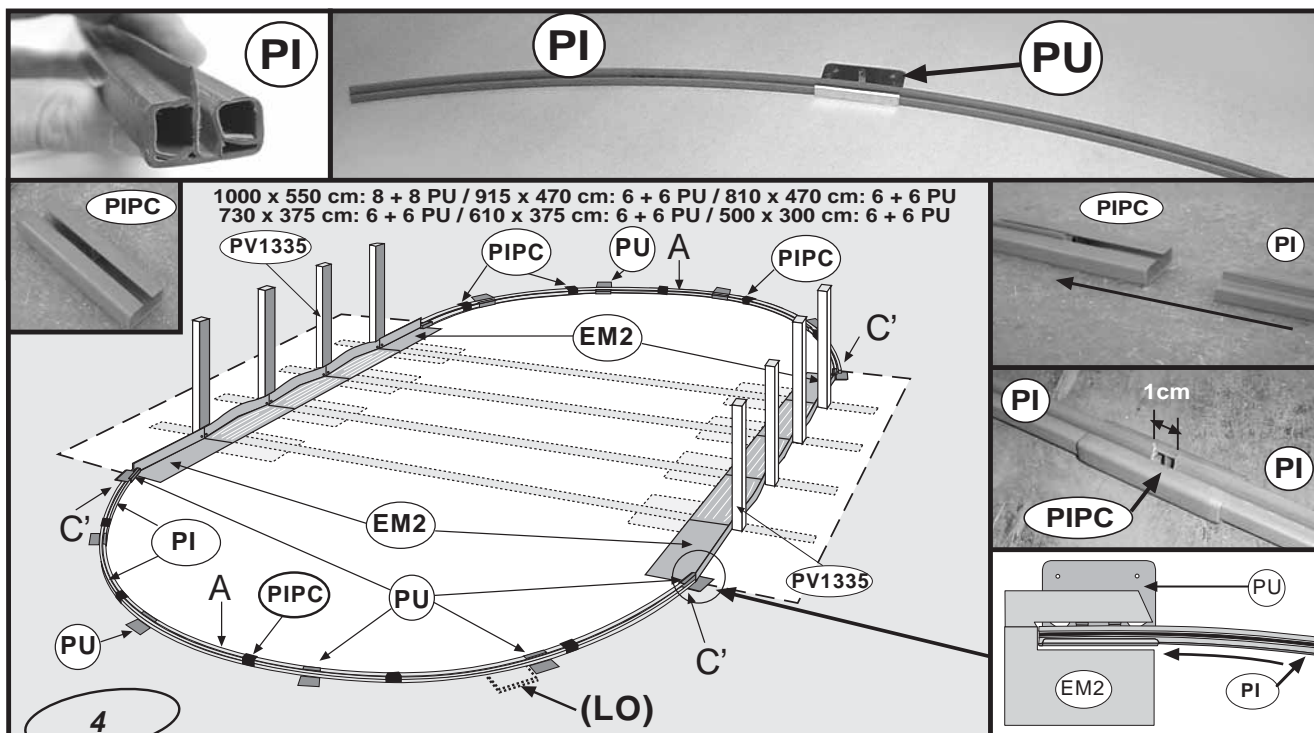
DE VERLEGUNG DER METALLWINKELSTÜCKE (EM1) - (EM2) :
HINWEIS: Die gesamte Konstruktion muss in der korrekten Höhe in den Boden eingelassen sein, damit die Vierkante richtig mit dem Boden abschließen. Die mittleren Stahlvierkante (EM1) werden im mittleren Bereich (die Hälfte nach der einen, die Hälfte nach der anderen Seite) verlegt und unter Verwendung der Schrauben TM6 mit den Stützen und den Teilen PEU (je 2 Muttern TRU, siehe Seite 14) verschraubt. Der breitere Teil des Stahlvierkants muss zum Innern des Pools hin liegen und der schmalere senkrechte Teil dient zur Befestigung des Vierkants an Teil PEU. Nach Verlegung und Verschraubung der mittleren Winkelstücke werden nunmehr die äußeren Winkelstücke (EM2) (2 links und 2 rechts), ebenfalls mit Schrauben TM6, an den Enden angebracht. Dabei ist darauf zu achten, daß die Verbindungsteile (PU) zur Einführung in die Nuten der Winkel (EM2) auf den Anfang der Enden jedes Halbkreises (am Punkt C') ausgerichtet sein müssen.

IT SISTEMAZIONE DELLE SQUADRE METALLICHE (EM1) - (EM2) :
NOTA: L'intera struttura deve essere interrata perfettamente a livello affinché le squadre restino a livello del terreno.
 Le squadre metalliche centrali (EM1) vanno situate nella zona centrale (metà ad un lato e metà all'altro lato) unendole alle colonne per mezzo delle viti TM6 ai pezzi PEU (con 2 dadi TRU ognuna, vedi pag. 14). La parte più larga della squadra metallica deve restare verso l'interno della piscina e la parte più stretta verticale, per poterla fermare al pezzo PEU. Ultimata la sistemazione e relativo fissaggio a vite, verranno sistemate le squadre metalliche esterne (EM2) (2 a sinistra e 2 a destra), servendosi sempre di viti TM6 alle estremità e tenendo conto dei pezzi di unione (PU) che verranno disposti nelle scanalature delle squadre (EM2) rivolte verso l'inizio delle estremità di ciascuna semicirconferenza (nel punto C').

NL PLAATSING VAN DE METALEN HOEKLIJNEN (EM1) - (EM2) :
OPMERKING: De gehele constructie moet op het juiste niveau zijn ingegraven opdat deze hoeklijnen op het niveau van de grond blijven.
 De centrale metalen hoeklijnen (EM1) worden in de centrale zone geplaatst (de helft aan een kant en de andere helft aan de andere kant) en worden aan de kolommen bevestigd door middel van de schroeven TM6 en aan de onderdelen PEU (met 2 moeren TRU voor ieder, zie blz. 14) Het breedste deel van de metalen hoeklijnen dient aan de binnenkant van het zwembad te blijven en het smalste deel, verticaal, dient om het vast te maken aan het onderdeel PEU.
 Zodra zij geplaatst en goed vastgeschroefd zijn, worden de buitenste metalen hoeklijnen (EM2) aan de uiteinden geplaatst (2 linkse en 2 rechtse). Dit gebeurt eveneens met TM6 schroeven, waarbij er rekening mee dient te worden gehouden dat de aansluitstukken (PU) in de groeven van de hoeklijnen (EM2) zullen worden geplaatst naar het begin van de uiteinden van elke halve cirkel (in punt C') dienen te worden georiënteerd.

PT COLOCA O DAS ESQUADRAS METÁLICAS (EM1) - (EM2) :
NOTA: Deve estar toda a estrutura enterrada e perfeitamente de nível para as esquadras ficarem ao nível do chão.
 As esquadras metálicas centrais (EM1) colocam-se na zona central (metade de um lado e metade do outro) e unem-se às colunas com os parafusos TM6 às peças PEU (com 2 porcas TRU cada uma, ver pág. 14). A parte mais larga da esquadra metálica deve ficar para o interior da piscina e a parte mais estreita em vertical, para poder sujeitá-la à peça PEU. Depois de estarem colocados e bem aparafusados, colocam-se as esquadras metálicas exteriores (EM2) (2 esquerdos e dois direitos), com parafusos TM6 nos extremos; tomar nota que as peças de união (PU) que se colocarão nas ranhuras das esquadras (EM2), devem ficar orientadas para o começo dos extremos de cada meia circunferência (no ponto C').

	EM1	EM2		EM1	EM2	
	EM1	EM2		EM1	EM2	
10,00 x 5,50 m	3+3	2+2	7,30 x 3,75 m	2+2	2+2	
9,15 x 4,70 m	3+3	2+2	6,10 x 3,75 m	1+1	2+2	
8,10 x 4,70 m	2+2	2+2	5,00 x 3,00 m	1+1	2+2	



EN **BOTTOM SECTION PIECES (PI) for Oval Swimming Pools.**
 NOTE: These curved SECTION PIECES ARE FOR THE BOTTOMS OF OVAL SWIMMING POOLS. Position the bottom section pieces (PI) in each half circumference. Fit a drop-forged part (PU) on each section piece. For the section pieces at the ends, fit the drop-forged parts right at the end of them. Join the section pieces with a joining piece (PIPC), leaving a 1cm gap between them.
IMPORTANT: the two half circumferences must be the same length and have equal distribution. If on completing the wallplate installation it does not fit exactly with the lengths of the half circumferences, you will have to close up the bottom section pieces (or if necessary open them up), always doing the same for both half circumferences. **NOTE: (LO)** If the ground is not firm (concrete, etc.), it is advisable to set a tile or slab into the ground under each part PU to prevent the upright supports PV from sinking under the weight of the water. **NOTE: Drop-forged parts PU under no circumstances shall be affixed to the ground by any means; in the event of doing so, you run the risk of swimming pool breakage and the automatic loss of the warranty.**

ES **PERFILES INFERIORES (PI) para piscinas ovaladas.**
 ATENCION: Estos perfiles curvos SON PARA LA PARTE INFERIOR de las PISCINAS OVALADAS. Situar los perfiles inferiores (PI) de cada media circunferencia. Poner en cada perfil una pieza de estampación (PU). En los perfiles de los extremos poner la pieza de estampación en el mismo extremo. Unir los perfiles con la pieza (PIPC) dejando 1 cm de separación entre ellos.
IMPORTANT: Las dos medias circunferencias tienen que ser de la misma longitud y distribución (iguales). Al cerrar la chapa, si no encaja exactamente en la longitud de las medias circunferencias deberá cerrar o por el contrario abrir entre si los perfiles inferiores y siempre por igual en ambas circunferencias. **NOTA: (LO)** Si el terreno no es firme (Hormigon, etc.) se recomienda poner una loseta o baldosa enterrada (a nivel del suelo) debajo de cada pieza de estampación PU para evitar que se hundan los perfiles verticales PV en el terreno con el peso del agua. **ATENCIÓN:** Las piezas de estampación PU, bajo ninguna circunstancia deben fijarse al suelo por ningun medio, en caso de realizarse corren riesgo de rotura de la piscina y perdida automática de la garantía.

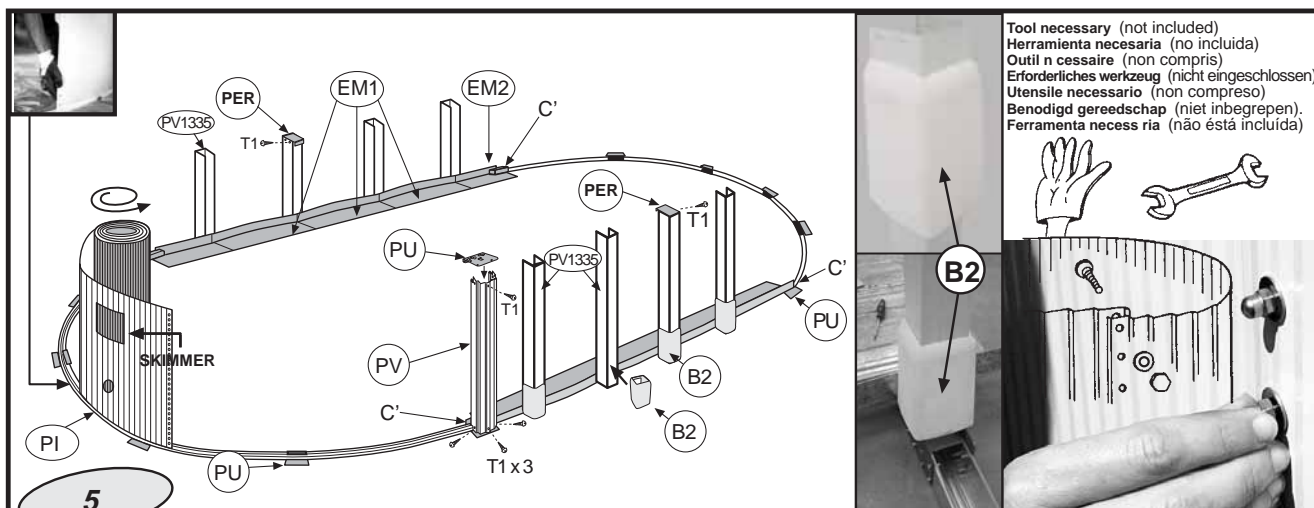
FR **PROFILS INFÉRIEURS (PI) pour Piscines Ovalees.**
 ATTENTION : Ces profilés courbes SONT PREVUS POUR LA PARTIE INFÉRIEURE des PISCINES OVALES. Placez les profilés inférieurs (PI) sur chaque arc de cercle. Posez sur chaque profilé une bride (PU). Pour les profilés situés aux extrémités, posez la bride sur l'extrémité elle-même. Assemblez les profilés à l'aide de la pièce d'assemblage (PIPC) en laissant 1 cm d'écart entre eux.
IMPORTANT : Les deux arcs de cercle doivent être de la même longueur et distribution (égaux). Si en terminant l'installation de la tôle, vous voyez qu'elle ne correspond pas exactement à la longueur des arcs de cercle, vous devrez serrer davantage ou au contraire séparer les profilés inférieurs et toujours de la même façon sur les deux cercles. **ATTENTION : (LO)** Si le terrain n'est pas solide (béton, etc.), il est recommandé de mettre des carreaux ou un dallage enterré (au niveau du sol) sous chaque pièce PU pour éviter l'effondrement des profilés verticaux (PV) sur le terrain avec le poids de l'eau. **ATTENTION: Les pièces d'union PU ne doivent en aucun cas être fixées au sol par n'importe quel moyen, si cela se produit, vous prenez le risque de déformer la piscine et de perdre automatiquement la garantie.**

DE **UNTERPROFIL (PI) für Ovalpools.**
 HINWEIS: DIESE GEBOGENEN PROFILE SIND FÜR DAS UNTERTEIL OVALER POOLS BESTIMMT.
 Legen Sie die 6 Unterprofile (PI) auf jeden Halbkreis. Befestigen Sie nun auf jedem Profil ein Stanzteil (PU). An den Endprofilen ist das Stanzteil direkt am Ende zu verlegen.
WICHTIG: Die beiden Halbkreise müssen die gleiche Länge und die gleiche Verteilung aufweisen. Wenn das Blech beim Schließen nicht genau mit der Länge der Halbkreise übereinstimmt, dann schließen bzw. öffnen Sie die Unterteile und zwar gleich an beiden Halbkreisen. **HINWEIS: (LO)** Wenn der Untergrund nicht fest ist (Beton usw.), wird empfohlen, eine Fliese unter jedes PU-Teil bündig in den Boden einzulassen, damit sich die Senkrechtprofile (PV) nicht unter dem Gewicht des Wassers in den Boden eingraben. **HINWEIS: Unter keinen Umständen sind die PU-Stanzteile in keiner Weise am Boden befestigt zu werden. Dadurch würde die Gefahr einer Beschädigung Ihres Pools und der frühzeitigen Aufhebung der Garantie bestehen.**

IT **PROFILI INFERIORI (PI) per Piscine Ovali.** ATTENZIONE: Questi profili curvi SONO PER LA PARTE INFERIORE delle PISCINE OVALI. Situare i 6 profili inferiori (PI) di ogni semicirconferenza. Mettere su ogni profilo un pezzo stampato (PU). Sui profili delle estremità situare il pezzo stampato sulla stessa estremità. Unire i profili al pezzo (PIPC) lasciando 1 cm di separazione fra loro. **IMPORTANT:** Le due semicirconferenze devono avere la stessa lunghezza e distribuzione (uguali). Nel chiudere la lamiera, se non combacia perfettamente con la lunghezza delle semicirconferenze, si dovranno chiudere o aprire i profili inferiori e sempre in modo identico su entrambe le circonferenze.
NOTA: (LO) Se il terreno non è solido (calcestruzzo, ecc.), si consiglia di posare una mattonella o una piastrina interrata (a livello del suolo) sotto ogni pezzo PU per evitare che i profili verticali sprofondino (PV) nel terreno con il peso dell'acqua. **ATTENZIONE: I pezzi stampati PU in nessun caso devono essere fissate al suolo per nessun mezzo; in caso di essere eseguito, pu' provocare la rottura della piscina e la perdita automatica della garanzia.**

NL **BENEDENPROFIELEN (PI) voor ovale zwembaden.**
 OPMERKING: Deze gebogen profielen ZIJN BESTEMD VOOR DE ONDERKANT van de OVALE ZWEMBADEN. Plaats de benedenprofielen (PI) in iedere halve cirkelomtrek. Breng in ieder profiel een ponsdeel (PU) aan. Plaats in de uiterste profielen het ponsdeel (PU) in hetzelfde uiteinde. De profielen verbinden met het onderdeel (PIPC) en 1 cm ruimte overlaten tussen de profielen.
BELANGRIJK: de twee halve cirkelomtrekken moeten dezelfde lengte en verdeling hebben (moeten volkomen gelijk zijn). Wanneer bij het sluiten van de wand deze niet precies past in de lengte van de halve cirkelomtrekken moeten de benedenprofielen gesloten of in het tegenovergestelde geval geopend worden; dit altijd op gelijke wijze in beide cirkelomtrekken. **OPMERKING: (LO)** Wanneer het terrein niet vast is (beton, enz.) wordt aangeraden onder ieder onderdeel PU platte stenen of plavuizen ingegraven in de grond aan te brengen (op gelijk niveau als dat van de grond) om te voorkomen dat de verticale profielen (PV) op dit terrein door het gewicht van het water niet kunnen verzakken. **Opgelet: De gestampte onderdelen PU moeten onder geen enkele omstandigheid en op geen enkele manier aan de vloer worden bevestigd. Voor het geval dit wel gebeurt loopt men het risico van een breuk in het zwembad en het daaruit voortvloeiende verlies van de garantie.**

PT **PERFIS INFERIORES (PI) para Piscinas Ovais.**
 ATENÇÃO: Estes perfis curvos SÃO PARA A PARTE INFERIOR das PISCINAS OVAIS. Situar os perfis inferiores (PI) de cada meia circunferência. Por em cada perfil uma peça de encaixe (PU). Nos perfis dos extremos por a peça de encaixe exactamente no extremo. Unir os perfis com a peça (PIPC) deixando 1 cm de separação entre os mesmos. **IMPORTANT:** As duas medias circunferências têm que ter o mesmo comprimento e distribuição (iguais). Quando fechar a chapa, se não encaixar com exactamente no comprimento das medias circunferências, deverá fechar ou pelo contrário abrir entre si os perfis inferiores e sempre por igual em ambas as circunferências. **NOTA: (LO)** Se o terreno não for firme (Betão, etc.) recomenda-se por uma laje ou placa enterrada (ao nível do chão) debaixo de cada peça PU para evitar o afundamento dos perfis verticais (PV) no terreno com o peso da água. **ATENÇÃO: As peças de estampagem PU sob nenhuma circunstância devem fixar-se ao chão por nenhum meio; em caso de realizar-se, corre-se o risco de ruptura da piscina e da perda automática da garantia.**



Tool necessary (not included)
 Herramienta necesaria (no incluida)
 Outil n'cessaire (non compris)
 Erforderliches Werkzeug (nicht eingeschlossen)
 Utensile necessario (non compreso)
 Benodigd gereedschap (niet inbegrepen)
 Ferramenta necessaria (não está incluída)

EN Before fitting the plate, insert part B2 into the top of part PV1335 until it butts against piece PEAO. Repet these steps for all PV1335 parts. **FITTING THE WALL PLATING:** Fit the wall plating CH vertically on a piece of cardboard (to avoid damaging the area prepared for the installation (checking that the cut-out for the skimmer is at the top of the wall). **DO NOT FULLY UNFOLD THE WALL PLATING** as this may complicate assembly. Working clockwise, fit the end into place so that the skimmer cut-out is at the middle of one of the curved parts, between 2 joining-pieces (PU). Attach the plating provisionally to the **4 upright supports (PV)** at the 4 corners (point C') of the straight part using **4 joining-pieces (PU)**, each with 3 screws (T1) at the bottom and one screw (T1) at the top. Attach the plating provisionally with a T1 screw to one of the upright supports (PV1335) at the middle on both sides in the **straight part** using a joining-piece (PER) to stop it from falling. Fit the wall plating all around the pool and screw the ends together, ensuring that the screw heads face inwards and the washers and blind nuts outwards (**Tighten the screws without distorting the material**). If the wall plating is too long or too short, adjust the bottom section-pieces in the curved part of the pool to ensure that they are properly butted against each other and against the metal brackets where the curved parts meet the straight part.

ES Antes de colocar la chapa: Introduzca la pieza B2 por la parte alta de la pieza PV1335, hasta apoyar en la pieza PEAO. Repita estos pasos en todas las piezas PV1335. **COLOCACION DE LA CHAPA:** Coloque la chapa (CH) verticalmente sobre un trozo de cartón para evitar estropear la superficie preparada para la instalación (comprobando que el troquel del skimmer quede en la parte superior de la pared). **NO DESPLEGAR LA CHAPA POR COMPLETO** ya que se puede complicar su montaje. Siguiendo el sentido de las agujas del reloj encajar el comienzo de forma que el troquel del skimmer quede centrado en una zona curva (en mitad de la media circunferencia), entre 2 piezas de unión (PU). En las **zonas rectas** se fijará temporalmente la chapa a los **4 perfiles verticales (PV)** de los 4 extremos (punto C') con **4 piezas de unión (PU)**, y cada uno con 3 tornillos (T1) abajo y un tornillo (T1) arriba. Para evitar que la chapa se caiga, en la zona recta sujétela en ambos lados y por su zona central con una pieza de unión (PER) a uno de los perfiles verticales (PV1335), provisionalmente con 1 tornillo (T1). Complete todo el perímetro de la piscina con la chapa y ciérrela con los tornillos teniendo en cuenta que la cabeza de los mismos debe quedar en la parte interior de la piscina, la arandela y la tuerca ciega en la parte exterior (**Apriete los tornillos sin deformar el material**). Si llegados a éste punto se observa que el desarrollo de la chapa es demasiado largo o corto, actúe sobre los perfiles inferiores de la zona curva juntándolos a tope entre sí y contra las escuadras metálicas en la unión de la zona curva con la zona recta.

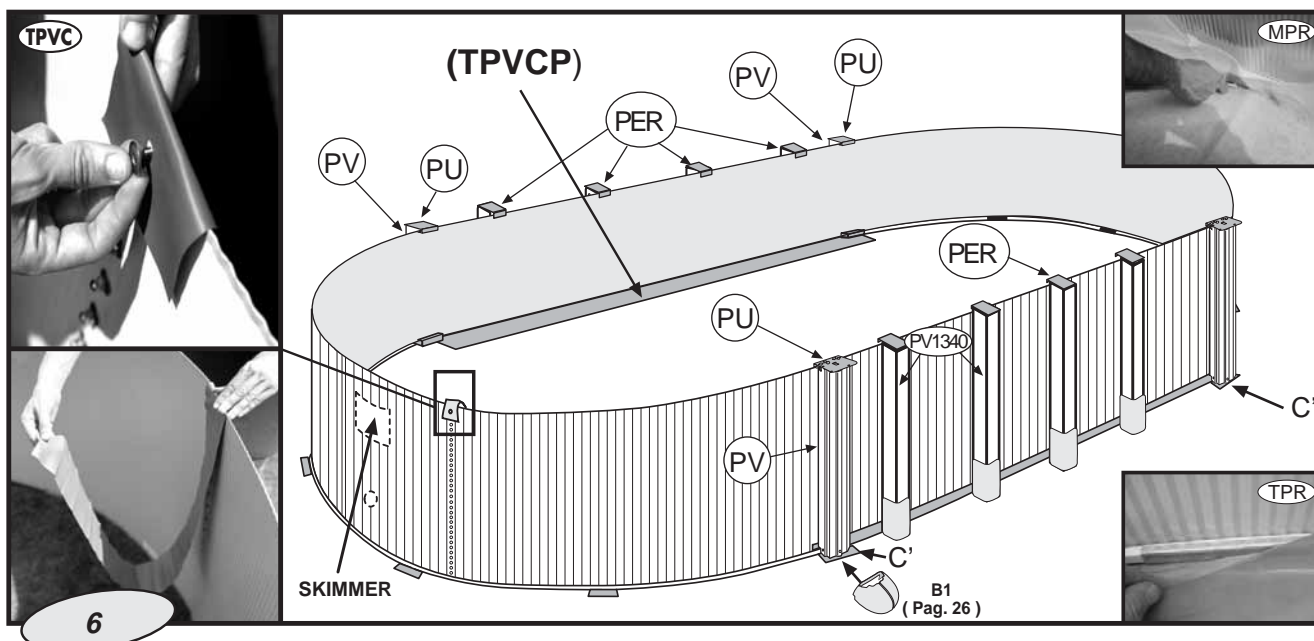
FR Avant de placer la tôle CH : Introduire la pièce B2 par la partie supérieure de la pièce PV1335, jusqu'à ce qu'elle prenne appui sur la pièce PEAO. Refaire de même pour toutes les pièces PV1335. **INSTALLATION DE LA TOLE :** Poser la tôle (CH) verticalement sur un morceau de carton pour éviter de détériorer la surface préparée pour l'installation (s'assurer que la pièce percée du skimmer se trouve dans la partie supérieure de la paroi). **NE PAS DEPLIER COMPLETEMENT LA TOLE** car cela pourrait compliquer le montage. En suivant le sens des aiguilles d'une montre, emboîter le début, afin que la pièce percée du skimmer reste centrée sur une zone courbée (au milieu de la demi-circunferencia), entre deux pièces d'union (PU). Dans les zones droites, fixer temporairement la tôle aux **4 poteaux verticaux (PV)** des 4 extrémités (point C') avec **4 pi es d'union (PU)**, avec 3 vis chacun (T1) au-dessous et une vis (T1) au-dessus. Pour éviter la chute de la tôle dans la zone droite, fixez-la provisoirement avec 1 vis (T1) des deux côtés par la zone centrale avec une pièce d'union (PER) à l'un des poteaux verticaux (PV1335). Terminez tout le périmètre de la piscine avec la tôle et fermez avec les vis (les têtes des vis doivent être dans la partie intérieure de la piscine et la rondelle et l'écrou borgne dans la partie extérieure) (**Serrez les vis en vissant de former le matériel**). Si sur ce point l'on observait que la tôle est trop longue ou trop courte, intervenez sur les profilés de la zone courbe, en les reliant complètement entre eux et contre les équerres métalliques dans l'union de la zone courbée avec la zone droite.

DE Bevor Sie das Blech verlegen: Führen Sie das Teil B2 von oben in das Teil PV1335, bis es auf dem Teil PEAO ruht. Wiederholen Sie diese Schritte nacheinander mit sämtlichen Teilen PV1335. **IVERLEGUNG DES BLECHS:** Blech (CH) senkrecht auf ein Stück Pappe stellen um die für die Installation vorbereitete Fläche nicht zu beschädigen. (Dabei darauf achten, daß das Skimmer-Stanzteil oben an der liegen kommt). **BLECH NICHT VOLLSTÄNDIG ENTFALTEN**, da dadurch die Montage komplizierter sein kann. Den Anfang im Uhrzeigersinn so einrasten, daß das Skimmer-Stanzteil mittig in einem gebogenen Teil (auf der Hälfte des Halbkreises) zwischen 2 Verbindungsstücken (PU) liegt. In den **geraden Bereichen** wird das Blech provisorisch an den **4 Senkrechtprofilen (PV)** der 4 Enden (Punkt C') mit Hilfe von **4 Verbindungsstücken (PU)** befestigt. Dazu jeweils 3 Schrauben (T1) unten und eine Schraube (T1) oben verwenden. Um zu vermeiden, daß das Blech im geraden Teil herabfällt, ist dieses provisorisch an beiden Seiten und in der Mitte mit einem Verbindungsstück (PER) an einem der senkrechten Profile (PV1335) unter Verwendung einer Schraube (T1) zu heften. Vervollständigen Sie den Poolumfang mit dem Blech und verschließen Sie dieses mit den Schrauben. Achten Sie dabei darauf, daß der Schraubenkopf innen im Pool liegen muß, die Unterlegscheibe und die Blindmutter jedoch außen (**Ziehen Sie die Schrauben an, ohne das Material zu verformen**). Sollte sich herausstellen, daß das Blech zu lang oder kurz ist, verstellen Sie die Innenprofile im gebogenen Bereich, indem Sie diese bis zum Anschlag untereinander und gegen die Winkelstücke an der Verbindung zwischen geradem und gebogenem Bereich verschieben.

IT Prima di montare la lamiera: Introduire il pezzo B2 dalla parte alta del pezzo PV1335, fino a poggiare nel pezzo PEAO. Ripetere questi passi con tutti i pezzi PV1335. **SISTEMAZIONE DELLA LAMIERA:** Montare la lamiera (CH) verticalmente su un pezzo di cartone per evitare di rovinare la superficie preparata per l'installazione (verificare che la punzonatura dello skimmer si trovi nella parte superiore della medesima). **NON SPIEGARE L'INTERO ROTOLO** giacché potrebbe renderne più difficile il montaggio. In senso orario, inserire la parte iniziale di modo che la punzonatura dello skimmer venga centrata in una zona curva (al centro della mezza circonferencia), tra due pezzi di unione (PU). Nelle **zone rettilinee**, la lamiera verrà fissata momentaneamente ai **4 profilati verticali (PV)** alle 4 estremità (punto C') con **4 pezzi di unione (PU)**, ciascuno con 3 viti (T1) sotto e una vite (T1) sopra. Per evitare che la lamiera cada nella zona rettilinea, fissarla ai due lati e al centro con un pezzo di unione (PER) a uno dei profilati verticali (PV1335) a mezzo di una vite (T1). Completare tutto il perimetro della piscina con la lamiera e chiuderla con delle viti tenendo presente che la testa delle medesime deve rimanere nella parte interna della piscina, la rondella e il dado cieco nella parte esterna (**Stringere le viti senza deformare il materiale**). Se a questo punto, si rileva che la lamiera è troppo corta o lunga, agire sui profilati inferiori della zona ricurva avvicinandoli l'un l'altro e contro le squadre metalliche nell'unione della zona curva con la zona rettilinea.

NL Vóór het aanbrengen van de plaat: breng het onderdeel B2 in aan de hoge kant van het onderdeel PV1335, totdat deze steunt op het onderdeel PEAO. Herhaal deze handelingen bij alle onderdelen PV1335. **PLAATS VAN DE PLAAT:** De plaat CH vertikaal plaatsen op een stuk karton om te voorkomen dat de voor de installatie gemaakte oppervlakte wordt beschadigd (erop letten dat de matrijs van de skimmer aan de bovenkant van de wand komt te liggen). **DE PLAAT NIET VOLLEDIG OPENVOUWEN**. Dit zou de montage ervan kunnen bemoeilijken. Zet het begin vast in wijzerzin, zodat de matrijs van de skimmer in het midden van een ronde zijde komt te liggen (in het midden van de halve cirkel), tussen 2 aansluitstukken in (PU). Op de **rechte zijden** zal de plaat voorlopig aan de **4 verticale profielen (PV)** van de 4 uiteinden (punt C') worden bevestigd met behulp van **4 aansluitstukken (PU)**, en elk met 3 schroeven (T1) onderaan en een schroef (T1) bovenaan. Om te vermijden dat de plaat op de rechte zijde zou vallen, dient u haar voorlopig met 1 schroef (T1) aan beide kanten en in het midden met behulp van een aansluitstuk (PER) vast te hechten aan een van de verticale profielen (PV1335). Maak de hele omtrek van het zwembad af met de plaat en sluit haar met behulp van de schroeven. Hierbij dient u er rekening mee te houden dat de kop van de schroeven aan de binnenkant van het zwembad dient komen te liggen, en de tussenring en de dopmoer aan de buitenkant (**Druk de schroeven stevig aan zonder het materiaal te vervormen**). Stelt u op dit punt vast dat de plaat te lang of te kort lijkt, werk dan op de onderste profielen van de ronde zijde door ze onderling zo dicht mogelijk tegen elkaar en tegen de metalen hoekstukken aan te brengen op de plaats van de ronde en de rechte zijde samenkomen.

PT Antes de colocar a chapa: Introduza a peça B2 pela parte alta da peça PV1335, até se apoiar na peça PEAO. Repita estes passos na totalidade das peças PV1335. **COLOCA O DA CHAPA:** Colocar a chapa (CH) verticalmente sobre um pedaço de cartão para evitar de estragar a superfície preparada para a instalação (assegurar-se que a peça furada do skimmer fica na parte superior da parede). **NAO DESDOBRAR COMPLETEMENTE A CHAPA** já que isto poderia complicar a montagem. Seguindo o sentido das agulhas de um relógio, encaixar o começo, de maneira que a peça furada do skimmer fique centrada numa zona curva (no meio da meia circunferencia), entre duas peças de uniao (PU). Nas **zonas rectas** fixar temporaneamente a chapa aos **4 perfis verticais (PV)** dos 4 extremos (ponto C') com **4 peças de uniao (PU)**, cada um com 3 parafusos (T1) debaixo e um parafuso (T1) encima. Para evitar a chapa cair na zona recta, sujeite-a provisoriamente com 1 parafuso (T1) nos dois lados pela zona central com uma peça de uniao (PER) a um dos perfis verticais (PV1335). Termine todo o perimetro da piscina com a chapa e feche com os parafusos (as cabeças dos parafusos têm de ficar na parte interior da piscina e a arandela e a porca cega na parte exterior) (**Aperte os parafusos evitando deformar o material**). Se neste ponto se observar que a chapa é demasiado comprida ou demasiado curta, actue sobre os perfis inferiores da zona curva, juntando-os completamente entre eles e contra os esquadros metálicos na uniao da zona arqueada com a zona recta.



EN PVC PROTECTIVE STRIPS (INSIDE OF POOL): The pool is supplied with 2 wide PVC strips and 1 narrow one. The narrow strip must be attached to the top nut at the join of the wall plating and hung down inside to cover the screw heads. The 2 wider strips must be taped on to cover the metal brackets inside the straight part of the pool. All these strips are intended to protect the pool liner.
The Ground Cover or floor tapestry - Caution: Clean all dirt from the pool wall and bottom with a vacuum cleaner before placing the ground cover or floor tapestry in position. Fit the protective ground cover or floor tapestry in the interior of the pool and smooth out all the creases, adjusting and cutting away excess from the total surface area. Cut so that the bottom section pieces and the metal parts are covered. This way the liner will be protected when you install it.

ES TIRAS DE PVC PROTECTORAS (RECUBRIMIENTO INTERIOR DE LA PISCINA): Entre los componentes de la piscina hay 2 tiras de PVC anchas (TPVC) y 1 tira de PVC más estrecha (TPVC). La tira de PVC más estrecha se coloca enganchándola a la tuerca más alta del cierre de la chapa y se cuelga la tira hacia el interior de la piscina para que tape las cabezas de los tornillos. Las 2 tiras más anchas son para sujetarlas cada una con cinta adhesiva para que tapen a las escuadras metálicas que quedan en el interior de la piscina en la zona recta. La función de todas estas tiras es la de proteger el Liner de la piscina.
La Manta o Tapiz; Advertencia: se recomienda limpiar todas las suciedades de la pared y suelo de la piscina con ayuda de una aspiradora antes de colocar la manta o tapiz. Colocar la manta protectora o el tapiz en el interior de la piscina, eliminando todos los pliegues, ajustando y cortando el sobrante de la superficie total. Realice el corte de forma que queden tapados los perfiles inferiores y las piezas metálicas. De esta forma el liner quedará protegido cuando lo instale.

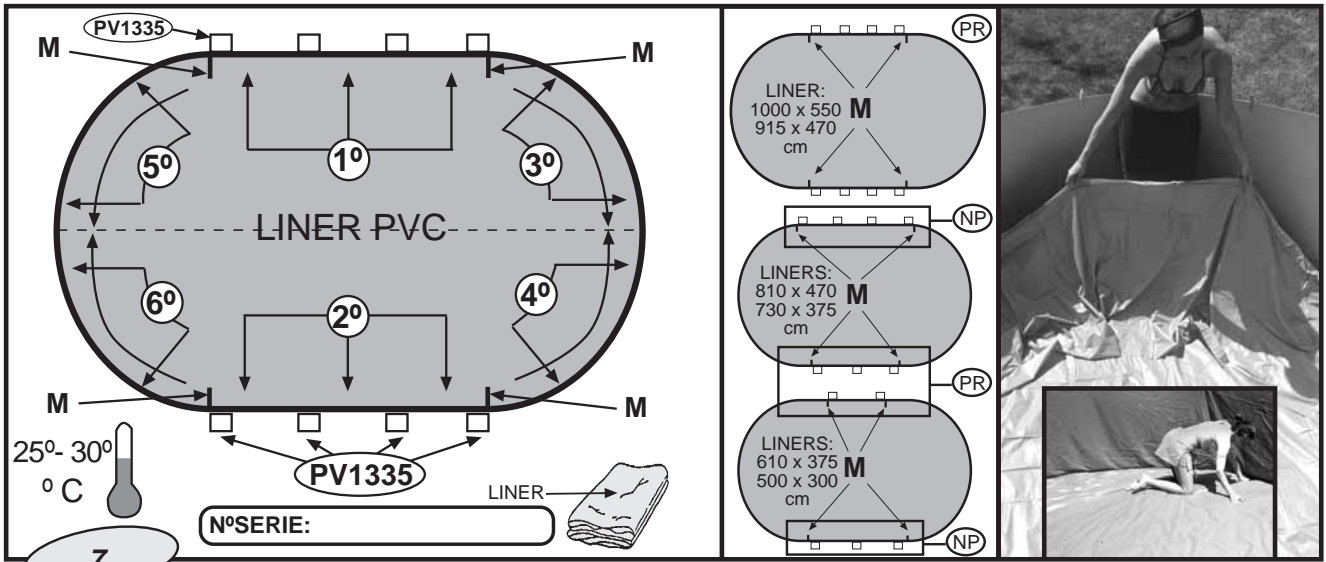
FR BANDES DE PROTECTION EN PVC (RECOUVREMENT INTERIEUR DE LA PISCINE): Parmi les composants de la piscine, il y a 2 bandes de PVC larges et 1 bande plus étroite. La plus étroite s'accroche à l'écrou le plus haut de la tôle et se tourne vers l'intérieur de la piscine, pour couvrir les têtes des vis. Les 2 bandes plus longues s'accrochent avec une bande adhésive pour cacher les équerres métalliques qui sont à l'intérieur de la piscine dans la zone droite. Ces bandes de PVC servent à protéger le liner de la piscine.
La Couverture ou tapis de sol; Avertissement : bien nettoyer la paroi et le sol de la piscine avec un aspirateur, pour la débarrasser de toutes les saletés, avant de poser la couverture ou tapis de sol. Poser la couverture ou tapis de sol protectrice à l'intérieur de la piscine ; éliminer tous les plis, ajuster et couper ce qui dépasse de la surface totale. Couper de façon à ce que les profils inférieurs et les pièces métalliques restent couverts. Le liner sera ainsi protégé lors de son installation.

DE PVC-SCHUTZSTREIFEN (POOL-INNENBELAG): Unter den Bestandteilen und Komponenten unserer Pools befinden sich 2 breite PVC-Streifen (TPVC) und 1 schmalerer PVC-Streifen (TPVC). Dieser schmälere PVC-Streifen wird von der höchstgelegenen Mutter am Blechverschluss eingehängt. Dann wird der Reststreifen zum Innern des Pools hin verlegt, damit dadurch die Schraubenköpfe abgedeckt werden. Die 2 breiteren Streifen dienen zur Abdeckung der Metallwinkel im geraden Innenbereich des Pools und werden mit Klebestreifen darauf geklebt. Alle diese Streifen dienen zum Schutz des Pool-Liners.
Decke bzw. Bodendecke - Zu Beachtung: Es wird dringend empfohlen, Wand und Boden des Schwimmbads mit einem Staubsauger von jeglichem Schmutz zu befreien, bevor die Decke bzw. Bodendecke verlegt wird. Verlegen Sie die Schutzdecke bzw. Bodendecke im Poolinnern, beseitigen Sie sich bildende Falten, passen Sie sie ein und schneiden Sie überstehende Teile der Fläche ab. Schneiden Sie das überstehende Stück so, dass die Innenprofile und die Metallteile abgedeckt bleiben. Auf diese Weise ist der Liner während des Bezugs geschützt.

IT STRISCI DI PVC DI PROTEZIONE (RIVESTIMENTO INTERNO DELLA PISCINA):
 Tra gli elementi della piscina vi sono 2 strisci di PVC larghe (TPVC) e un'altra più stretta (TPVC). La striscia stretta di PVC viene sistemata agganciandola al dado più alto della chiusura della lamiera e si attacca quindi all'interno della piscina affinché copra le teste delle viti. Le 2 viti più larghe vanno fissate di modo che nascondano le squadre metalliche che rimangono all'interno della piscina nella zona rettilinea. La funzione di questi strisci è quella di proteggere il liner della piscina.
La Coperta o tappeto da suolo - Avvertenza: si consiglia di pulire ogni traccia di sporco dalla parete e dal pavimento della piscina con l'aiuto di un aspiratore prima di sistemare la coperta o tappeto da suolo. Situare la coperta protettiva o tappeto da suolo all'interno della piscina, eliminando tutte le pieghe, sistemando e tagliando l'eccesso della superficie totale. Fare il taglio in modo da rendere coperti i profili inferiori e i pezzi metallici. In questo modo il liner rimarrà protetto una volta montato.

NL BESCHERMSTROKEN VAN PVC (BINNENBEKLEDING VAN HET ZWEMBAD): Bij de onderdelen van het zwembad zitten 2 brede PVC-stroken en 1 smallere PVC-strook. De smalste PVC-strook wordt geplaatst door haar vast te haken aan de bovenste moer van de plaatafsluiting. De strook wordt langs de binnenkant van het zwembad gehangen om de schroefkoppen te bedekken. De 2 bredere stroken dienen om ze elk met TESA vast te hechten zodat zij de metalen hoekstukken zouden bedekken die aan de binnenkant van het zwembad in de rechte zijde zitten. Het doel van deze stroken is de Liner van het zwembad te beschermen.
De Bedekking / voerbekleding; Waarschuwing: het wordt aanbevolen al het vuil van de zwembadwand en -vloer te reinigen met behulp van een stofzuiger voordat de bedekking / voerbekleding geplaatst wordt.
 De beschermbedekking / voerbekleding aan de binnenzijde van het zwembad plaatsen, alle plooiën verwijderen, afstellen en het overtollige van het totaal oppervlak afsnijden. Verricht het afsnijden op zodanige wijze dat de binnenprofielen en de metalen onderdelen bedekt blijven. Op deze manier zal de liner bij de installatie daarvan beschermd zijn.

PT TIRAS PROTECTORAS DE PVC (REVESTIMENTO INTERIOR DA PISCINA): Entre os componentes da piscina, há 2 tiras de PVC largas e 1 tira de PVC mais estreita. A mais estreita engancha-se à porca mais alta do fecho da chapa e vira-se para o interior da piscina, para tapar as cabeças dos parafusos. As 2 tiras mais largas sujeitam-se cada uma com fita adesiva para tapar os esquadros metálicos que ficam no interior da piscina na zona recta. Estas tiras servem para proteger o liner da piscina.
A Manta ou tapete de chão; Advertência: Recomenda-se limpar todas as sujidades da parede e do chão da piscina com a ajuda de um aspirador antes de colocar a manta ou tapete de chão. Colocar a manta de protecção ou tapete de chão no interior da piscina, eliminando todas as dobras, ajustando e cortando o sobrante da superfície total. Faça o corte de maneira que fiquem tapados os perfis inferiores e as peças metálicas. Deste modo, o liner ficará protegido quando instalá-lo.



EN UNFOLDING THE PVC LINER: Stretch and extend the liner (L) in the shade so that it recovers its texture at least 2 hours before it is to be positioned. Ideal temperature: in order to handle the liner more easily, ensure that it is fitted at an ambient temperature of between 25 - 30° C. THE LINER IS OVAL IN SHAPE, TO MATCH THE SHAPE OF THE POOL WALLS, I.E. COMPRISED OF A RECTANGLE WITH A HALF MOON ON EITHER SIDE: IT CAN THEREFORE ONLY BE FITTED IN ONE POSITION. PROPER LINER PLACEMENT IS ESSENTIAL TO PREVENT FOLDS AND WRINKLES. The PVC liner must be spread out evenly. In order to ensure correct positioning, the pool liner has 4 marks (M) on its base which must be positioned to coincide with the outer part of the upright supports (PV2) at the ends of the straight areas as shown in the drawing. Position the liner (L) in the middle of the pool. Unfold the liner along the main axis of the pool and extend the side towards the wall plate. The seam between the bottom and the side must be butted against the base of the wall plating all around the pool bottom, to prevent folds. Before positioning the liner, follow the steps below for assembly: 1. Start at one of the straight parts by positioning the marks on this side so that they coincide with the upright supports at the ends. 2. Position the other half, i.e. the straight part opposite. 3. Continue from one of the ends on the straight part up to the middle of a semi-circumference. 4. Complete the other half of this same semi-circumference. In the event that there is too much, or insufficient, material (liner), adjust by stretching or gathering respectively, all the material of this semi-circumference (distributing it) along the perimeter of the aforementioned semi-circumference. 5 and 6. Repeat steps 3 and 4 respectively in order to complete the pool. **CHECK:** it is very important that each mark coincides with the outer edge of each upright support at the ends. The marks depend on whether your swimming pool is made of steel (PR) or wood (NP). **NOTE:** if there are creases on the base of the liner this does not mean that it has to be changed for another since this does NOT indicate a manufacturing defect. **SERIAL NO.:** located on the base of the liner. Take note of the serial no. in the box on the instruction sheet for any possible complaints.

ES DESPLIEGUE DE LA FUNDA (LINER PVC): Estire y extiende el liner (L) a la sombra para que recupere su textura, al menos 2 horas antes de su colocación. Temperatura ideal: Para manipular el Liner mejor procure colocarlo a una temperatura ambiente de entre 25 - 30° C. LA FUNDA ES DE FORMA OVAL IGUAL QUE LA PARED DE LA PISCINA. ES DECIR FORMADA POR UN RECTANGULO UNA MEDIA LUNA A CADA LADO, POR LO QUE SU POSICION DE COLOCACION ES UNICA. ES FUNDAMENTAL UNA CORRECTA UBICACION DE LA FUNDA PARA EVITAR PLEGUES Y ARRUGAS. Es muy importante que la funda de PVC quede bien extendida. Para facilitar la correcta colocación, el Liner de la piscina tiene en su fondo 4 marcas (M) que deberán situarse coincidiendo con la parte exterior de los postes verticales (PV2) de los extremos de las zonas rectas como indica el dibujo. Situar la funda (L) en el centro de la piscina. Comenzar por desplegar el fondo siguiendo el eje principal de la piscina y armando el lateral hacia la chapa. La soldadura que une el fondo con el lateral deberá quedar perfectamente arimada a la base de la pared de la chapa por todo el perímetro del fondo de la piscina evitando que queden pliegues. Antes de colgar el liner siga los pasos siguientes de montaje: 1° Comenzar por una de las partes rectas situando las marcas de ese lado para que coincidan con los postes de los extremos. 2° Situe la otra mitad o parte recta opuesta. 3° Desde uno de los extremos de la parte recta hasta la mitad de una semicircunferencia. 4° Complete la otra mitad de esa misma semicircunferencia. En el caso de que sobre o falte material (liner), ajustar con el material del total de esa semicircunferencia, estirando o recogiendo (repartirlo) a lo largo del perímetro de dicha semicircunferencia. 5 y 6° Repita los pasos 3 y 4 respectivamente para completar la piscina. **COMPROBACION:** Muy importante que coincida cada marca con el borde exterior de cada poste vertical de los extremos. Las marcas dependen de si su piscina es de acero (PR) o madera (NP). **NOTA:** Si quedan pliegues en el fondo del liner, no es motivo para cambiarlo por otro ya que NO es un defecto de fabricación. **N.º SERIE:** Localice en el fondo del liner y apunte el N.º de serie en el recuadro de la hoja de instrucciones para posibles reclamaciones.

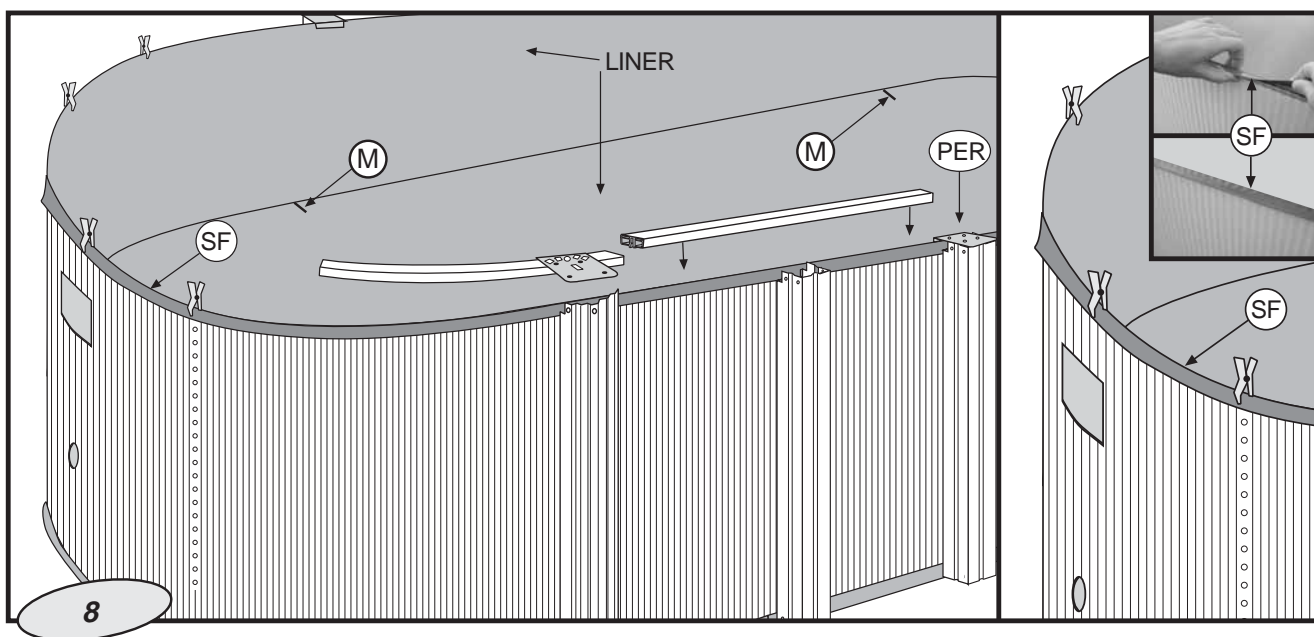
FR POUR DEPLOYER LA HOUSSE (LINER PVC): Etirer et étendre le liner (L) à l'ombre, pendant 2 heures au moins avant la pose pour qu'il puisse récupérer sa texture. Température idéale : Pour faciliter la manipulation du Liner, il serait préférable de le poser à une température ambiante comprise entre 25 et 30° C. LA HOUSSE ADOPTE UNE FORME OVALE IDENTIQUE A CELLE DE LA PAROI DE LA PISCINE. ELLE EST COMPOSEE D'UN RECTANGLE ET D'UNE DEMI-LUNE DE CHAQUE CÔTÉ. CE QUI REND LA POSITION DE SON INSTALLATION UNIQUE. AFIN D'EVITER LES PLS, IL FAUT PLACER CORRECTEMENT LA HOUSSE. La housse en PVC doit être bien tendue. Pour faciliter l'installation, les 4 marques (M) du fond du Liner de la piscine doivent être situées de sorte à ce qu'elles coïncident avec la partie extérieure des postes verticaux (PV2) des extrémités des zones droites tel qu'indiqué sur le schéma. Placer la housse (L) au centre de la piscine. Commencer par déployer le fond en suivant l'axe principal de la piscine et en mettant le latéral vers la tôle. La soudure qui unit le fond au latéral doit être bien plaquée à la base de la paroi de la tôle sur tout le périmètre du fond de la piscine, (éviter les plis). Avant d'accrocher le liner, suivre les étapes de montage ci-après mentionnées: 1° Commencer par l'une des parties droites : placer les marques de ce côté pour qu'elles coïncident avec les postes des extrémités. 2° Placer l'autre moitié ou la partie droite opposée. 3° De l'une des extrémités de la partie droite jusque la moitié d'une semi-circunference. 4° Compléter l'autre moitié de la même semi-circunference. Au cas où le matériel (liner) est en trop ou au contraire en moins, ajuster avec le matériel de toute cette semi-circunference, en l'étirant ou le récupérant (bien le répartir) sur tout le périmètre de ladite semi-circunference. 5 et 6° Recommencer respectivement les étapes 3 et 4 pour finir la piscine. **VERIFICATION:** Chaque marque doit coïncider avec le bord extérieur de chaque poste vertical des extrémités. Les marques dépendent de si votre piscine est en acier (PR) ou en bois (NP). **REMARQUE:** S'il y a des plis dans le fond du liner, ce n'est pas la peine de le changer puisque CE N'EST PAS un défaut de fabrication. **N.º DE SÉRIE :** Repérer dans le fond du liner le N.º de série et le noter dans l'encart du manuel d'instructions pour d'éventuelles réclamations.

DE ENTFALTEN DER AUSKLEIDUNG (PVC LINER): Entfalten und strecken Sie den Liner mindestens 2 Stunden vor dem Einbau an einem der Sonne abgewandten, schattigen Ort. Ideale Temperatur: Der Liner lässt sich am besten bei einer Umgebungstemperatur von 25-30°C manipulieren. DIE AUSKLEIDUNG HAT EINE OVALE FORM WIE DAS POOL, d.h. SIE WIRD GEBILDET AUS EINEM RECHTECK UND EINEM HALBKREIS AN JEDER SEITE. SO DASS SIE NUR IN EINER POSITION EINGEBAUT WERDEN KANN. DER KORREKTE EINBAU DER AUSKLEIDUNG IST WESENTLICH, DENN NUR SO LASSEN SICH FALTEN UND KNITTER VERMEIDEN. Die PVC-Auskleidung muss einwandfrei gestreckt sein. Der Einbau wird dadurch erleichtert, dass sich am Poolboden 4 Markierungen (M) befinden, die so liegen müssen, dass sie auf die senkrechten Stützen (PV2) an den Enden des geraden Teils treffen, wie auf den Zeichnung angegeben. Auskleidung (Liner) in die Poolmitte legen und entfalten; dabei der Poolhauptachse folgen und die Seitenteile zum Blech hin ziehen. Die den Boden mit dem Seitenteil verbindende Schweißnaht muss über den gesamten Umfang des Poolbodens satt an der Basis der Blechwand anliegen. Falten dürfen nicht entstehen. Bevor Sie den Liner anbringen, führen Sie folgende Montageschritte aus: 1. Mit den geraden Teilen beginnen und die Markierungen dieser Seite so platzieren, dass sie auf die Stützen an den Enden treffen. 2. Die andere Hälfte oder den gegenüber liegenden geraden Teil platzieren. 3. Von einem der Enden des geraden Teiles aus bis zur Hälfte eines Halbkreises ziehen. 4. Ergänzen Sie dann die andere Hälfte dieses Halbkreises. Sollte der Liner überstehen oder zu kurz sein, den gesamten Stoff des Halbkreises über seinen Umfang strecken oder straffen (verteilen). 5. und 6. Wiederholen Sie die Schritte 3 bzw. 4 für das restliche Pool. **BERRP FUNG:** Es ist unbedingt darauf zu achten, dass jede Markierung auf den äußeren Rand jeder senkrechten Stütze an den Enden trifft. Die Markierungen hängen davon ab, ob es sich bei Ihrem Pool um einen Stahl (PR)- bzw. Holz (NP)-Pool handelt. **HINWEIS:** Sollten sich am Boden des Liners Falten gebildet haben, so braucht er durch einen anderen ersetzt zu werden, da es sich NICHT um einen Herstellungsmangel handelt. **SERIEN NR.** Machen Sie die Serien Nr. am Boden des Liners ausfindig und notieren Sie diese für evtl. Reklamationen im entsprechenden Kästchen des Anweisungsblasses.

IT SPIEGATURA DELLA COPERTURA (LINER PVC): Tirare e stendere il liner (L) all'ombra, in modo da recuperare la sua consistenza, almeno 2 ore prima della posa. Temperatura ideale: Per maneggiare meglio il Liner, è consigliabile posarlo a una temperatura ambiente da 25 a 30° C. LA COPERTURA È A FORMA OVALE, COME LA PARETE DELLA PISCINA, CIOÈ FORMATA DA UN RETTANGOLO E UNA MEZZA LUNA AD OGNI LATO. PER CUI LA SUA POSIZIONE DI POSA È UNICA. È ESSENZIALE UNA CORRETTA UBICAZIONE DELLA COPERTURA, AL FINE DI EVITARE PIEGHE E GRINZE. È molto importante che la copertura di PVC sia ben stesa. Per facilitare la corretta posa, il Liner della piscina ha sul fondo 4 segni (M) che dovranno essere situati in corrispondenza della parte esterna dei pali verticali (PV2) delle estremità delle zone dritte, come illustra il disegno. Situate la copertura (L) al centro della piscina. Iniziare a spiegare il fondo seguendo l'asse principale della piscina ed accostando il laterale verso la lamiera. La saldatura che unisce il fondo al laterale deve essere perfettamente accostata alla base della parete della lamiera su tutto il perimetro del fondo della piscina, evitando la formazione di pieghe. Prima di appendere il liner, seguire i seguenti passi di montaggio: 1° Iniziare da una delle parti dritte, situando i segni di questo lato in modo che coincidano con i pali delle estremità. 2° Situate l'altra metà o parte dritta opposta. 3° Da una delle estremità della parte dritta fino alla metà di una semicirconferenza. 4° Completare l'altra metà della stessa semicirconferenza. In caso di eccesso o mancanza di materiale (liner), adattare con il materiale totale di tale semicirconferenza, tirando o raccogliendo (distribuire) lungo il perimetro di tale semicirconferenza. 5° e 6° Ripetere rispettivamente i passi 3° e 4°, per completare la piscina. **VERIFICA:** È molto importante che ogni segno coincida con il bordo esterno di ogni palo verticale delle estremità. I segni dipendono da se la propria piscina è d'acciaio (PR) o legno (NP). **NOTA:** Se restano pieghe sul fondo del liner, non è necessario cambiarlo con un altro, dato che NON è un difetto di fabbrica. **N.º DI SERIE:** Individuare sul fondo del liner ed appuntare il N.º di serie sul riquadro del foglio delle istruzioni per eventuali reclami.

NL UITLEGGEN VAN HET DEK (LINER PVC): Vouw de liner (L) uit in de schaduw en voor z'n minst 2 uur vóór de plaatsing daarvan; strek hem uit zodat deze zijn textuur kan herkrijgen. Ideale temperatuur: Voor een betere hantering van de Liner dient u ervoor te zorgen dat deze geplaatst wordt bij een omgevings temperatuur van tussen de 25 en 30° C. HET DEK HEEFT EVENALS DE WAND VAN HET ZWEMBAD EEN OVALE VORM, d.w.z. HET IS GEVORMD DOOR EEN RECHTHOEK EN EEN HALVE MAAN AAN BEIDE KANTEN. ZODAT DE PLAATSGING SLECHTS OP EEN ENKELE WIJZE KAN GEBEUREN. EEN JUISTE LIGGING VAN HET DEK IS VAN VITAAL BELANG VOOR HET VOORKOMEN VAN PLOOIEN EN KRAKELS. Het is allerbelangrijk dat het dek van PVC goed wordt uitgelegd. Voor het vergemakkelijken van de juiste plaatsing is de Liner van het zwembad aan de bodem voorzien van 4 merken (M) die overeen moeten komen met de buitenkant van de verticale palen (PV2) aan de uiteinden van de rechte zones, zoals op de tekening wordt aangegeven. Situeer het dek (L) in het midden van het zwembad. Begin met het uitleggen van de bodem, volg daarbij de hoofd van het zwembad en breng de zijkant naar de plaat toe. De las die de bodem met de zijkant verbindt moet over de hele omtrek van de bodem van het zwembad volkomen tegen de basis van de wand van de plaat aankomen, waarbij achterblijvende plooiën moeten worden voorkomen. Volg, voordat de Liner wordt aangebracht, de volgende handelingen voor de montage: 1- Begin met één van de rechte delen en situeer de merken van deze kant zo dat zij overeenkomen met de palen aan de uiteinden. 2- Situeer de andere helft of het tegenovergestelde rechte deel. 3- Vervolg met één van de uiteinden van het rechte deel tot aan de helft van een halve cirkelomtrek. 4- Voltooi de andere helft van dezelfde halve cirkelomtrek. Voor het geval dat er materiaal (Liner) overblijft of ontbreekt kan moet u het materiaal van het geheel van deze halve cirkelomtrek aanpassen door het op te rekken of in te nemen (te verdelen) over de lengte van de omtrek van genoemde halve cirkelomtrek. 5- en 6- Herhaal de handelingen van punt 3 resp. punt 4 voor de voltooiing van het zwembad. **TOETSING:** Het is zeer belangrijk dat ieder merk overeenkomt met de buitenkant van iedere verticale paal aan de uiteinden. De merken van de zwembaden hangen af van of het zwembad van staal (PR) of van hout is (NP). **OPMERKING:** Mochten er plooiën achterblijven op de bodem van de Liner dan hoeft dat geen reden tot inruil voor een andere daar dit GEEN fabrieksfout inhoudt. **SERIENUMMER:** Zoek aan de onderkant van de Liner het serienummer en noteer het in het vakje van de gebruiksaanwijzing voor mogelijke klachten.

PT ESTENDER A COBERTURA (LINER PVC): Estire e estenda o liner (L) na sombra para ele recuperar a sua textura, pelo menos 2 horas antes da colocação. Temperatura ideal: para manipular o liner aconselha-se a uma temperatura ambiente de 25 - 30° C. A COBERTURA É OVAL COMO A PAREDE DA PISCINA, QUER DIZER QUE ESTÁ FORMADA POR UM RECTÂNGULO E UMA MEIA LUNA DE CADA LADO, ASSIM QUE A SUA POSIÇÃO PARA A COLOCAÇÃO É ÚNICA. É ABSOLUTAMENTE NECESSÁRIO COLOCAR CORRECTAMENTE A COBERTURA, PARA EVITAR DOBRAS E RUGAS. É muito importante que a cobertura de PVC fique bem estendida. Para facilitar a correcta colocação, o Liner da piscina leva 4 marcas (M) no fundo, que devem coincidir com a parte exterior dos postes verticais (PV2) dos extremos das zonas rectas, como indica o desenho. Situar a cobertura (L) no centro da piscina. Começar por estender o fundo seguindo o eixo principal da piscina e aproximando o lateral à chapa. A soldadura que une o fundo com o lateral deve ficar perfeitamente apoiada à base da parede da chapa por todo o perímetro do fundo da piscina, evitar dobras. Antes de suspender o liner siga os passos seguintes para a montagem: 1° Começar por uma das partes rectas situando as marcas desse lado para coincidirem com os postes dos extremos. 2° Situe a outra metade ou parte recta oposta. 3° Desde um dos extremos da parte recta até à metade de uma semicircunferência. 4° Complete a outra metade dessa mesma semicircunferência. Se sobrar ou faltar material (liner), ajustar com o material do total dessa semicircunferência, estirando ou apanhando (distribuir) por todo o perímetro dessa semicircunferência. 5° e 6° Repita os passos 3° e 4° respectivamente para completar a piscina. **VERIFICAÇÃO:** É muito importante que cada marca coincida com a borda exterior de cada poste vertical dos extremos. As marcas dependem de se a sua piscina for de aço (PR) ou madeira (NP). **NOTA:** Se ficarem dobras no fundo do liner, não é um motivo para trocá-lo por outro já que não é um defeito de fabricação. **N.º SÉRIE:** Localize no fundo do liner e aponte o N.º de série no quadro da folha de instruções para caso de reclamação.



EN Hang the liner sides from the pool walls using the flexible PVC flap (SF). As you hang the liner in place, secure it provisionally with clothespegs or with the top PVC section-pieces (without fitting them fully into place and with a 5 cm gap between them). If the liner wall is over large, distribute the excess evenly all around the pool to prevent wrinkles. If it seems too small, stretch it evenly around the pool perimeter.

ES Colgar el borde superior de la funda sobre la parte alta de la chapa por medio de la solapa flexible de PVC (SF). A medida que se va colgando la funda sujetarla provisionalmente con pinzas para la ropa o con los mismos perfiles superiores (de PVC) sin encajarlos del todo y separados 5 cm los unos de los otros. Si en el momento de completar esta operación se observase en ese punto un exceso de pared de la funda, repartir este sobrante uniformemente a lo largo de todo el perímetro de la piscina para evitar arrugas. Si por el contrario observase que la longitud total de la pared de la funda fuese insuficiente, estírela uniformemente a lo largo de todo su perímetro.

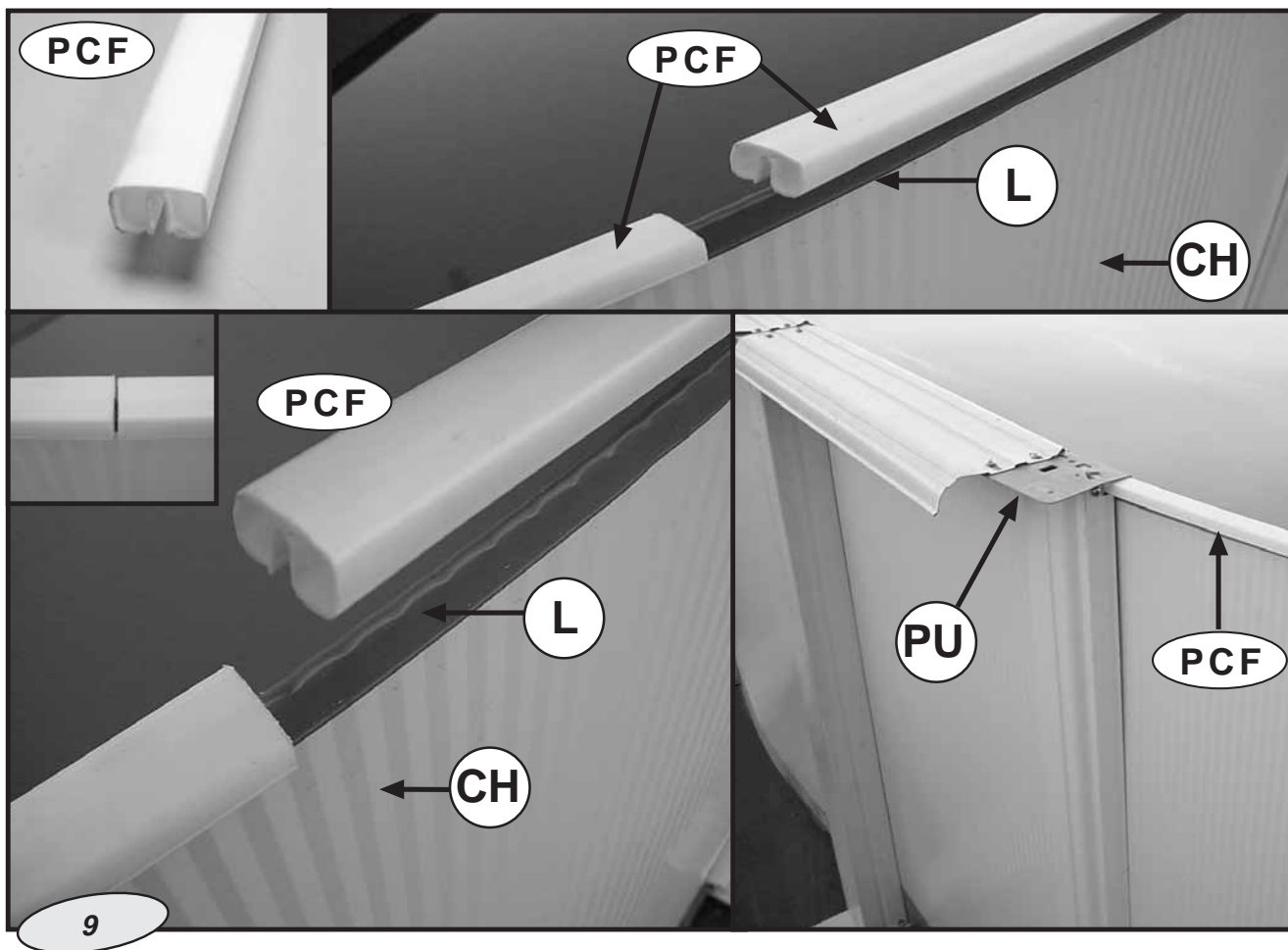
FR Chercher le rail d'accroche qui se trouve sur le rebord du liner. Installer le rail d'accroche sur le haut du périmètre de la toile, et ajuster le en bas, contre les profils. Au fur et à mesure que l'on accroche le liner (SF), il faudra la fixer provisoirement avec des pinces à linge ou avec des profils supérieurs (en PVC), sans les emboîter complètement et séparés de 5 cm entre eux. A la fin de cette opération, si l'on observe un excès de liner, distribuer cet excès uniformément sur tout le périmètre de la piscine pour éviter les plis. Si au contraire on observe que la longueur du liner est insuffisante, étirer uniformément sur tout le périmètre.

DE Die Folie wird über den gesamten Umfang durch die flexibel PVC-Überlappung an die obere Kante der Wand gehängt (SF). Bei Einhängen des Überzugs heften Sie diesen im Abstand von jeweils 5 cm provisorisch mit Wäscheklammern oder auch direkt mit Hilfe der oberen (PVC)-Profile, ohne diese jedoch einzurasten. Sollte sich nach Beendigung dieses Arbeitsgangs ein Übermaß an Überzug herausstellen, so ist dieses gleichmäßig über den ganzen Poolumfang zu verteilen, damit sich keine Falten bilden. Wenn jedoch die gesamte Wandlänge des Überzugs nicht ausreicht, strecken Sie den Überzug gleichmäßig über den gesamten Poolumfang.

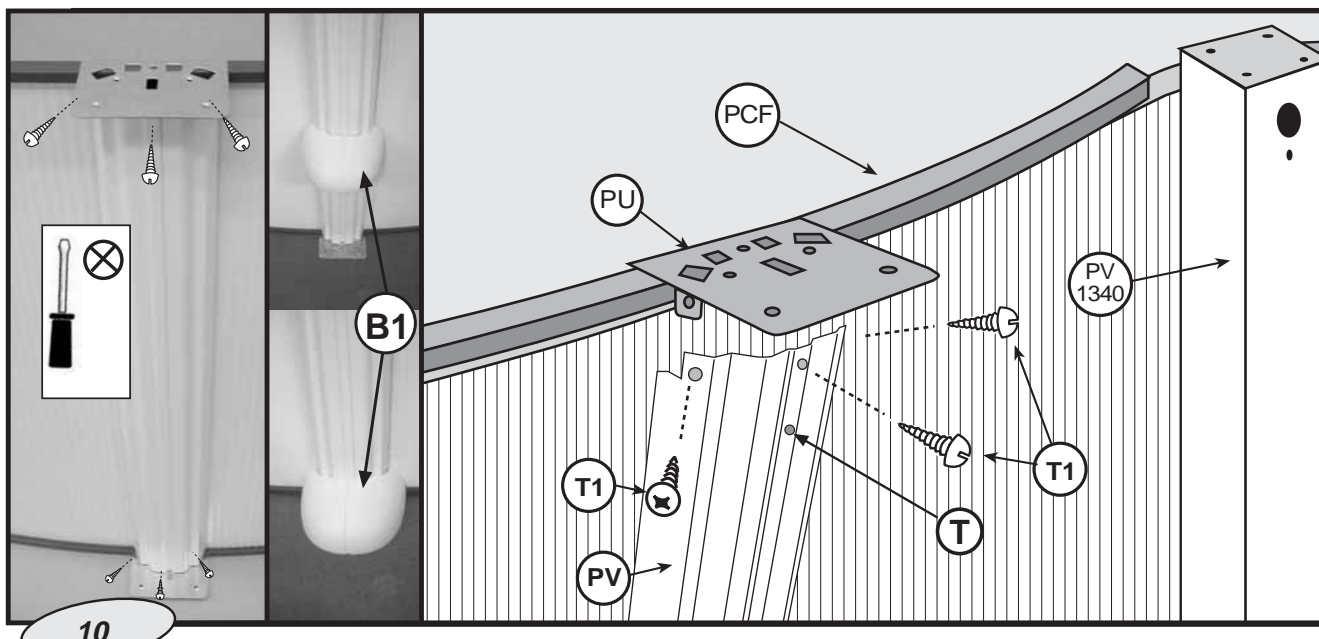
IT Appendere nonostante ciò il bordo della fodera sulla parte superiore della lamiera mediante il risvolto flessibile di PVC (SF). Durante tale operazione di sistemazione del telone, questo andrà fissato con delle mollette da bucato o a mezzo degli stessi profilati superiori (di PVC) senza inserirli del tutto, a una distanza di 5 cm l'uno dall'altro. Se, a operazione ultimata, in questo punto si rilevasse che il telone è troppo abbondante, la parte rimanente andrà suddivisa uniformemente lungo tutto il perimetro della piscina per evitar così delle grinze. Se, invece, la lunghezza totale della parete del telone fosse insufficiente, la si stenda uniformemente per tutto il perimetro.

NL De omtrek van het dek over de hoge van de plaat heen slaan door middel van het flexibele omslang van PVC (SF). Naarmate het zeil wordt opgehangen dient u het voorlopig vast te zetten met wasspelden of met de bovenste profielen (uit PVC) zelf, zonder ze volledig vast te drukken en op een onderlinge afstand van 5 cm. Indien u, wanneer u hiermee klaar bent, op dit punt zou vaststellen dat er een overschot aan zeilwand bestaat, dan moet u dit overschot uniform verdelen over de hele omtrek van het zwembad om rimpels te voorkomen. Stelt u daarentegen vast dat de totale lengte van de zeilwand onvoldoende is, trek het zeil dan op uniforme wijze strak over de hele omtrek.

PT Suspende o contorno do coberta sobre o alto da chapa pela dobradura flexível do PVC (SF). À medida que se vai pendurando a banha, sujeite-a provisoriamente com alfinetes de roupa ou com os perfis superiores (de PVC), sem os encaixar completamente e separados 5 cm uns dos outros. Se quando acabar esta operação observar nesse ponto um excesso de parede da funda, distribua o que sobrar de maneira uniforme por todo o perímetro da piscina para evitar rugas. Se pelo contrário observar que o comprimento total da parede da banha é insuficiente, esticar uniformemente por todo o perímetro.



- EN FLEXIBLE TOP SECTION PIECES (PCF) for Oval Swimming Pools**
 NOTE: These FLEXIBLE SECTION PIECES ARE FOR THE TOPS of OVAL SWIMMING POOLS.
 They are fitted on top of the liner once this has been fitted over the swimming pool sheet and they do not need to be joined together. They are positioned one after the other, and when the perimeter is completed, the extra length is cut off.
 Fit a drop-forged part (PU).
- ES PERFILES SUPERIORES FLEXIBLES (PCF) para Piscinas Ovaladas**
 ATENCION: Estos perfiles FLEXIBLES SON PARA LA PARTE SUPERIOR de las PISCINAS OVALADAS.
 Se colocan sobre el liner una vez colgado éste sobre la chapa de la piscina y no necesitan unirse entre sí. Se sitúan uno a continuación del otro y al final del perímetro se corta el trozo que sobra de perfil.
 Poner en cada perfil una pieza de estampación (PU).
- FR PROFIL S SUP RIEURS FLEXIBLES (PCF) pour Piscines Ovale**
 ATTENTION : Ces profilés FLEXIBLES SONT PRÉVUS POUR LA PARTIE SUPÉRIEURE des PISCINES OVALES.
 Une fois que vous avez fixé le liner à la tôle de la piscine, posez les profilés sur le liner. Vous n'avez pas besoin d'effectuer de soudure. Placez-les les uns derrière les autres et, une fois arrivé au dernier profilé, coupez le morceau qui dépasse.
 Glisser sur chaque profilé une pièce (PU), la faire correspondre verticalement à celle du bas en la faisant coulisser.
- DE FLEXIBLE OBERPROFILE (PCF) f r Ovalpools**
 HINWEIS: DIESE FLEXIBLEN PROFILE SIND FÜR DAS OBERTEIL OVALER POOLS BESTIMMT.
 Sie werden einfach auf die in das Poolblech eingehängte Innenverkleidung gelegt und brauchen nicht miteinander verbunden zu werden. Sie werden nacheinander aufgelegt und am Ende des Umfangs wird das überstehende Profilende abgeschnitten.
 Befestigen sie nun auf jedem Profil ein Stanzteil (PU).
- IT PROFILI SUPERIORI FLESSIBILI (PCF) per Piscine Ovali**
 ATTENZIONE: Questi profili FLESSIBILI SONO PER LA PARTE SUPERIORE delle PISCINE OVALI.
 Si collocano sul liner una volta appeso sulla lamiera della piscina e non occorre unirli fra loro. Vanno situati uno dopo l'altro e alla fine del perimetro si taglia il pezzo di profilo eccedente.
 Mettere su ogni profilo un pezzo stampato (PU).
- NL FLEXIBELE BOVENPROFIELEN (PCF) voor ovale zwembaden**
 OPMERKING: Deze FLEXIBELE profielen ZIJN BESTEMD VOOR DE BOVENKANT van de OVALE ZWEMBADEN.
 Zij worden geplaatst over de liner heen wanneer deze reeds over de wand van het zwembad is gelegd, zonder dat het nodig is dat zij onderling verbonden. De een wordt na de ander geplaatst en aan het einde van de perimeter wordt het overgebleven stuk van het profiel afgesneden.
 Breng in ieder profiel een ponsdeel (PU) aan.
- PT PERFIS SUPERIORES FLEXÍVEIS (PCF) para Piscinas Redondas**
 ATENÇÃO: Estes perfis FLEXÍVEIS SÃO PARA A PARTE SUPERIOR das PISCINAS REDONDAS. Colocam-se sobre o "liner" uma vez que este tiver sido pendurado sobre a chapa da piscina e não precisam ser unidos entre si. Situam-se um a seguir ao outro e no fim do perímetro corta-se o excesso que sobrar do perfil.
 Pôr em cada perfil uma peça de encaixe (PU).



EN

FITTING AND ATTACHING THE UPRIGHT SUPPORTS (PV) TO THE WALL PLATING:

COMENT: During the installation, make sure the 4 holes of the vertical profiles (PV) are located in the superior part). Screw the upright support (PV) to the appropriate bottom and top joining-pieces with 3 T1 screws each. Repeat this procedure until the half-circle is completed. Join the section-pieces together and **check by looking at the ribbing on the wall-plating that the upright supports are properly vertical.**
ENVELOPING JOINT PROTECTORS B1: Introduce the enveloping joint protector (B1) through the top part of the vertical profile (PV), screw the profile in its inferior part and lower the enveloping joint protector until it touch the floor. Repeat this procedure until the half-circle is completed. Join the section-pieces together and **check by looking at the ribbing on the wall-plating that the upright supports are properly vertical.**

ES

COLOCACION Y FIJACION DE LOS PERFILES VERTICALES (PV):

NOTA: Tenga en cuenta que el extremo del perfil vertical (PV) con 4 orificios debe quedar en la parte superior. Atornille el perfil vertical (PV) con 3 tornillos T1 a la pieza de unión correspondiente que está en la parte inferior y con otros 3 tornillos a la pieza de unión superior. Repita estos pasos hasta completar la media circunferencia, junte bien los perfiles entre sí y **compruebe que los perfiles verticales queden perfectamente verticales**, para ello ayúdese de las líneas del perfilado que tiene la chapa.
BASES INYECCION B1: Introducir la base de inyección (B1) por la parte alta del perfil vertical (PV), atornillar el perfil en su parte inferior y bajar la base hasta apoyarse en el suelo. Repita estos pasos hasta completar la media circunferencia, junte bien los perfiles entre sí y **compruebe que los perfiles verticales queden perfectamente verticales**, para ello ayúdese de las líneas del perfilado que tiene la chapa.

FR

INSTALLATION DES POTEAUX VERTICAUX (PV):

NOTE: Bien vérifier lors de l'installation que les 4 trous du profilé vertical (PV) soient situés sur la partie supérieure. Vissez le profilé vertical (PV) avec 3 vis T1 à la pièce d'union correspondante qui se trouve dans la partie inférieure, et avec 3 autres vis à la pièce d'union supérieure. Répétez ce processus jusqu'à la fin de la demi-circonférence; assemblez bien les profilés entre eux et **assurez-vous que les profilés verticaux sont parfaitement verticaux**. Pour ce faire, suivez les lignes du profilé de la tôle.
ENJOLIVEURS ENVELOPPANTS B1: Introduire l'enjoliveur enveloppant (B1) par la partie haute du profilé vertical (PV), visser le profilé dans sa partie inférieure et baisser l'enjoliveur enveloppant jusqu'à ce qu'il touche le sol. Répétez ce processus jusqu'à la fin de la demi-circonférence; assemblez bien les profilés entre eux et **assurez-vous que les profilés verticaux sont parfaitement verticaux**. Pour ce faire, suivez les lignes du profilé de la tôle.

DE

MONTAGE UND BEFESTIGUNG DER SENKRECHTEN PROFILN (PV) AN DEN BECKENWÄNDEN:

HINWEIS: Beachten Sie, dass das Ende des senkrechten Profils (PV) mit 4 Bohrungen oben liegen muss. Verschrauben Sie das senkrechte Profil (PV) mit 3 Schrauben T1 an entsprechendem innen liegenden Verbindungsstück mit weiteren 3 Schrauben am oberen Verbindungsstück. Wiederholen Sie diese Schritte, bis der Halbkreis vollständig zusammengesetzt ist, verbinden Sie die Profile untereinander und stellen Sie sicher, **daß die senkrechten Profile einwandfrei lotrecht stehen**. Als Wegweiser dazu dienen Ihnen die Profillinien des Blechs.
KUNSTSTOFFEINSPRITZSTÜTZEN B1: Kunststoffeinspritzstützen B1 von oben in das Senkrechtprofil (PV) einführen, Profil am unteren Ende anschrauben und Stütze auf dem Boden befestigen. Wiederholen Sie diese Schritte, bis der Halbkreis vollständig zusammengesetzt ist, verbinden Sie die Profile untereinander und stellen Sie sicher, **daß die senkrechten Profile einwandfrei lotrecht stehen**. Als Wegweiser dazu dienen Ihnen die Profillinien des Blechs.

IT

SISTEMAZIONE E FISSAGGIO DEI PROFILATI VERTICALI (PV):

NOTA: Si ricorda che l'estremità del profilo verticale (PV) con 4 fori deve essere sulla parte superiore. Avvitare il profilato verticale (PV) con 3 viti T1 al relativo pezzo di unione che si trova nella parte inferiore e con altre 3 viti al pezzo di unione superiore. Ripetere questi passaggi fino a completamento di metà circonferenza, unire bene i profili l'un l'altro e **verificare la perfetta verticalità dei profilati verticali**. A questo fine, usufruire delle linee di profilato della lamiera.
BASI INIEZIONE B1: Introdurre la base a iniezione (B1) dalla parte alta del profilo verticale (PV), avvitare il profilo sulla relativa parte inferiore ed abbassare la base sino a poggiare sul suolo. Ripetere questi passaggi fino a completamento di metà circonferenza, unire bene i profili l'un l'altro e **verificare la perfetta verticalità dei profilati verticali**. A questo fine, usufruire delle linee di profilato della lamiera.

NL

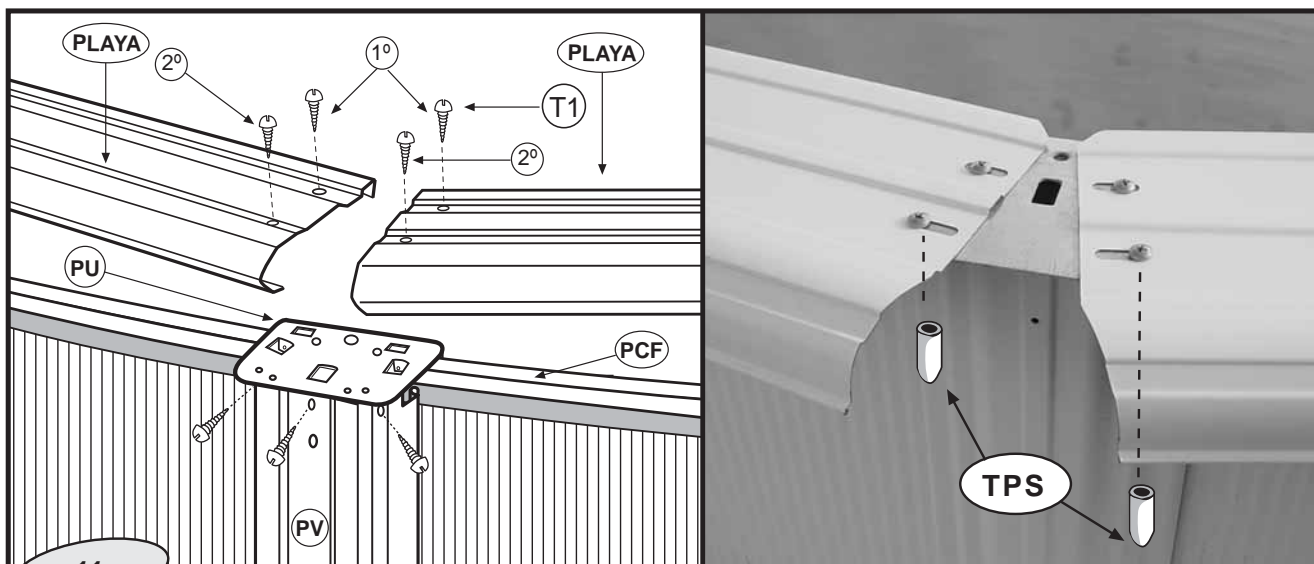
PLAATSING EN EN VASTHECHTING OP DE PLAAT VAN DE VERTICALE RAILS (PV):

OPMERKING: Houd er rekening mee dat het uiteinde van het verticale profiel met gaten (PV) aan het bovengedeelte geplaat moet blijven. Schroef het verticale profiel (PV) met 3 schroeven T1 op het overeenkomstige aansluitstuk aan de onderkant vast en met 3 andere schroeven op het bovenste aansluitstuk. Herhaal deze stappen tot de halve cirkel werd vervolledigd. Zet de profielen onderling goed tegen elkaar en **controleer of de verticale profielen perfect verticaal komen te staan**. Maak hiervoor gebruik van de profielmarkeringen op de plaat.
BASES INJECTIE B1: De injectiebasis (B1) inbrengen aan de bovenkant van het verticale profiel (PV), het profiel aan de onderkant aanschroeven en de basis naar beneden brengen en op de grond laten rusten. Herhaal deze stappen tot de halve cirkel werd vervolledigd. Zet de profielen onderling goed tegen elkaar en **controleer of de verticale profielen perfect verticaal komen te staan**. Maak hiervoor gebruik van de profielmarkeringen op de plaat.

PT

COLOCAÇÃO E FIXAÇÃO DOS PERFIS VERTICAIS (PV):

NOTA: Tenha em conta que o extremo do perfil vertical (PV) com 4 furos deve ficar na parte superior. Aparafuse o perfil vertical (PV) com 3 parafusos T1 à peça de união correspondente que está na parte inferior e, com mais 3 parafusos à peça de união superior. Repita este procedimento até acabar meia circunferência; junte bem os perfis entre eles e **assegure-se que os perfis verticais ficaram perfeitamente verticais**. Para isso, siga as linhas de perfilado da chapa.
BASES INJEÇÃO B1: Introdúzir a base de injeção (B1) pela parte alta do perfil vertical (PV), aparafusar o perfil na parte inferior e baixar a base até se apoiar no chão. Repita este procedimento até acabar meia circunferência; junte bem os perfis entre eles e **assegure-se que os perfis verticais ficaram perfeitamente verticais**. Para isso, siga as linhas de perfilado da chapa.



11

EN **INSTALLING THE TRIM PIECES (PLAYAS):**
 TAKE CARE THAT THE TRIM PIECES DO NOT FALL INTO THE POOL DURING FITTING, AS THEY MAY DAMAGE THE LINER. Fit each trim piece supported on two consecutive union pieces with the rounded part outwards. Each trim piece has four holes (two inside and two outside) for fixing to the union pieces. START FIXING EACH TRIM PIECE TO THE UNION PIECES, BUT ONLY PLACE THE INSIDE SCREWS (1°) ON EACH SIDE (and do not tighten down, so that there is some flexibility between them). When all the trim pieces have been placed, CHECK AGAIN THAT THE VERTICAL SECTIONS ARE PROPERLY VERTICAL. IF NOT, CORRECT THEIR POSITION. NEXT, PLACE THE OUTSIDE SCREWS (2°) AND FASTEN DOWN ALL THE SCREWS IN THE STRUCTURE. **Put the flexible joint protectors of security (TPS) on the screws (for protection) once all the brinks (PLAYAS) have been screwed.** If the pool perimeter does not completely close when all the finishing pieces are attached to the perimeter (5 – 10 cm short) check the following: 1- That the straight section is properly installed and perpendicular to the ground. 2- That the finishing pieces are fully extended (the oblique screw holes may result in less than full extension being used). **WARNING:** Do not climb onto, walk or sit on, jump or dive off the PLAYA finishing pieces.

ES **INSTALACION DE LAS PLAYAS SUPERIORES:**
 EVITAR QUE DURANTE LA COLOCACION DE LAS PLAYAS ESTAS CAIGAN EN EL INTERIOR DE LA PISCINA YA QUE PODRIAN DAÑAR LA FUNDA. Colocar cada playa apoyada sobre dos piezas de union consecutivas con la parte redondeada hacia afuera. Observará que cada playa cuenta con cuatro agujeros (dos interiores y dos exteriores) para su fijación a las piezas de unión. COMENZAR FIJANDO CADA PLAYA A LAS PIEZAS DE UNION PERO UNICAMENTE COLOCANDO (y sin apretarlos hasta el fondo para que exista juego entre ellos) LOS TORNILLOS INTERIORES DE CADA LADO (1°). Una vez que se han colocado todas las playas, Volver a comprobar que los perfiles verticales se encuentran verticales, si no es así corregir su posición. A continuación colocar los tornillos exteriores (2°) y afianzar todos los tornillos de la estructura. **Poner los tapones de plástico (TPS) en los tornillos (para protección) por el exterior de la piscina.** Si al colocar todas las playas de la piscina no cierra completamente el perímetro de ésta (falta de 5 a 10 cm) deberá verificar: 1°- Que la zona recta esté bien instalada y a nivel (perpendicular al suelo). 2°- Comprobar que las playas están situadas con su máximo desarrollo, ya que sus agujeros oblicuos para los tornillos pueden dar lugar a un desarrollo menor del necesario. **ATENCIÓN:** QUEDA TERMINANTEMENTE PROHIBIDO SUBIR, ANDAR O SENTARSE SOBRE LAS PLAYAS, ASI COMO SALTAR O TIRARSE DESDE LAS MISMAS.

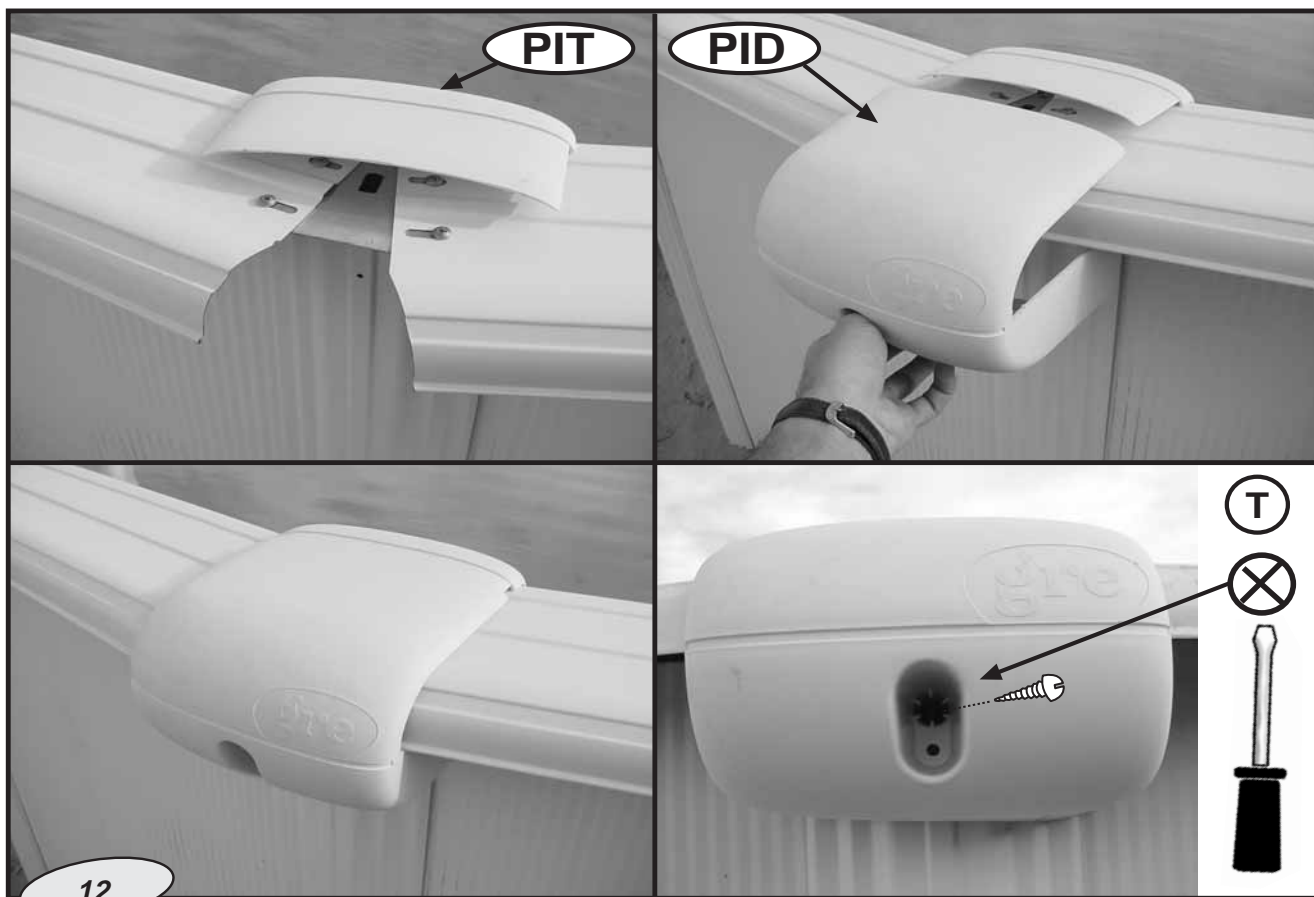
FR **INSTALLATION DES PLAGES (PLAYA):**
 EVITER DE FAIRE TOMBER LES PLAGES A L'INTERIEUR DE LA PISCINE SUR LE LINER CAR ELLES POURRAIENT L'ENDOMMAGER. Installer chacune des plages (la partie arrondie vers l'extérieur), en les positionnant entre 2 pièces PU à l'aide des vis (T1). Chaque plage est percée de 4 trous permettant de l'ajuster correctement. Ne pas serrer complètement les vis dans un premier temps. Lorsque toutes les plages seront montées, vérifier l'alignement vertical des poteaux (PV), puis finir de serrer les vis. **Mettre les bouchons de sécurité (TPS) sur les vis (pour protection) une fois que toutes les plages (PLAYAS) ont été vissées.** Si lors de l'installation des plages de la piscine, le périmètre de la piscine ne ferme pas totalement (il manque de 5 à 10 cm), vous devez vérifier: Premièrement que la zone droite soit bien installée et soit de niveau (perpendiculaire au sol) et deuxièmement que les plages soient réglées au maximum car les trous obliques pour les vis peuvent occasionner un positionnement moindre que nécessaire. **ATTENTION:** IL EST STRICTEMENT INTERDIT DE MONTER, MARCHER OU S'ASSEOIR SUR LES PLAGES DE MEME QUE DE SAUTER OU PLONGER DES PLAGES.

DE **ANBRINGUNG DER OBEREN RANDSTÜCKE:**
 ACHTEN SIE DARAUF, DASS DIE RANDSTÜCKE BEI DER MONTAGE NICHT IN DAS BECKEN FALLEN, SIE KÖNNEN DAS BECKEN-LINER BESCHÄDIGEN. Setzen Sie jedes der Randstücke, mit dem runden Seit nach außen, auf jede zwei Verbindungsstücke. An jedem randstücke befinden sich vier Bohrungen (zwei Innen- und zwei Aussenbohrungen). BEFESTIGEN SIE DIE RANDSTÜCKE AN DEN VERBINDUNGSSTÜCKEN MIT ZWEI SCHRAUBEN AN DIE INNENSCHRAUBEN (1°) (jedoch ohne sie fest anzuziehen, damit sie Spiel behalten). Nachdem alle Randstücke angebracht sind, KONTROLLIEREN SIE NOCH EINMAL, OB ALLE SENKRECHTEN PROFILE LOTRECHT STEHEN UND KORRIGIEREN SIE BEI BEDARF. DANACH DREHEN SIE DIE AUßENSCHRAUBEN (2°) EIN UND ZIEHEN ALLE SCHRAUBEN GLEICHZEITIG FEST. **Kunststoff-sicherheitsstopfen (TPS) nach dem Verschrauben aller oberen waagerechten PLAYA-Umlaufprofile/PLAYAs (zum Schutz) auf den Schrauben anbringen.** Wenn bei der Montage der Randstücke der Poolumfang nicht schließt (wenn 5-10 cm fehlen), überprüfen Sie bitte Folgendes: 1. Ist der gerade Bereich korrekt installiert und nivelliert (lotrecht auf dem Boden stehend). 2. Überprüfen Sie, ob die Randstücke vollkommen gestreckt sind, denn infolge der schrägen Bohrungen für die Schrauben kann es vorkommen, dass die Randstücke nicht ausreichend gestreckt sind. **VORSICHT: ES IST STRENG VERBOTEN, AUF DIE PLAYA-PROFILE ZU STEIGEN ODER VON DIESEN AUS IN DEN POOL ZU SPRINGEN.**

IT **INSTALLAZIONE DEI BORDI SUPERIORI (PLAYAS):**
 DURANTE LA POSA IN OPERA DEI BORDI, EVITARE LA CADUTA NELLA PISCINA GIACCHÉ POTREBBERO ROVINARNE IL TELONO. Ogni bordo è provvisto di quattro fori (due all'interno e due all'esterno) che ne consentono il fissaggio su due giunti consecutivi con la parte arrotondata verso l'esterno. FISSARE INIZIALMENTE OGNI BORDO AL GIUNTO PREDISPONENDO SOLTANTO LE VITI INTERNE SU CIASCUN LATO (1°) (senza stringerle fino in fondo in modo tale che vi sia un gioco tra di esse). Ultimata la posa in opera di tutti i bordi, VERIFICARE NUOVAMENTE LA PERFETTA VERTICALITÀ DEI PROFILATI VERTICALI. IN CASO CONTRARIO, CORREGGERNE LA POSIZIONE. SUBITO DOPO, PREDISPORRE LE VITI ESTERNE (2°) E STRINGERE TUTTE LE VITI DELLA STRUTTURA. **Porre i tappi di plastica di sicurezza (TPS) sulle viti (per protezione) dopo aver avvitato tutte le SPIAGGE/PLAYAS.** Se nel collocare tutte le spiagge della piscina non si chiude completamente il perimetro della stessa (mancano da 5 a 10 cm.), si dovrà verificare: 1°- Che la zona dritta è stata ben installata e a livello (perpendicolarità al suolo). 2°- Verificare che le spiagge siano situate al loro massimo sviluppo, poiché un errato uso dei relativi fori obliqui per le viti possono provocare uno sviluppo minore di quello necessario. **ATTENZIONE:** È ASSOLUTAMENTE VIETATO SALIRE, CAMMINARE O SEDERSI SULLE SPIAGGE, COSÌ COME SALTARE O TUFFARSI DALLE STESSA.

NL **INSTALLATIE VAN DE RECHTHOEKIGE BOVEN-SIERRANDEN (PLAYAS):**
 VOORKOMEN DAT GEDURENDE DE PLAATSING VAN DE RECHTHOEKIGE SIERRANDEN DEZE BINNENIN HET ZWEMBAD VALLEN, ZODAT HET DEK BESCHADIGD ZOU KUNNEN WORDEN. Ledere sierrand plaatsen op twee opeenvolgende verbindingsonderdelen met het ronde gedeelte naar buiten. Men zal opmerken, dat in iedere sierrand vier gaten te zien zijn (twee aan de binnenkant en twee aan de buitenkant) voor de bevestiging aan de verbindingsonderdelen. BEGIN MET IEDERE SIERRAND AAN DE VERBINDINGSONDERDELEN TE BEVESTIGEN, MAAR PLAATS DE SCHROEVEN ALLEEN AAN DE BINNENKANT VAN IEDERE KANT (1°) (zonder deze volledig vast te draaien, opdat er speling onder elkaar blijft bestaan). Wanneer men alle sierranden reeds heeft geplaatst MOET MEN WEDEROM NAKIEN OF DE VERTIKALE PROFIELEN ZICH INDERDAAD IN VERTIKALE POSITIE BEVINDEN. MOCHT DIT NIET HET GEVAL ZIJN DAN DE POSITIE CORRIGEN. VERVOLGENS DE SCHROEVEN AAN DE BUITENKANT (2°) PLAATSEN EN ALLE ALLE SCHROEVEN VAN HET GERAAMTE STEVIG VASTZETTEN. **Wanneer alle PLAYAS/profielen eenmaal zijn aangeschroefd, de plastic doppen voor veiligheid (TPS) in de schroeven aanbrengen (ter bescherming).** Wanneer bij het plaatsen van alle sierranden (playas) van het zwembad de omtrek daarvan niet geheel sluit (ontbreekt 5 tot 10 cm) dan zal in de eerste plaats gecontroleerd moeten worden of de rechte zone goed is ingestalleerd en genivelleerd ligt (evenwijdig met de grond) en in de tweede plaats moeten worden gecontroleerd of de sierranden geplaatst zijn in hun uiterste stand daar de slobgaten voor de schroeven de oorzaak kunnen zijn dat de gemonteerde lengte minder is dan noodzakelijk. **BELANGRIJK:** HET IS TEN STRENGSTE VERBODEN OM OP DE BOVENPROFIELEN TE KLIMMEN, EROVER TE LOPEN, EROP TE GAAN ZITTEN OF DAARVAN AF TE SPRINGEN.

PT **INSTALA O DAS COBERTAS SUPERIORES (PLAYAS):**
 EVITAR DE DEIXAR CAIR AS COBERTAS NA PISCINA DURANTE A INSTALAÇÃO JÁ QUE PODEM DANÁ-LA. Instalar cada coberta, apoiando-a nas duas peças de junção consecutivas, (com a parte redonda para o exterior). Poderemos observar que cada coberta leva 4 furos (2 interiores e 2 exteriores) para a fixação às peças de junção. COMEÇAR POR FIXAR CADA COBERTA NAS PEÇAS DE UNIÃO, PONDO SÓ OS PARAFUSOS INTERIORES DE CADA LADO (1°) (sem apertar completamente para haver jogo entre elas). Quando todas as cobertas estiverem montadas, Verificar se os perfis verticais estão bem verticais, senão, corrigir sua posição pôr depois os parafusos exteriores (2°) e apertar todos os parafusos da estrutura. **P r as tampas de plástico de seguran a (TPS) nos parafusos (para protec ao) depois de ter aparafusado todos os perfis/as PLAYAS.** Se quando colocar todas as cobertas da piscina não fechar completamente o perímetro, (falta 5 a 10 cm) deverá verificar: 1°- Que a zona recta está bem instalada e de nível (perpendicular ao chão). 2°- Verificar se as cobertas estão situadas com o seu desenvolvimento máximo, já que devido aos furos obliquos para os parafusos, poderia estar a utilizar um desenvolvimento menor do que o necessário. **ATEN O:** ESTÁ TERMINANTEMENTE PROIBIDO SUBIR, ANDAR OU SENTAR-SE EM CIMA DOS PERFIS, SALTAR OU TIRAR-SE DAS MESMAS.



12

EN JOINT PROTECTORS: PID + PIT
 Have to be fitted to the joints between the trim pieces. The joint protectors consist of 2 pieces : Front joint protector (PID) and back joint protector (PIT). To fix them, start by fixing the rounded back part PIT (by the interior side of the pool) on 2 trim pieces. Then, fix the front part (PID) (by the exterior side of the pool) in the back piece (PIT) with the aid of its 2 rails, and fix it to the vertical profile using a screw (T). If your pool trim pieces are 18 cm wide, you may remove the jagged notches of the piece PID (on the sides and bottom in the straight area) to make a good installation with vertical profile and trim pieces. Do repeat this process for all pool trim piece junctions.
 ATTENTION: In the straight area, screw the PID injection protector to the PV1 vertical section piece through the bottom hole (remove the notch in the PID so that it fits into PV1).

ES PROTECTORES DE INYECCION: PID + PIT
 Se colocan en las uniones de 2 Playas. Los protectores de inyección se componen de 2 piezas: Protector Inyección Delantero (PID) y Protector Inyección Trasero (PIT). Primero encaja por su parte posterior la pieza PIT a las partes posteriores de las 2 Playas. Luego por la parte frontal encaja la pieza PID y sujétela al perfil vertical con un tornillo (T). Si las Playas de su piscina son de 18 cm de ancho deberá quitar las muescas (en los laterales y en la parte inferior para la zona recta) de la pieza PID para que haga tope con el perfil vertical y las Playas. Repita estos pasos hasta completar toda la piscina.
 ATENCION: Para la zona recta atornillar el protector de inyección PID al perfil vertical PV1 por el orificio inferior, (deberá quitar la muesca del PID para que encaje en el PV1).

FR ENJOLIVEUR: PID + PIT
 Ils se posent sur les jonctions de 2 plages. Les enjoliveur se composent de 2 pièces: enjoliveur avant (PID) et enjoliveur arrière (PIT). En premier lieu, glisser la partie intérieure arrondie de la pièce (PIT) sur 2 plager par la côté intérieur de la piscine. Ensuite, glisser la pièce (PID) (par la côté extérieur de la piscine) dans la pièce (PIT) à l'aide de ses 2 rails, et fixez-la au profilé vertical avec une vis (T). Si les plages de votre piscine sont de 18 cm de large, vous devrez enlever les encoches prédécoupées de la pièce PID (sur les côtés et dans la partie inférieure pour la zone droite) pour une correcte installation avec le profilé vertical et les plages. Répéter ces opérations pour toutes les jonctions de plages de la piscine.
 ATTENTION: Pour la zone droite, visser l'enjoliveur PID au profil vertical PV1 à travers l'orifice inférieur (il faudra enlever l'encoche du PID pour emboîter le PV1).

DE EINSPRITZSCH TZER: PID + PIT
 Diese werden in die Verbindungen der beiden Playa-Profilen eingebracht. Spritzgusschützer bestehen aus zwei Teilen: Vorderer Spritzgusschützer (PID) und hinterer Spritzgusschützer (PIT). Zunächst muss das PIT-Teil von hinten in die hinteren Teile der 2 Playa-Profile eingepasst werden. Passen Sie dann das PID-Teil von vorn ein und befestigen Sie es mit einer Schraube (T) am senkrechten Profil. Wenn die Playa-Profile Ihres Pools 18 cm breit sind, die seitlich liegenden Rasten (seitlich und unten für den geradlinigen Bereich) vom PID-Teil entfernen, damit es satt am senkrechten Profil und am Playa-Profil anliegt. Wiederholen Sie diese Schritte, bis das ganze Pool komplett ist.
 WICHTIGER HINWEIS: Im geraden Bereich Spritzgusschutz PID an das Senkrechprofil PV1 von der Innenbohrung aus anschrauben (vorher zum Einpassen in PV1 Raste vom PID nehmen).

IT PROTETTORI AD INIEZIONE: PID + PIT
 Vengono situati sulle unioni di 2 Spiagge. I protettori ad iniezione sono composti di 2 pezzi: Protettore Iniezione Anteriore (PID) e Protettore Iniezioni Posteriore (PIT). Innanzitutto inserire dalla parte posteriore il pezzo PIT nelle parti posteriori delle 2 Spiagge. Quindi, dalla parte frontale inserire il pezzo PID e situarlo sul profilo verticale con una vite (T). Se le Spiagge della piscina sono di 18 cm di larghezza, si dovranno rimuovere le tacche (nelle zone laterali e nella parte inferiore per la zona dritta) del pezzo PID affinché faccia da fermo sul profilo verticale e sulle Spiagge. Ripetere questi passaggi sino a completare tutta la piscina.
 ATTENZIONE: Per la zona dritta, avvitare il protettore ad iniezione PID al profilo verticale PV1 dal foro inferiore (si dovrà rimuovere la tacca del PID affinché si incastrino nel PV1).

NL INJECTIEBESCHERMERS: PID + PIT
 Deze worden geplaatst in de verbindingen van 2 metalen bovenprofielen. De injectiebeschermers bestaan uit 2 onderdelen: Voor-injectiebeschermer (PID) en achter-injectiebeschermer (PIT). Pas eerst het achterdeel van het PIT-onderdeel in aan de achterdelen van de 2 metalen bovenprofielen. Pas daarna het voorste deel van het PID-onderdeel in het verticale profiel en zet het vast met een schroef (T). Wanneer de bovenprofielen van uw zwembad 18 cm breed zijn zult u de inkepingen moeten verwijderen (aan de zijkanten en aan de onderkant voor de rechte zone) van het PID-onderdeel, opdat het tegen het verticale profiel en de bovenprofielen aankomt. Herhaal deze handeling totdat het gehele zwembad voltooid is.
 OPMERKING: Voor de rechte zone de injectiebeschermer PID vastschroeven aan het verticale profiel PV1 door de onderpenning (de flens van de PID zal, voor de inpassing in het PV1, moeten worden verwijderd).

PT PROTECTORES DE INJEC O: PID + PIT
 Colocam-se nas uniões de 2 Playas. Os protectores de injeção compõem-se de 2 peças: Protector Injeção Dianteiro (PID) e Protector Injeção Traseiro (PIT). Primeiro encaixa pela traseira a peça PIT às partes traseiras das 2 Playas. Depois, pela parte frontal, encaixa a peça PID e sujeite-a ao perfil vertical com um parafuso (T). Se as Playas da piscina forem de 18 cm de largo deverá tirar as ranhuras (nos laterais e na parte inferior para a zona recta) da peça PID para que esta faça tope com o perfil vertical e as Playas. Repita estes passos até terminar toda a piscina.
 ATENÇÃO: Para a zona direita, aparafusar o protector de injeção PID no perfil vertical PV1 pelo orificio inferior (será preciso tirar o entalhe do PID para encaixar o PV1).



EN FITTING THE SKIMMER AND RETURN VALVE
Follow the instructions for your filter system.

ES COLOCACI N DEL SKIMMER Y VALVULA RETORNO
Siga las instrucciones de su sistema de filtraci n.

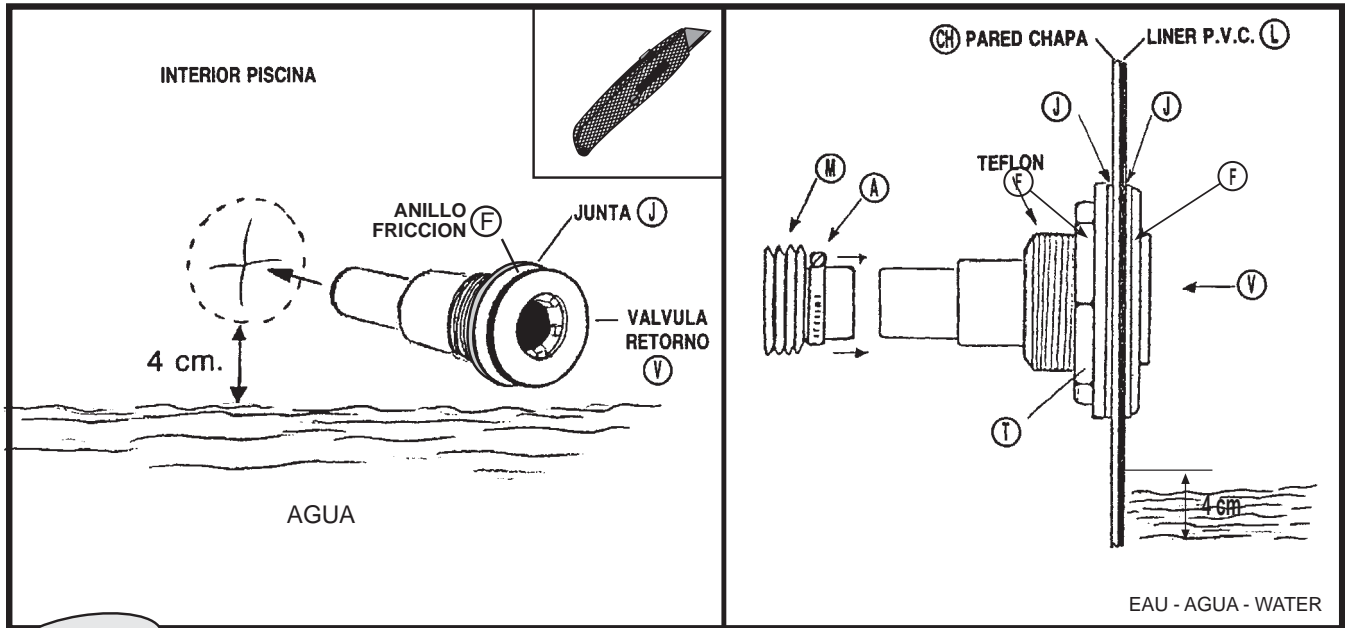
FR INSTALLATION DU SKIMMER ET DE LA BUSE DE REFOULEMENT
Suivez instructions de votre syst me de filtrage.

DE EINBAU VON SKIMMER UND R CKLAUFVENTIL
Befolgen Sie die Anweisungen Ihres Filtersystems.

IT INSTALLAZIONE DELLO SKIMMER E DELLA VALVOLA DI RITORNO
Seguire le istruzioni del sistema di filtraggio in dotazione.

NL PLAATSING VAN DE SKIMMER EN VAN DE TERUGVOERKLEP
Volg de instructies van het uw filtreersysteem.

PT INSTALA O DO SKIMMER E DA VALVULA DE EVACUA O
Siga as instru oes do seu sistema de filtra o.



13

EN

FITTING THE RETURN VALVE (V): (IMPELLER NOZZLE: V)

This valve is located at the bottom of the pool wall, and water is returned to the pool through it after treatment in the treatment unit. Start pouring water into the pool through a garden hose, and stop 4 cm. below the bottom of the valve hole. Mark the position of the hole on the liner with a felt pen and make a cross-shaped cut in the centre of the mark with a stanley knife or similar. Do not cut beyond the edge of the hole. Place inside the pool through the cut, with a seal (J) and a friction ring (F). Cut the protruding part of the liner. Fit the other seal (J) and the other friction ring (F) and tighten firmly with the nut (T). Insert the return hose (M) which goes from the outlet of the treatment unit to the return valve (V), and secure it with the clamp (A).

ES

COLOCACION DE LA VALVULA DE RETORNO (V): (BOQUILLA DE IMPULSION V):

Es una válvula situada en la parte inferior de la pared de la piscina, por donde retorna el agua depurada procedente de la depuradora. Comenzar a llenar la piscina (con una manguera de jardín), hasta que llegue a 4 cm. por debajo del borde inferior de la válvula. Marcar el orificio en el liner con un rotulador y hacer un corte en cruz en el centro con ayuda de un cutter (cuchilla), sin rebasar el agujero del troquel. Se introduce en el interior de la piscina por el corte, con un anillo de fricción (F) y una junta (J). Cortar el trozo de liner que asomará por el exterior. Colocar la otra junta (J) y el otro anillo de fricción (F) y apretar firmemente con la tuerca (T). Insertar la manguera de retorno (M), que va desde la toma de salida de la depuradora, hasta la válvula de retorno (V) y sujetarla con la abrazadera (A).

FR

MONTAGE DE LA VALVE DE REFOULEMENT (V): (BUSE D'IMPULSION: V)

La tôle est munie de 2 perçages, afin d'y fixer le skimmer et la buse de refoulement. BUSE DE REFOULEMENT: elle est installée sur la tôle, dans le milieu de la piscine. Prenez la buse de refoulement (V) puis enfitez dessus tout d'abord une bague de friction (F) suivie d'un joint d'étanchéité en caoutchouc (J). Par l'intérieur de la piscine faites passer la buse à travers la découpe en forme de croix faite sur le liner et le perçage situé sur la tôle. Le joint (J) doit se situer parfaitement en contact avec le liner pour assurer l'étanchéité. Couper les morceaux de liner sortant à l'extérieur (la coupe doit être nette et ajustée). Par l'extérieur de la piscine enfiler un joint d'étanchéité (J) en le plaçant en contact avec la tôle puis une bague de friction (F). Ajuster l'ensemble des pièces en serrant fermement avec l'écrou (T). Ce montage doit se mener à bien avec beaucoup de soin, évitant les plis à travers lesquels pourraient se produire des fuites d'eau. Avant de continuer le remplissage de la piscine il faudra installer le tuyau de refoulement (M) qui va de la prise de sortie de l'épurateur à la buse de refoulement (V), en le fixant avec deux colliers (A).

DE

EINBAU DES RÜCKLAUFVENTIL (V):

Es handelt sich um ein unten an der Beckenwand befindliches Ventil, durch das das geklärte Wasser aus der Filteranlage ins Becken zurückfließt. Befüllen Sie das Becken zunächst bis ca. 4 cm. Wasser unter dem unteren Rand der Ventilöffnung. Markieren Sie in dem Liner einen zentrierten kreuzförmige Schnitt, und dann mit Hilfe eines Cutters schneiden, ohne den Durchmesser der Öffnung zu überschreiten. HINWEIS: GEWINDE DES RÜCKLAUFVENTILS MIT TEFLON BELEGEN. Durch die Öffnung vom Beckeninnern aus, das Rücklaufventil (V) mit einem Nebendichtungsring (F) und einer Dichtung (J) einführen. Das nach außen überragende Linerstück sauber abschneiden. Außen wird dann die andere Dichtung (J) und Nebendichtungsring (F) angebracht und mit der Mutter (T) fest angezogen. Rücklaufschlauch (M) zwischen dem Ausgang der Filteranlage und dem Rücklaufventil (V) mit den Rohrschellen (A) anbringen.

IT

MONTAGGIO DELLA VALVOLA DI RITORNO (V): (UGELLO DI SPINTA V):

Come si può capire dal nome si tratta di una valvola situata nella parte inferiore della parete della piscina, da dove ritorna l'acqua depurata alla piscina proveniente dal depuratore. Iniziare il riempimento della piscina con acqua (mediante un idrante da giardino). Non superare il livello della valvola, fermare l'acqua, una volta raggiunti circa i 4 cm. dal bordo inferiore del foro. Procedete a segnare il foro sulla fodera (liner) mediante un pennarello a fare un taglio a croce sul centro servendovi di un cutter senza oltrepassare il foro del prestampato. Si inserisce all'interno della piscina attraverso la fenditura, con una giunta (J) e una rondella di frizione (F). Tagliare il lembo di Liner che spoggerà all'esterno. Posizionare l'altra giunta (J) e l'altra rondella di frizione (F) e stringere a fondo con il dado (T). Inserire la manica di ritorno (M) che va dall'uscita del depuratore fino alla valvola di ritegno (V) e fissarla con la ghiera (A).

NL

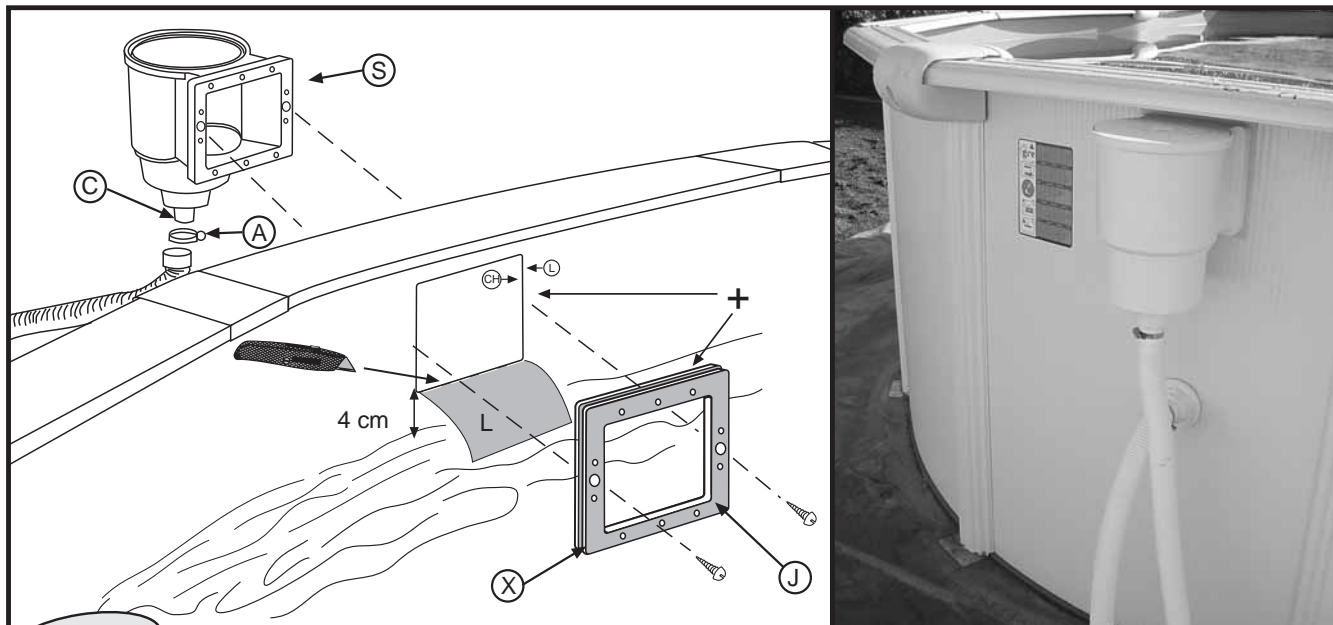
MONTAGE VAN DE TERUGVOERKLEP (V): (MOND AANDRIJVING V):

Dit is een klep, gesitueerd aan de onderkant van de wand van het zwembad, waardoor het gezuiverde water, afkomstig van de zuiveringsinstallatie weer terugstroomt. Begin het zwembad met water te vullen (met een tuinslang) totop een niveau van 4 cm. onder de benedenrand van de klep. Geef de opening in het dek (de liner) aan met een vilstift en maak in het midden een kruisvormige insnijding met behulp van een mesje, zonder de geponste opening te overschrijden. ZEER BELANGRIJK: TEFLON (AFDICHTINGSMIDDEL) AANBRENGEN OP DE GEHELE SCHROEFDRAAD VAN DE TERUGVOERKLEP. Wordt via de opening in het zwembad aangebracht met een wrijvingsring (F) en een koppeling (J). Snijd het stuk Liner dat naar buiten uitsteekt af. Breng de andere koppeling (J) en de andere wrijvingsring (F) aan en span ze stevig aan met behulp van de moer (T). Breng de waterslang voor het terugkerende water (M), die van de uitlaat van de zuiveringsinstallatie naar het terugslagventiel (V) loopt, in en zet haar vast met de klemring (A).

PT

MONTAGEM DA VALVULA D EVACUA O (V): (CANO DE IMPULÇÃO V):

É uma válvula instalada na parte baixa da piscina que permite à água que vem do purificador de ser evacuada para a piscina. Començar o enchimento da piscina (com uma mangueira). Não ultrapassar o nível da válvula. Só encher até uma altura de 4 cm. do bordo interior do orifício. Marcar o orifício da coberta com uma esferográfica e cortar desenhando uma cruz no centro com uma lâmina, sem ultrapassar o orifício. MUITO IMPORTANTE: COBRIR O PASSO DE ROSÇA DA VALVULA DE EVACUAÇÃO COM TEFLON. Introduzir no interior da piscina pelo corte, com uma junta (J) e um anel de fricção (F). Cortar o pedaço de liner que sobressai no exterior. Colocar a outra junta (J) e o outro anel de fricção (F) e apertar firmemente com a porca (T). Montar a mangueira de retorno (M) que vai da tomada de saída do purificador até à válvula de retorno (V) e sujeitá-la com a braçadeira (A).



14

EN ATTACHING THE SKIMMER BODY (S) TO THE OUTSIDE OF THE POOL: (Follow the instructions for the skimmer of your treatment system). Fill the pool with water until the level is 4 cm from the bottom of the perforation for the skimmer. Using a Stanley knife, cut the liner (L) inside the pool opposite the perforation. Locate the double seal (J) so that the wall plate and liner are within the groove (X) made for this purpose and fit the two shorter screws into the larger centre holes from the inside of the pool through the double seal and the liner. Screw them into the center holes on the skimmer (S). Cover the connecting bushing (C) and the water treatment unit inlet with Teflon. Screw the connecting bushing (C) tightly to the skimmer, connect one end of the hose to the skimmer connecting bushing (C) using a clamp (A), and fit the other end to the treatment unit inlet. Clamp this end also. **NB.-** Fit Teflon on all water hose connection threads to ensure leak-tightness.

ES FIJACION DEL CUERPO DEL SKIMMER (S) AL EXTERIOR DE LA PISCINA: (Siga las instrucciones del skimmer de su depuradora). Seguir llenando de agua la piscina, hasta que el nivel esté a 4 cm. de la parte inferior del troquel del skimmer. Recorte con un cúter (cuchilla) el liner (L) que se encuentra en el interior de la piscina y ocupa el recuadro del troquel. Situe la junta doble (J) de manera que en su canaladura (X) (canaladura de la junta doble prevista para esto) quede la chapa y el liner. A continuación, colocar los dos tornillos más cortos desde la parte interior de la piscina dentro de los 2 agujeros centrales más grandes (a través de la junta doble y del liner). Atornillar dentro de los agujeros centrales correspondientes al cuerpo del skimmer (S). Cubrir con teflón el manguito de conexión (C) y la toma de entrada del agua de la depuradora. Atornillar fuertemente el manguito de conexión (C) al cuerpo del skimmer y conectar un extremo de la manguera con la ayuda de una abrazadera (A) al manguito de conexión del skimmer (C). Encajar el otro extremo de la manguera a la entrada de la toma de agua de la depuradora y apretar con la ayuda de una abrazadera. **IMPORTANTE :** Poner teflón en todas las roscas de conexión de agua.

FR INSTALLATION DU CORPS DU SKIMMER (S) L'EXTÉRIEUR DE LA PISCINE: (Suivez les instructions du skimmer de votre épurateur). Continuer a remplir la piscine, jusqu'à ce que le niveau d'eau soit à 4 cm de la partie inférieure du trou de perçage du skimmer. Avec une lame (cutter) découper le liner (L) qui se trouve à l'intérieur de la piscine au format du trou de perçage. Installer le double joint (J) en emboîtant la tôle et le liner dans la rainure (X) du double joint prévu à cette effet. Ensuite, mettre les 2 plus petites vis depuis l'intérieur de la piscine dans les 2 trous centraux plus grands (à travers le double joint et le liner) et visser aux trous centraux correspondants du corps du skimmer (S). Recouvrir le tube de connexion (C) ainsi que la prise d'entrée d'eau de l'épurateur avec du Téflon. Visser fortement le tube de connexion (C) au corps du skimmer et brancher l'extrémité de tuyau à l'aide d'un collier (A) au tube de connexion du skimmer (C). Emboîter l'autre extrémité du tuyau à l'entrée de la prise d'eau de l'épurateur et serrer à l'aide d'un collier. **IMPORTANT:** Recouvrir de Téflon tous les filetages de raccord d'eau, pour en garantir l'étanchéité.

DE BEFESTIGUNG DES SKIMMERGEHÄUSES (S) AN DER BECKENWAND: (Befolgen Sie die Anweisungen für den Skimmer Ihrer Reinigungsanlage). Pool weiter mit Wasser bis zu einer Höhe von ca. 4 cm. in dem am gestanzten Teil des Skimmers befüllen. Schneiden sie mit einem Cutter (Messer) den Liner (L) auf der Innem im Pool den Stanzrahmen abdeckt. Platzieren Sie die doppelte Dichtung (J) so, das ihrer Nut (X) (Nut der hierfür vorgesehenen Doppeldichtung) Blech und Liner zu liegen kommen. Drehen Sie dann die kürzeren Schrauben vom Innern des Pools aus in die beiden größeren Mittelbohrungen (durch die doppelte Dichtung und den Liner) ein und schrauben Sie anschließend das Skimmergehäuse (S) mit Hilfe sie in die Mittelbohrungen des Skimmergehäuse (S). Mit Teflon die Anschlussmuffe (C) und den Wasseranschluss der Wasserreinigungsanlage abdecken. Anschlussmuffe (C) fest an das Skimmergehäuse schrauben und ein Schlauchende mit Hilfe der Rohrschelle (A) an die Anschlussmuffe des Skimmers (S) anschließen. Das andere Schlauchende an den Wasseranschluss der Wasserreinigungsanlage anschließen und mit einer Rohrschelle sichern. **WICHTIG:** Um für Abdichtung zu sorgen, alle Wasseranschlussgewinde mit Teflon abdecken.

IT FISSAGGIO CORPO SKIMMER (S) ALL'ESTERNO DELLA PISCINA: (Seguire le istruzioni dello skimmer della depuratrice in dotazione). Continuare a riempire d'acqua la piscina, fino a un livello di 4 cm. dalla parte inferiore dello stampo dello skimmer. Tagliare con cutter (lama) il liner (L) che si trova all'interno della piscina e che occupa il riquadro dello stampo. Situare la guarnizione doppia (J) in modo che nella sua scanalatura (X) (scanalatura della guarnizione doppia prevista allo scopo) resti inserita la lamiera ed il liner. Collocare quindi le due viti più corte dalla parte interna della piscina all'interno dei 2 fori centrali più grandi (attraverso la guarnizione doppia e il liner) ed avvitarle all'interno dei fori centrali corrispondenti al corpo dello skimmer (S). Ricoprire con Teflon il raccordo di attacco (C) al corpo dello skimmer ed unire un'estremità del tubo flessibile all'entrata della presa d'acqua della depuratrice e stringere servendosi di una fascetta. **IMPORTANTE:** Porre teflon in tutte le filettature degli attacchi d'acqua, allo scopo di assicurare la tenuta stagna..

NL HET VASTZETTEN VAN HET SKELET VAN DE SKIMMER (S) AAN DE BUITENKANT VAN HET ZWEMBAD: (Volg de instructies voor de skimmer van uw zuiveringsinstallaties). U vervolgt met het vullen van het zwembad totdat het niveau top op 4 cm. beneden geponste opening van de skimmer komt te staan. Snij met een cutter het dek (de liner L) dat zich aan de binnenkant van het zwembad bevindt en dat het vierkant van de geonste opening bedekt, af. Situeer de dubbele pakking (J) op de manier waarop in de gleuf (X) (de gleuf die speciaal bestemd is voor de dubbele pakking) de wand en het dek geplaatst kunnen worden. Vervolgens dient u de twee kortste schroeven vanuit de binnenkant van het zwembad in te brengen in de twee grootste centrale gaten van het skelet van de skimmer (S). Het verbindingsslangetje (C) en de aansluiting van de watertoevoer van de zuiveringinstallatie met Teflon bedekken. Het verbindingsslangetje (C) stevig aan het skelet van de skimmer aanschroeven en het uiteinde van de waterslang met behulp van een klembab (A) aansluiten aan het verbindingsslangetje van de skimmer (C). Het andere uiteinde van de waterslang inpassen in de toever van de wateraansluiting van zuiveringinstallatie en stevig vastzetten met behulp van een klemband. **BELANGRIJK:** Teflon aanbrengen aan schroefdraden van de wateraansluiting teneinde lekkages te voorkomen.

PT SUJEI O DO CORPO DO SKIMMER (S) AO EXTERIOR DA PISCINA: (Siga as instruções do skimmer da sua purificadora). Continuar a encher a piscina até o nível estar a 4 cm da parte inferior da peça furada do skimmer. Com um cutter, corte o liner (L) do interior da piscina que ocupa o quadro da peça furada. Coloque a junta dupla (J) de maneira que na estria (X) fique a chapa e o liner; (estria da junta dupla prevista ao efeito). Depois, colocar os parafusos mais pequenos desde a parte interior da piscina dentro dos 2 furos centrais (através da junta dupla e do liner), e aparafusar nos furos centrais correspondentes ao corpo do skimmer (S). Cobrir com teflon o tubo de ligação (C) ao corpo do skimmer e ligar um extremo da mangueira com uma braçadeira (A) ao tubo de ligação do skimmer (C). Encaixar o outro extremo da mangueira à entrada da tomada de água da depuradora e apertar com uma braçadeira. **MUITO IMPORTANTE:** Envolver com Teflón todas as roscas de conexão de água para assegurar a estanqueidade.

EN **FITTING THE SKIMMER FRAME (M):** En sure that all holes are lined up properly (seal to wall plate perforation to skimmer). Screw 10 remaining screws loosely through the frame to check that the fit is correct. Then tighten the screws a little more by one in the order indicated. Finally, tighten them fully in the same order. **FINAL DETAILS:** Clip the trim cover over the skimmer frame (Z). Put the gate (K) into the skimmer mouth and clip it in place by pressing the two ends. Fit the basket (O) inside the skimmer and finally fit the skimmer body cover (TS). **FINISH FILLING THE POOL TO HALF WAY UP THE SKIMMER MOUTH TO ENSURE THAT THE WATER ENTERS THE SKIMMERS.**

ES **COLOCACION DEL MARCO DEL SKIMMER (M):** Asegurarse de que todos los agujeros estén uno frente a otro (junta-troquel chapa-skimmer). Insertar los 10 tornillos que quedan a través del marco sin enroscarlos demasiado para verificar el correcto encaje. Enroscar un poco los tornillos, uno después de otro, siguiendo el orden indicado. AL FINAL APRETARLOS FIRMEMENTE SIGUIENDO EL MISMO ORDEN. **ULTIMOS DETALLES:** Colocar a presión la tapa embellecedora del marco del skimmer (Z). Para acabar, introducir la compuerta (K) por la apertura rectangular (presionar con delicadeza los dos extremos y encajar los salientes). Colocar el cesto (O) en el interior del skimmer y la tapa del cuerpo del skimmer (TS). **TERMINAR DE LLENAR LA PISCINA HASTA LA MITAD DE LA PUERTA DEL SKIMMER.** (10 - 15 cm por debajo del borde de la piscina) PARA QUE ENTRE AGUA EN SU INTERIOR Y LLENE EL SISTEMA DE FILTRACION.

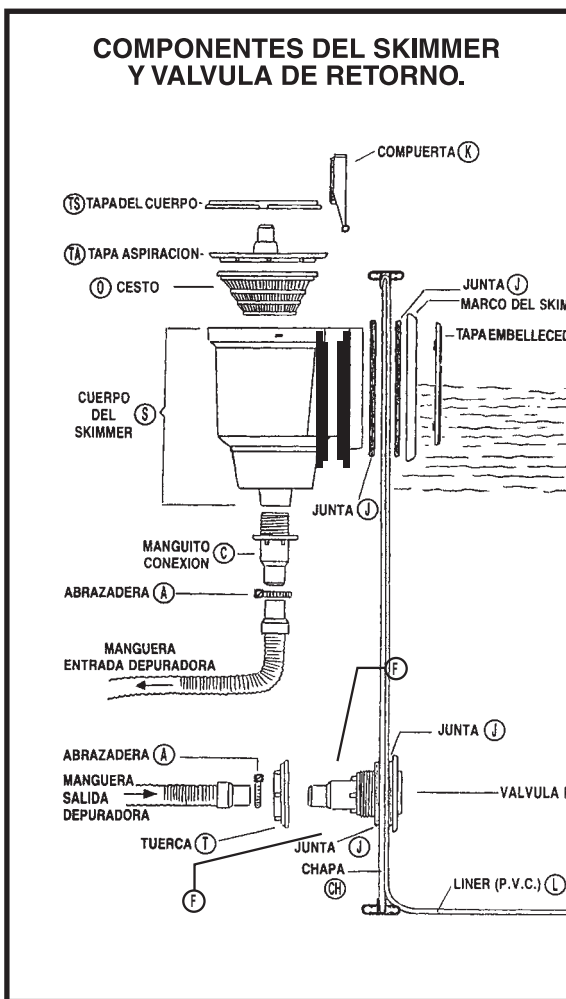
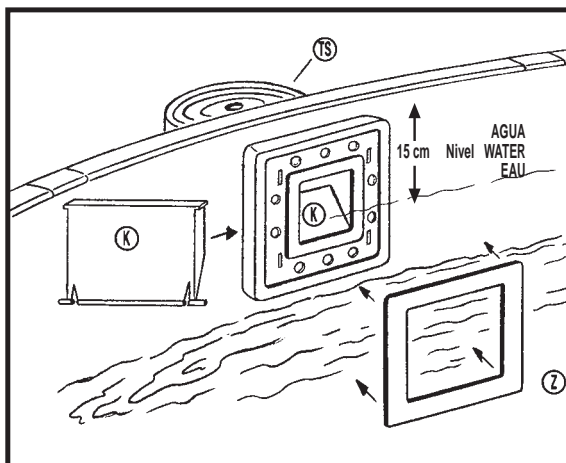
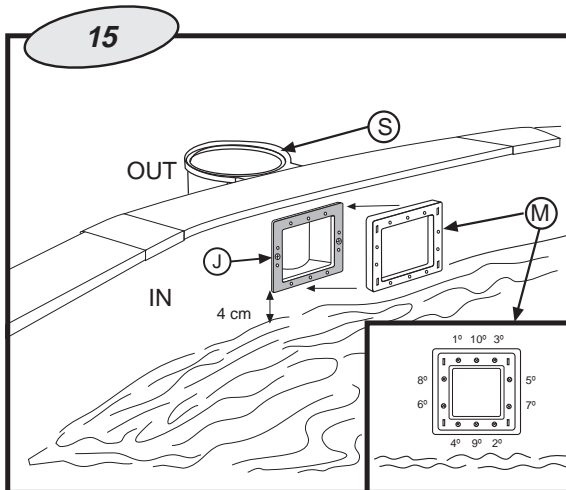
FR **INSTALLATION DU CADRE DU SKIMMER (M):** S'assurer que tous les trous se trouvent en face les uns des autres (joint-perçage tôle-skimmer). Mettre les 10 vis restants dans le cadre sans les serrer pour s'assurer que l'emboîtement est correct. Serrer un peu les vis, l'une après l'autre, suivant l'ordre indique. **FINALEMMENT LES VISSER FORTEMENT DANS LE MÊME ORDRE. DERNIERS DDTAILS:** Installer, par pression, l'enjoliveur du cadre du skimmer (Z). Pour finir, positionner la porte du skimmer (K) dans l'ouverture rectangulaire (appuyer délicatement sur les deux extrémités et emboîter les ergots). Installer le panier (O) à l'intérieur du skimmer ainsi que le couvercle (TS). **TERMINER LE REMPLISSAGE DE LA PISCINE; JUSQU' CE QUE L'EAU ARRIVE LA MOITIÉ DE LA BOUCHE DU SKIMMER, AFIN QUE L'EAU ENTRE À L'INTÉRIEUR DE CE DERNIER ET REMPLISSE LE SYSTEME DE FILTRATION.**

DE **ANBRINGEN DE MERRAHMENS (M):** Stellen Sie sicher, dass alle Bohrungen genau gegenüber liegen (Dichtung-Stanzrahmen und Blech-Skimmer). Legen Sie die 10 verbliebenen Schrauben durch den Rahmen ein, ohne sie jedoch zu sehr anzuziehen, um die korrekte Justierung zu überprüfen. Schrauben nacheinander und in der angegebenen Reihenfolge etwas eindrehen. **AM SCHLUSS IN DER ANGEBENEN REIHENFOLGE FESTZIEHEN. LETZTE EINZELHEITEN:** Zierleiste des Skimmerrahmens (Z) einrasten. Skimmerklappe (K) durch die Skimmeröffnung einführen, dabei auf die beiden Enden drücken und einrasten lassen. Korb (O) in den Skimmer einsetzen und schließlich das Skimmerhäuse (TS) mit dem Deckel verschließen. **BECKEN ETWA BIS ZUR HALBTE DES SKIMMER ÖFFNUNG BEF LLEN, DAMIT DAS WASSER AUCH IN DAS SKIMMERINNERE GELANGEN KANN.**

IT **COLLOCAZIONE DELL'INFISSO DELLO SKIMMER (M):** Assicurarsi che tutti i fori siano uno di fronte all'altro (guarnizione-stampo lamiera-skimmer). Inserire le 10 viti che restano attraverso l'infisso senza avvitare troppo, allo scopo di verificare la corretta sistemazione. Avvitare un po' le viti, una dopo l'altra, seguendo l'ordine indicato. **PER FINIRE, STRINGERLE SALTAMENTE SEGUENDO LO STESSO ORDINE. AVVERTENZE:** Inserire a pressione il coperchio abbellitore nella cornice dello skimmer (Z). Introducere lo sportello (K) dalla bocca dello skimmer e fare pressione sulle 2 estremità fino ad incastrarle stesse. Sistemare il cestello (O) all'interno dello skimmer e ad ultimo, coperchio del corpo dello skimmer (TS). **ULTIMARE IL RIEMPIMENTO DELLA PISCINA CON ACQUA FINO AD OLTREPASSARE METÀ DELLA BOCCA DELLO SKIMMER, IN MODO DI FAR RIENTRARE L'ACQUA ALL'INTERNO DELLO STESSO.**

NL **PLAATSING VAN HET RAAM VAN DE SKIMMER (M):** Verzekert u zich ervan dat alle gaten met elkaar overeenkomen (pakkinggeponste opening-skimmer). De overgebleven door de lijst inbrengen zonder deze al te schroeven om de correcte inpassing te kunnen verifiëren. De schroeven de één na de ander een iets aanschroeven, de aangewezen volgorde volgende. **UITEINDELIJK DE SCHROEVEN STEVIG VATSCHROEVEN VOLGENS DEZELFDE VOLGORDE. LAATSTE BIJZONDERHEDEN:** Onder druk het sierdeksel van het raam van de skimmer (Z) plaatsen, de deur (K) door de mond van de skimmer inbrengen, druk uitoefenende op de twee uiteinden en deze inpassen. De mand (O) plaatsen binnenin de skimmer en daarna het deksel van de romp van de skimmer (TS). **GEbruIK HET DEKSEL VAN DE ZUIGER (TA) ALLEEN ALS DE BODEMREINIGER GEBRUIKT WORDT. HET VULLEN VAN HET ZWEMBAD VOLTOOIEN TOTAAN DE HELFT VAN DE SKIMMER, OPDAT HET WATER NAAR BINNEN KAN STROMEN.**

PT **INSTALAÇÃO DO QUADRO DO SKIMMER:** Verificar se todos os furos estão enfrente uns dos outros (junta-peça furada chapa-skimmer). Pôr os 10 últimos parafusos no quadro sem aparafusar muito, para verificar se estão bem encaixados. Aparafusar pouco a pouco os parafusos, um após o outro seguindo a ordem indicada. **FINALMENTE, APERTAR FIRMEMENTE SEGUINDO A MESMA ORDEM. ULTIMOS DETALHES:** Instalar o tampão do caixilho do skimmer (T) carregando nele. Introduzir a válvula (K) na boca do skimmer (carregar nas duas extremidades e encaixar). Instalar o recipiente (O) no interior do skimmer e, por fim, colocar a tampa do corpo do skimmer (TS). **TERMINAR O ENCHIMENTO DA PISCINA AT A AGUA CHEGAR À METADE DA BODA DO SKIMMER, PARA QUE A AGUA POSSA ENTRAR NO INTERIOR DO MESMO.**



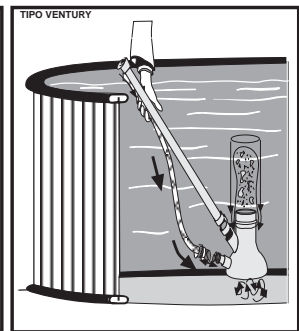
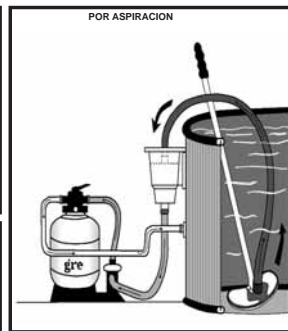
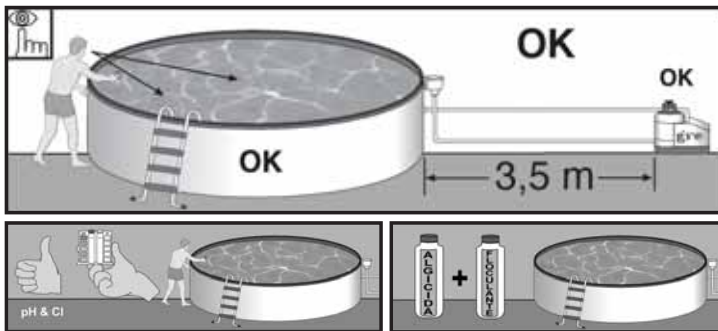


INSTRUCTIONS

- EN** MAINTENANCE AND USE
- ES** MANTENIMIENTO Y USO
- FR** ENTRETIEN ET UTILISATION
- DE** WARTUNG UND GEBRAUCH
- IT** MANUTENZIONE E USO
- NL** ONDERHOUD EN GEBRAUCH
- PT** MANUTENÇÃO E UTILIZAÇÃO

PARTE

5



EN MAINTENANCE AND USE:

- Check every pool screws, the corrosion points possible and check the liner is clean before filling the pool.
- The pool water level has always to be hold in a minimum of 15 cm from the pool superior edge. Do not leave the pool without any water.
- Clean regularly the P.V.C liner and the water level mark with non-abrasive products. Regularly clean the fold joining the bottom to the side of the liner, as it is an area where dirt accumulates. If you do by accident a small hole in the liner, you can repair it thanks to our rubber patches AR202 and V12.
- Do not jump or walk on the superior edge of the pool.
- You have to use the ladder exclusively to go in or to go out of the pool. (Remove it after use)
- The isothermic covers (for the summer) protect your pool from insects, dust, leaves, ... and avoid to loose the water temperature. Do always set it in order the bubbles are in contact with the water.
- **Chemical measures:** Please read carefully the chemical product manufacturer instructions. WARNING: Keep chemical products in a clean, dry and out of children place.
- **Important:** Every products used have to be compatible with the P.V.C liner.
- **First filling:** Analyse the water pH and chlorine (Cl) and adjust them to the optimal levels : pH : 7,2 – 7,6 ; Chlorine : 0,5 – 2 ppm.
- **Chlorine treatments:** Consist in increasing the chlorine level until approximatively 20ppm to eliminate germs and seaweeds. This process has to be done only when the pool water comes from rivers or ponds, ... or if it stayed a long time without any treatments.
- **Checking:** Check at least once a week the chlorine levels (Use a chlorine and pH analyser). In the same way, we advise to add an algicid to prevent seaweeds appearance.
- **Warning:** Never have a swim before the chlorine level stabilization. Make sure the pool water level is correct. Do always use a floating dispenser for the chemical product (tablets) dissolution. The chemical product measuring out has to be done in accordance with*: Your pool water volume, the bathe frequency, the climatic conditions, the water temperature and the location. Do always move the water and wait for the chemical product dissolution before adding another one. Wait approximatively 12 hours between any pH, chlorine or algicid adjustment using the filter system.
- **Mechanical measures:** Check the filter, the skimmer, the valves and the pipes are well connected to the pool. Switch on the filter system once a day in to insure a complete water volume renewal and never do it when somebody is in the pool (see filter manual). Do consider high water temperature will involved more time for the filtering. Theoretic filtering time = Water volume / Filter system discharge (generally 8h/day with water temperature of 21°C), (Ideal : 2h in the morning – 4h around midday – 2h in the afternoon). **PLEASE RESPECT THE CONTINUOUS WORKING PERIOD INDICATED IN THE FILTER MANUALS**
- **Bottom cleaner for exhaustion (manual or automatic):** Only for pools with skimmer. Connect an hose extremity to the brush head and immerse it into the water to make it fill in. Connect the other pipe extremity to the exhaustion adapter (TA) and place it above the skimmer basket. Switch on the filter in the FILTER position and begin to clean the bottom. Pay special attention to areas with folds where dirt accumulates.
- **Bottom cleaner Ventury style:** Connect a garden hose to the bottom cleaner join and introduce it into the pool. Open the tap until a normal pressure to make the water flow out against the bottom of the pool, producing in that way an ascendant stream which leave the dirt into the filter (bag) which is adjust on the bottom cleaner.

PROBLEMS	CAUSES	SOLUTIONS
Cloudy water	Filters deficiency PH too high Organic residues excess	Put back some clean water in the pool, add into the dispenser a flocculant in tablets. Realise a chlorine treatment
Green water	Seaweeds and mildew formation	Brush carefully the bottom and the steel walls of the pool Analyse the pH and adjust it Realise a chlorine treatment
Brown water	Iron or manganese presence	Analyse the pH and adjust it Realise a chlorine treatment Add an algicid and a flocculant
Skin and eyes Irritation. Bad smells	Unbalanced pH. Organic residues excess	Replace the pool water

WATER CONTROL IMPORTANCE: It's important to do this controls to insure a water quality and the bather security, to prevent infection, intoxication problems,... due to a bad state of water.

ES MANTENIMIENTO DE LA PISCINA

- Revisar toda la tornillería de la piscina, los posibles puntos de corrosión y comprobar que el liner está limpio antes del llenado de la piscina.
- El nivel de agua de la piscina debe mantenerse siempre como mínimo a 15 cm del borde superior de la misma. Nunca deje la piscina sin agua.
- Limpie regularmente el Liner P.V.C y la línea del nivel de agua con productos no abrasivos. Limpiar periódicamente el pliegue de unión del fondo con el lateral del liner ya que es una zona de acumulación de suciedad. Si Ud. por accidente hace un pequeño agujero en el liner, puede repararlo con nuestros parches AR202.
- No tirarse ni andar sobre el borde superior de la piscina.
- Utilizar la escalera exclusivamente para entrar y/o salir de la piscina. (Retírela de la piscina después del uso).
- Las cubiertas de verano (isotérmicas) protegen su piscina de insectos, polvo, hojas, etc. y evitan la pérdida de temperatura del agua. Colóquela siempre con las burbujas en contacto con el agua.
- **Medios Químicos:** Lea con atención las instrucciones del fabricante del producto químico. ATENCION: Guarde los productos químicos en un lugar limpio, seco y fuera del alcance de los niños. **Importante:** Todos los productos utilizados deben ser compatibles con el liner de P.V.C.
- **Primer llenado:** Analizar el pH y Cloro (Cl) del agua y ajustarlos a los niveles óptimos: pH: 7,2 - 7,6 ; Cloro: 0,5 - 2 ppm.
- **Cloración de choque:** Consiste en aumentar el nivel de cloro hasta 20 ppm aprox. para eliminar las bacterias y algas. Sólo lo realizaremos cuando el agua de la piscina provenga de ríos, estanques,... o lleve mucho tiempo sin tratamiento.
- **Controles:** Revisar, al menos una vez a la semana, los niveles de pH y Cloro. (Utilice un analizador de Cloro y pH). Así mismo, deberá añadir Algicida para prevenir la formación de algas.
- **Advertencias:** Nunca bañarse hasta que se establezca el nivel de cloro. Vigilar el correcto nivel de agua de la piscina. Utilizar siempre un Dosificador flotante para la disolución del producto químico (pastillas). La dosificación de los productos químicos se hace en función de: El volumen de agua de su piscina, la frecuencia del baño, las condiciones climáticas, temperatura del agua y ubicación. Siempre remover el agua y esperar a la disolución de un producto químico antes de añadir otro. Espere más o menos 12 h. entre cada ajuste de pH, de Cloro, o de anti algas haciendo funcionar el sistema de filtración.
- **Medios Mecánicos:** Comprobar que la depuradora, skimmer, válvulas y mangueras estén correctamente conectadas a la piscina. Ponga a funcionar el sistema de filtración una vez al día para asegurar un renovamiento completo del volumen de agua y siempre cuando no se esté utilizando la piscina para el baño. (ver manual de la depuradora). Tenga en cuenta que a mayor temperatura del agua necesitará más tiempo de filtración. Tiempo filtración teórico = Volumen de agua / Caudal del sistema de filtración (generalmente 8 h/día con la temperatura del agua a 21°C), (Ideal: 2 h. por la mañana - 4 h. a medio día - 2 h. por la tarde). **Respete los periodos en continuo indicados en los manuales de las depuradoras**
- **Limpia fondos por Aspiración (manual o automatico):** Solo para piscinas con skimmer. Conectar un extremo de la manguera del limpia fondos a la barredera y sumergirlo en el agua para que se llene la manguera. Conectar el otro extremo de la manguera a la Tapa de Aspiración (TA) y situarlo encima del cesto del skimmer. Poner en marcha la depuradora en posición FILTER y comenzar a limpiar el fondo. Especial atención a zonas con pliegues donde se acumule la suciedad.
- **Limpia fondos tipo Ventury:** Acoplar una manguera de jardín al cabezal del limpia fondos e introducirlo dentro de la piscina. Abrir el grifo a una presión normal para que el agua fluya contra el fondo de la piscina, produciendo una corriente ascendente que deposita la suciedad en el filtro que incorpora el limpia fondos.

PROBLEMAS	CAUSAS	SOLUCIONES
Agua Turbia	Falta de filtración. pH alto Exceso de residuos orgánicos.	Reponga con agua limpia la piscina. Añada flocculante en pastillas en dosificador. Realice una Cloración de choque.
Agua Verde	Formación de algas o verdín.	Cepillar suavemente el fondo y las paredes de la piscina. Analice el pH y ajústelo. Realice una Cloración de choque.
Agua Marrón	Presencia de Hierro ó Manganeseo.	Analice el pH y ajústelo. Realice una Cloración de choque.. Añada algicida y flocculante líquido.
Irritación de ojos y piel. Malos olores.	pH desajustado. Exceso de residuos orgánicos	Sustituya el agua de la piscina.

IMPORTANCIA DE LOS CONTROLES DEL AGUA: Es importante hacer estos controles para asegurar la calidad del agua y la seguridad de los bañistas, para prevenir problemas de infecciones, intoxicaciones, etc. producidas por un agua en mal estado.

FR

ENTRETIEN ET UTILISATION:

- Contrôler toute la visserie de la piscine, les possibles points de corrosion et contrôler que le liner soit propre avant le remplissage de la piscine
- Le niveau d'eau de la piscine doit toujours être maintenu au minimum à 15 cm du rebord supérieur de celle-ci. Ne jamais laisser la piscine sans eau.
- Nettoyer régulièrement le liner PVC et la ligne du niveau de l'eau avec des produits non abrasifs. Nettoyez périodiquement le pli d'union du fond au latéral du liner car c'est une zone où la saleté s'accumule.
- Si vous faites par accident un petit trou dans le liner, vous pouvez le réparer avec nos rustines AR202 ou V12
- Ne pas plonger ni marcher sur le rebord supérieur de la piscine
- Utiliser exclusivement l'échelle pour entrer et/ou sortir de la piscine. (Retirez-la de la piscine après utilisation)
- Les bâches d'été (isothermes) protègent votre piscine des insectes, poussières, feuilles, etc. et évitent la perte de température de l'eau. Placez-la toujours avec les bulles en contact avec l'eau
- **Traitements Chimiques**: Lisez avec attention les instructions du fabricant du produit chimique. ATTENTION: Conserver les produits chimiques dans un endroit propre, sec et hors de portée des enfants.
- **Important**: Tous les produits utilisés doivent être compatibles avec le liner en PVC
- **Premier remplissage**: Analyser le pH et le Chlore (Cl) de l'eau et les ajuster aux niveaux optimum: pH: 7,2 - 7,6; Chlore: 0,5 - 2 ppm
- **Cloracion choc**: Cela consiste à augmenter le niveau de chlore jusqu'à 20 ppm approximativement pour éliminer les bactéries et algues. La réaliser uniquement lorsque l'eau de la piscine provient de puits, étangs, ... ou lorsqu'elle est restée longtemps sans traitement.
- **Contr les**: Contrôler, au moins une fois par semaine, les niveaux de pH et Chlore. (Utilisez un analyseur de Chlore et pH) De même, vous devrez rajouter de l'algicide pour prévenir la formation des algues.
- **Avvertissements**: Ne jamais se baigner jusqu'à ce que le niveau de chlore soit stabilisé. Surveiller le niveau correct de l'eau de la piscine
- Toujours utiliser un dosificateur flottant pour la dissolution du produit chimique (pastilles). Le dosage des produits chimiques se fait en fonction de: le volume d'eau de votre piscine, la fréquence des baignades, les conditions climatiques, température de l'eau et emplacement. Toujours agiter l'eau et attendre la dissolution d'un produit chimique avant d'en rajouter un autre. Attendre environ 12 h. entre chaque ajustement de pH, de Chlore, ou d'anti-algues en faisant fonctionner le système de filtration.
- **Traitements M caniques**: Vérifier que l'épurateur, skimmer, buses et tuyaux soient correctement connectés à la piscine. Mettre en fonctionnement le système de filtration une fois par jour pour assurer un renouvellement complet du volume d'eau et toujours lorsque la piscine n'est pas utilisée pour la baignade. (voir manuel de l'épurateur). Tenez en compte que plus la température de l'eau est élevée, les bactéries se développent plus vite.
- **Aspirateur de fond par Aspiration (manuel ou automatique)**: Uniquement pour les piscines avec skimmer. Connecter une extrémité du tuyau à la tête du balai et le plonger dans l'eau pour qu'il se remplisse. Connecter l'autre extrémité du tuyau à l'adaptateur d'aspiration (TA) et le mettre sur le panier du skimmer. Mettre en marche l'épurateur en position FILTER et commencer à nettoyer le fond. Faire attention dans les zones à pH ou où s'accumule la saleté.
- **Aspirateur de fond type Venturi**: Assembler un tuyau d'arrosage sur l'embout de l'aspirateur de fond et l'introduire dans la piscine. Ouvrir le robinet à une pression normale pour que l'eau coule vers le fond de la piscine, produisant ainsi un courant ascendant qui récupère la saleté et la dépose dans le filtre installé sur l'aspirateur de fond.

PROBLEMES	CAUSES	SOLUTIONS
Eau trouble	Manque de filtration. PH élevé, surplus de résidus organiques	Remettez de l'eau propre dans l'apiscine, ajoutez un flocculant en pastilles dans un dosificateur. Réalisez une chloration de choc
Eau verte	Formation d'algues ou de moisissures Analysez le pH et ajustez-le. Réalisez une chloration de choc	Brossez soigneusement le fond et les parois de la piscine
Eau marron	Présence de fer ou de manganèse	Analysez le pH et ajustez-le. Réalisez une chloration de choc Ajoutez un algicide et un flocculant Liquide
Irritation des yeux et de la peau. Mauvaises odeurs	PH déséquilibré. Surplus de résidus organiques	Remplacez l'eau de la piscine

IMPORTANTES DES CONTROLES DE L'EAU: Il est important de faire ces contrôles pour assurer la bonne qualité de l'eau et la sécurité des baigneurs, pour prévenir les problèmes d'infections, d'intoxications, etc. produits par une eau de mauvaise qualité.

DE

WARTUNG UND BENUTZUNG:

- Sämtliche Schraubverbindungen des Pools auf evtl. Rostschäden überprüfen. Bevor Wasser eingefüllt wird, ist auch der Liner auf Sauberkeit zu überprüfen.
- Der Poolwasserstand muss immer mindestens 15 cm unter der Pooloberkante liegen. Schwimmbad niemals ohne Wasser lassen.
- PVC-Liner und Wasserlinie immer sauber halten und dazu nicht aggressive Reinigungsmittel verwenden. Reinigen Sie regelmäßig die Falte, die den Boden mit dem Seitenteil des Liners verbindet, da sich in diesem Bereich leicht Schmutz ansammeln kann. Geringfügige Löcher, die im Liner entstehen könnten, lassen sich mit unseren Flickern AR202 instandsetzen.
- Nicht ins Pool springen oder den oberen Poolrand begehren.
- Die Leiter darf nur zum Hineingehen und/oder zum Verlassen des Pools benutzt werden. (Entfernen Sie sie nach der Benutzung aus dem Pool).
- Die (isothermische) Sommerabdeckung schützt Ihr Schwimmbad vor Insekten, Staub, Laub usw. und halten die Wassertemperatur. Bringen Sie sie so an, dass die Blasen direkt auf dem Wasser liegen.
- **Chemische Produkte**: Bitte lesen Sie sorgfältig die Anweisungen des Herstellers des chemischen Produktes. **WICHTIGER HINWEIS**: Bewahren Sie die chemischen Stoffe an einem sauberen, trockenen und Kindern nicht zugänglichen Ort auf. **Wichtiger Hinweis**: Alle eingesetzten Produkte müssen mit dem PVC-Liner kompatibel sein.
- **Erste Befüllung**: pH-Wert und Chlorgehalt (Cl) des Wassers feststellen und auf die optimalen Werte einstellen: pH: 7,2-7,6, Chlor 0,5-2 ppm.
- **Stoßchlorierung**: Dabei wird der Chlorgehalt zur Beseitigung von Bakterien und Algen bis ca. 20 ppm eingestellt. Stoßchlorierung ist jedoch nur angezeigt, wenn das Poolwasser aus Flüssen, Teichen usw. stammt oder längere Zeit nicht behandelt wurde.
- **Kontrollen**: Mindestens einmal wöchentlich pH-Wert und Chlorgehalt überprüfen. (Dazu Chlor- und pH-Analysator verwenden). Außerdem ist ein Algenvertilgungsmittel beizugeben, um Algenbildung zu unterbinden.
- **Wichtige Hinweise**: Das Schwimmbad darf keinesfalls benutzt werden, bevor nicht der Chlorgehalt eingestellt ist. Achten Sie auf korrekten Wasserstand des Pools. Zum Auflösen des chemischen Produktes (Pastillen) verwenden Sie immer einen Schwimmdosierer. Die Dosierung chemischer Produkte erfolgt in Abhängigkeit: vom Wasservolumen Ihres Pools, der Badehäufigkeit, den klimatischen Bedingungen, der Wassertemperatur und dem Standort. Nach dem Eindosieren immer rühren und abwarten, bis sich das chemische Produkt gelöst hat, bevor ein weiteres zugegeben wird. Zwischen einer Einstellung des pH-, Chlorwertes und des Algenvertilgungsmittelwertes und der nächsten, lassen sie mehr oder weniger 12 Stunden beim gleichzeitigen Betrieb der Filteranlage verstreichen.
- **Mechanische Mittel**: Stellen Sie sicher, dass Reinigungsanlage, Skimmer, Ventile und Schläuche korrekt an das Pool angeschlossen sind.
- Schalten Sie die Filteranlage einmal täglich ein, um sicher zu gehen, dass das gesamte Wasservolumen erneuert wird und immer dann, wenn das Pool nicht zum Baden benutzt wird. (Siehe Handbuch der Reinigungsanlage). Bedenken Sie dabei, dass die Filterzeit umso länger ist, je höher die Wassertemperatur ist. Theoretische Filterzeit = Wasservolumen / Durchflussmenge des Filtersystems (im Allgemeinen 8 h/Tag bei einer Wassertemperatur von 21°C), (Ideal: 2 Std., morgens - 4 Std., mittags - 2 Std., nachmittags).
- **Bodenreinigung durch Absaugung (manuell oder automatisch)**: Nur für Schwimmbad mit Skimmer. Schlauchende des Bodenreinigers an die Kehrvorrichtung anschließen und ins Wasser tauchen, damit sich der Schlauch füllt. Das andere Schlauchende mit dem Saugdeckel (TA) verbinden und in den Skimmerkorb setzen. Reinigungsanlage in Stellung FILTER in Gang setzen und mit der Bodenreinigung beginnen. Auf Faltenbereiche, in denen sich Schmutz ansammelt, ist besonders zu achten.
- **Venturi-Bodenreiniger**: Einen Gartenschlauch mit dem Kopf des Bodenreinigers verbinden und in das Schwimmbad einführen. Hahn mit normalem Druck öffnen, damit das Wasser gegen den Poolboden fließt und so ein aufsteigender Strom entsteht, durch den der Schmutz in den Bodenreiniger eingebauten Filter gelangt.

PROBLEM	URSACHEN	LÖSUNGEN
Trübes Wasser	Keine Filterung. Hoher pH-Wert. Zu viele organische Abfälle im Wasser	Pool ablassen und mit frischem Wasser füllen. Flockungsmittel in Tablettenform in einem Dosierer zugeben. Stoßchlorierung vornehmen.
Grünes Wasser	Algen- oder Moosbildung	Boden und Wände des Pool vorsichtig abbürsten. pH-Wert prüfen und einstellen. Stoßchlorierung vornehmen.
Braunes Wasser	Pool enthält Eisen oder Mangan.	pH-Wert prüfen und einstellen. Stoßchlorierung vornehmen. Algenvertilgungsmittel und flüssiges flockungsmittel zugeben.
Augen- und Hautreizung. Übler Geruch.	pH-Wert falsch eingestellt. Zu viele organische Abfälle	Pool ablassen und mit frischem Wasser füllen

WASSERKONTROLLEN SIND AUSSERORDENTLICH WICHTIG: Diese müssen regelmäßig durchgeführt werden, um die Wasserqualität und die Sicherheit der Badenden zu gewährleisten, um Infektionen, Vergiftungen usw. infolge mangelhafter Wasserqualität vorzubeugen.

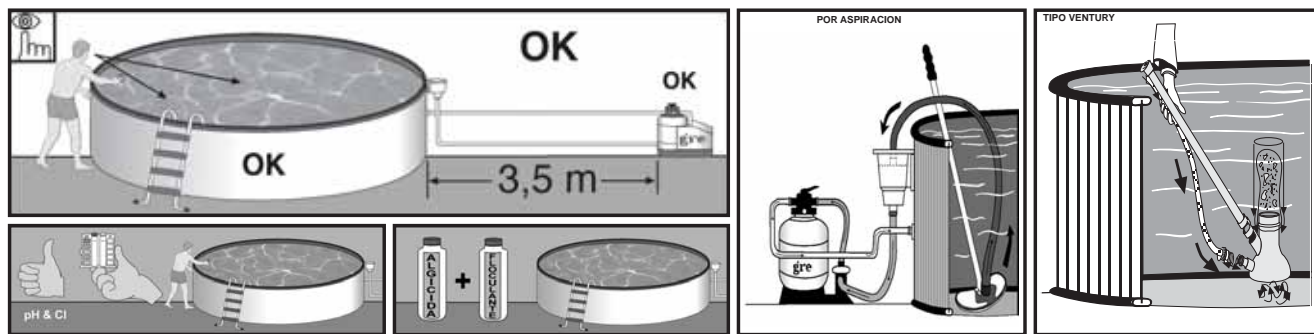
IT

USO E MANUTENZIONE:

- Controllare la viteria della piscina, i possibili punti di corrosione e verificare che il liner sia pulito prima di riempire la piscina.
- Il livello d'acqua della piscina deve sempre essere come minimo a 15 cm dal bordo superiore della stessa. Non lasciare mai la piscina senz'acqua.
- Pulire regolarmente il liner P.V.C. e la linea del livello d'acqua con prodotti non abrasivi. Pulire periodicamente la piega d'Unione del fondo con il laterale del liner, poiché è una zona di accumulo di sporco.
- Se incidentalmente si fa un piccolo foro nel liner, si può riparare con le nostre toppe AR202.
- Non tuffarsi o camminare sul bordo superiore della piscina.
- Utilizzare esclusivamente la scaletta per entrare e/o uscire dalla piscina (rimuoverla dalla piscina dopo l'uso).
- Le coperture estive (isothermiche) proteggono la piscina da insetti, polvere, foglie, ecc., ed evitano la perdita di temperatura dell'acqua. Montarla sempre con le bolle a contatto con l'acqua
- **Mezzi chimici**: Leggere attentamente le istruzioni del fabbricante del prodotto chimico. ATTENZIONE: Conservare i prodotti chimici in un luogo asciutto e pulito, lontano dalla portata dei bambini. **Importante**: Tutti i prodotti utilizzati devono essere compatibili con il liner di P.V.C.
- **Primo riempimento**: Analizzare il pH e il Cloro (Cl) dell'acqua e regolarli agli indici ottimali: pH: 7,2 - 7,6; Cloro: 0,5 - 2 ppm.
- **Clorazione d'urto**: Consiste nell'aumentare l'indice di cloro sino a 20 ppm circa, allo scopo di eliminare i batteri e le alghe. Si realizzerà solo quando l'acqua della piscina proviene da fiumi, stagni, o dopo un lungo periodo senza trattamento.
- **Controlli**: Controllare almeno una volta alla settimana gli indici di pH e Cloro (utilizzare un analizzatore di Cloro e pH). Si dovrà inoltre aggiungere Alghicida per prevenire la formazione di alghe.
- **Avvertenze**: Non fare mai il bagno finché non si sarà stabilizzato l'indice di cloro. Tenere sotto controllo il corretto livello dell'acqua della piscina.
- Utilizzare sempre un Dosatore galleggiante per la soluzione del prodotto chimico (pastiglie). La dosatura dei prodotti chimici si realizza in funzione: Del volume d'acqua della piscina, della frequenza di bagno, delle condizioni climatiche, della temperatura dell'acqua e dell'ubicazione. Rimuovere sempre l'acqua ed attendere la soluzione di un prodotto chimico prima di aggiungerne un altro. Attendere circa 12 ore fra una regolazione di pH, Cloro, o di anti-alghe, facendo funzionare il sistema di filtraggio.
- **Mezzi meccanici**: Verificare che il depuratore, lo skimmer, le valvole e i tubi flessibili siano correttamente collegati alla piscina. Porre in funzionamento il sistema di filtraggio una volta al giorno, per assicurare un rinnovamento completo del volume d'acqua e sempre quando non si sta utilizzando la piscina per il bagno (vedi manuale del depuratore). Tenere sempre presente che a maggior temperatura dell'acqua sarà necessario più tempo di filtraggio. Tempo filtraggio teorico = Volume d'acqua / Portata del sistema di filtraggio (in genere, 8 h/giorno con la temperatura dell'acqua a 21°C), (Ideale: 2 h. al mattino - 4 h. a mezzogiorno - 2 h. la sera).
- **Pulisci fondo mediante Aspirazione (manuale o automatico)**: Solo per piscine con skimmer. Collegare un'estremità del tubo flessibile del pulisci fondo alla spazzatrice e sommergerlo nell'acqua fino a riempire il tubo. Collegare l'altra estremità del tubo flessibile al Coperchio di Aspirazione (TA) e situarlo sopra la cesta dello skimmer. Avviare il depuratore in posizione FILTER ed iniziare a pulire il fondo. Fare particolare attenzione alle zone con pieghe, in cui si accumula lo sporco.
- **Pulisci fondo tipo Venturi**: Collegare un tubo flessibile da giardino alla testa del pulisci fondo e sommergerlo nella piscina. Aprire il rubinetto a una pressione normale affinché l'acqua fluisca contro il fondo della piscina, producendo una corrente ascendente che deposita lo sporco nel filtro di cui è dotato il pulisci fondo.

PROBLEMI	CAUSE	SOLUZIONI
Acqua torbida	Manca di filtraggio. pH elevato Eccesso di rifiuti organici	Sostituirla con acqua pulita. Aggiungere una sostanza flocculante in pastiglie a mezzo dosatore. Effettuare una clorazione shock.
Acqua verde	Formazione di alghe o veridrame	Spazzolare lievemente il fondo e le pareti della piscina Analizzarne il pH e regolarlo. Effettuare una clorazione shock.
Acqua marrone	Presenza di ferro e manganese	Analizzarne il pH e regolarlo. Effettuare una clorazione shock. Aggiungere un alghicida e una sostanza flocculante liquida.
Irritazione agli occhi e alla pelle Cattivo odore	pH non regolare. Eccesso di rifiuti organici.	Sostituire l'acqua della piscina.

IMPORTANZA DEI CONTROLLI DELL'ACQUA: È importante eseguire tali controlli per assicurare la qualità dell'acqua e la sicurezza dei bagnanti, per prevenire eventuali infezioni, intossicazioni, ecc., prodotte da un'acqua in cattivo stato.



PT ONDERHOUD EN GEBRUIK:

- Voordat wordt begonnen met het vullen van het zwembad eerst alle schroeven van het zwembad en de mogelijke corrosiepunten nakijken en verifiëren of de Liner schoon is.
- Het waterniveau van het zwembad moet altijd minstens tot op 15 cm vanaf de bovenrand van het zwembad worden gehandhaafd. Laat het zwembad nooit zonder water staan.
- Reinig regelmatig de Liner P.V.C. en de streep van het waterniveau met niet-bijtende middelen. Reinig regelmatig de verbindingsvouw van de bodem met de zijkant van de liner daar dit een zone is waarin het vuil zich gemakkelijk opeenhoopt. Mocht u per ongeluk een gaatje veroorzaken in de Liner dan kunt u dat repareren door onze plakkerjes AR202 te gebruiken.
- Niet duiken vanaf en lopen over de bovenrand van het zwembad.
- De trap alleen maar gebruiken om in of uit het zwembad te gaan. (Verwijder deze van het zwembad na gebruik).
- De zomervertrekken (isothermische) beschermen uw zwembad tegen insecten, stof, bladeren enz. en voorkomen het verlies van de temperatuur van het water. Plaats deze zodanig dat de belletjes altijd in contact zijn met het water.
- **Chemische middelen:** Lees aandachtig de instructies van de fabrikant betreffende het chemische product. **BELANGRIJK:** Bewaar de chemische producten op een schone, droge plaats en altijd buiten het bereik van kinderen. **Belangrijk:** Alle gebruikte producten dienen compatibel te zijn met de Liner van P.V.C.
- **Eerste vulling:** Het pH- en Chloorgehalte (Cl) van het water analyseren en deze aanpassen aan de optimale niveaus: pH: 7,2-7,6; Chloor: 0,5 tot 2 ppm.
- **Schokchloring:** Deze bestaat uit het verhogen van het chloorniveau tot ongeveer 20 ppm voor het elimineren van bacteriën en algen. Alleen uit te voeren wanneer het zwembadwater afkomstig is uit rivieren, vijvers, of wanneer het water gedurende lange tijd geen behandeling heeft ondergaan.
- **Controles:** Minstens één keer per week het pH- en chloorgehalte nakijken. (gebruik een analysator voor chloor en pH). Eveneens dient Algicide te worden toegevoegd om het ontstaan van algen te voorkomen.
- **Waarschuwing:** Nooit baden voordat het chloorniveau in evenwicht is. Letten op het juiste waterniveau van het zwembad. Gebruik altijd een drijvende doseermaat voor de oplossing van het chemische product (tabletten). De dosering van de chemische producten dient overeenstemming met: Het watervolume van het zwembad, de veelzijdigheid van het baden, de weersomstandigheden, de temperatuur van het water en de ligging van het zwembad. Het water steeds in beweging houden en wachten tot een chemisch product is opgelost alvorens een ander daaraan toe te voegen. Wacht ongeveer 12 uur tussen iedere aanpassing van pH, chloor of anti-algen en laat het filtratiesysteem werken.
- **Mechanische middelen:** Verifiëren of de zuiveringsinstallatie, de skimmer, de kleppen en slangen op de juiste wijze aan het zwembad zijn verbonden. Stel het filtratiesysteem eenmaal per dag in werking om van een volledige verversing van het watervolume verzekerd te zijn en doe dit altijd wanneer het zwembad niet voor het bad in gebruik is. (zie de handleiding van de zuiveringsinstallatie). Er moet rekening mee worden gehouden dat het water bij hogere temperatuur meer tijd voor filtratie nodig zal hebben. Theoretische filtratietijd = Watervolume/ watermassa van het filtratiesysteem (meestal 8 uur per dag met een temperatuur van het water van 21°C), (ideaal: 2 uur 's morgens- 4 uur om twaalf uur overdag- 2 uur 's middags).
- **Bodemreinigers door opzuiging (hand- of automatische bediening):** Alleen voor zwembaden met skimmer. Eén uiteinde van de slang van de bodemreiniger bevestigen aan de veger en onder water dompelen zodat de slang volloopt. Het andere uiteinde van de slang verbinden aan de deksel van de zuiger (TA) en deze plaatsen op het mandje van de skimmer. Stel de zuiveringsinstallatie in werking op stand FILTER en begin met het reinigen van de bodem. Speciale aandacht moet worden besteed aan de zones met vouwen waarin het vuil zich kan opeenhopen.
- **Bodemreiniger type Venturi:** Een tuinslang aansluiten op de kop van de bodemreiniger en deze in het zwembad brengen. De kraan openen met een normale waterdruk zodat het water tegen de zwembadbodem vloeit en een opwaartse stroom veroorzaakt die het vuil in het filter, dat deel uitmaakt van de bodemreiniger, deponeert.

PROBLEMEN	OORZAKEN	OPLOSSINGEN
Troebel water	Filtratiefout: hoog pH. Overmaat aan organisch afval.	Het zwembadwater vernieuwen met schoon water. Zuiveringstabletten in een doseermaat toevoegen. Voer een schok-chloorbehandeling uit
Groen water	Ontstaan van algen of groene aanslag.	Voorzichtig de bodem en de wanden van het zwembad schoonvegen. Analyseer het pH-gehalte en pas het aan. Voer een schok-chloorbehandeling uit.
Bruin water	Aanwezigheid van ijzer of mangaan	Analyseer het pH - gehalte en pas het aan. Voer een schok-chloorbehandeling uit. Algicide en zuiveringsvloeistof toevoegen.
Irritatie aan ogen en huid. Onaangename luchten.	pH-gehalte niet in evenwicht. Overmaat aan organisch afval.	Vervang het zwembadwater.

HET BELANG VAN DE WATERCONTROLES: Het is belangrijk deze controles te verrichten om verzekerd te zijn van de kwaliteit van het water en de veiligheid voor de baders teneinde problemen van infecties, vergiftigingen, enz die door water in slechte conditie kunnen worden veroorzaakt, te voorkomen.

NL MANUTEN O E USO:

- Verificar todos os parafusos da piscina, os pontos eventuais de corrosão e se o liner está limpo, antes de encher da piscina.
- O nível de água da piscina deve manter-se sempre como mínimo a 15 cm do borde superior. Não deixe nunca a piscina sem água.
- Limpe regularmente o Liner P.V.C. e a linha do nível de água, com produtos não abrasivos. Limpar periodicamente a dobra de união do fundo com o lateral do liner já que é uma zona onde se acumula a sujidade. Se acidentalmente houver um pequeno furo no liner, pode-se arranjar com os nossos remendos AR202.
- Não se deve tirar nem andar em cima do borde superior da piscina.
- Só deve de utilizar a escada para entrar ou para sair da piscina. Tire a escada da piscina depois do uso).
- As cobertas de verão (isotérmicas) protegem a piscina dos insectos, do pó, das folhas, etc. e evitam baixar a temperatura da água. Coloque-a sempre com as bolhas em contacto com a água.
- **Meios químicos:** Leia com atenção as instruções do fabricante do produto químico. **ATENÇÃO:** Guarde os produtos químicos num local limpo, seco e fora do alcance das crianças. **Importante:** Todos os produtos utilizados devem ser compatíveis com o liner de P.V.C.
- **Primeiro enchimento:** Analisar o pH e o Cloro (Cl) da água e ajustar aos níveis óptimos: pH: 7,2 - 7,6 ; Cloro: 0,5 - 2 ppm.
- **Cloragem de choque:** Consiste em aumentar o nível de cloro até 20 ppm aprox. para eliminar as bactérias e as algas. Só se deve realizar se a água da piscina vier de rios, tanques, ... ou quando levar muito tempo sem tratamento.
- **Controles:** Revisar pelos menos uma vez por semana os níveis de pH e de Cloro. (Utilize um analisador de Cloro e de pH). Também deverá acrescentar algicida para evitar a formação de algas.
- **Advertências:** Nunca tome banho antes de se ter estabilizado o nível de cloro. Vigie o correcto nível de água da piscina. Utilize sempre um dosificador flutuante para a dissolução do produto químico (comprimidos). A dosagem dos produtos químicos faz-se em função do volume de água da piscina, da frequência dos banhos, das condições climáticas, da temperatura da água e da situação. Mexer sempre a água e esperar a dissolução de um produto químico antes de pôr outro. Espere más ou menos 12 h. entre cada ajustamento de pH, de Cloro, ou de anti algas com o sistema de filtração em funcionamento.
- **Meios mecânicos:** Verificar se e a junção à piscina do depurador, do skimmer, das válvulas e das mangueiras é correcta. Ponha a funcionar o sistema de filtração uma vez por dia para assegurar um renascimento completo do volume de água, e sempre que não se estiver a utilizar a piscina para o banho. (Ver o manual do depurador). Tenha em conta que quanto mais alta for a temperatura da água mais necessitará tempo de filtração. Tempo filtração teórico = Volume de água / caudal do sistema de filtração (em geral 8 h/dia com uma temperatura de água de 21° C), (Ideal: 2 h pela manhã - 4 h ao meio dia - 2 h pela tarde).
- **Limpa fundos por aspira o (manual ou autom tico): S para piscinas com skimmer.** Ligar um extremo da mangueira do limpa fundos à varredora e submergi-lo na água para se encher a mangueira. Ligar o outro extremo da mangueira à Tampa de Aspiração (TA) e colocá-lo em cima do cesto do skimmer. Pôr em funcionamento o depurador na posição FILTER e começar a limpar o fundo. Especial atenção nas zonas com dobras aonde se acumule a sujidade.
- **Limpa fundos tipo Ventury:** Acoplar uma mangueira de jardim à cabeça do limpa fundos e introduzi-lo na piscina. Abrir a torneira a uma pressão normal, para a água fluir contra o fundo da piscina, produzindo uma corrente ascendente que deposita a sujidade no filtro do limpa fundos.

PROBLEMAS	CAUSAS	SOLU ÇES
Água turva	Falta de filtração ou pH alto Excesso de resíduos orgânicos	Encha a piscina com água limpa. Acrescente floculante em comprimidos num dosificador. Faça uma cloragem de choque.
Água verde	Formação de algas ou de verdete	Escovar suavemente o fundo e as paredes da piscina. Analise o pH e ajuste-o. Faça uma cloragem de choque.
Água castanha	Presença de ferro ou de manganésio	Analise o pH e ajuste-o. Faça uma cloragem de choque Acrescente algicida ou floculante líquido
Irritação dos olhos e da pele	pH mal ajustado. Excesso de resíduos orgânicos	Mude a água da piscina.

IMPORT NCIA DOS CONTROLOS DA GUA: É importante realizar estes controles para assegurar a qualidade da água e a segurança das pessoas que lá tomam banho, para evitar problemas de infecções, intoxicações, etc. produzidas por uma água em mau estado.



INSTRUCTIONS

EN WINTERING

ES INVIERNO

FR HIVERNAGE

DE WINTER

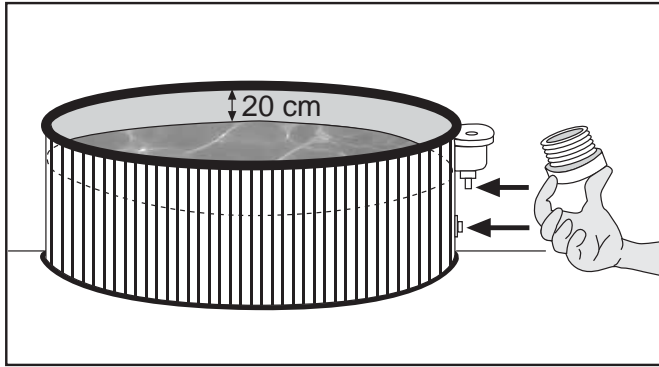
IT INVERNO

NL WINTER

PT INVERNO

PARTE

6



EN

WINTER-SEASON*

A) IF YOU CHOOSE NOT TO DISMOUNT THE POOL

- 1° Clean the liner bottom and sides with a non-abrasive product
- 2° Treat the water with a chemical product for wintering
- 3° Leave the pool full of water considering :
 - a) For pools with skimmer and refilling pipe, reduce the water level 5 cm underneath the skimmer and close the refilling pipe with the screw tap which is included with the filter
 - b) For pools with exhaustion and refilling pipes, reduce the water level 20 cm from the superior edge of the pool and close the pipes using the screw system incorporated
- 4° Disconnect the pipes. Do not dismantle the skimmer and the refilling and exhaustion pipes
- 5° Protect the pool with a winter cover, and put a floating element between the cover and the water, in order to protect it from frost
- 6° Filter : Disconnect it from the pool. Clean it, empty the sand or remove the cartridge, dry it and keep it in a covered and sheltered from dampness place
- 7° Accessories : Remove every accessories (ladder, alarm, spotlight, pole ...), rinse them with soft water and tidy them away

TO RUN THE POOL AGAIN Remove the winter cover, install the filter, change at least 1/3 of water and realize a chlorine treatment. Switch on the filter for at least 8 hours in an uninterrupted way, respecting the continuous working period indicated in the filter manuals.

B) IF YOU CHOOSE TO DISMOUNT THE POOL

- 1° Empty the pool. Measures : Filter, Automatic pump for handling clean water or communicating vessels system. **Communicating vessels system.** Use the hose from your filter with the smallest cross-section. Fix a weight to one of its end and plunge it into the swimming pool. After this, sink the whole hose, until there is no air inside. With one hand, and under the water stop up hermetically the end of the hose and take it to the emptying point. Remove hand, and water will start running. Do not use this water for watering the plants, because it contains chemical products
- 2° Clean every pool constituents with a sponge and a soap product with a neutral pH. Dry them and tidy them away in a dry and clean place. That's normal that after having installed and dismantled the pool several times, the P.V.C liner dilate and loose its elasticity.

TO RUN THE POOL AGAIN Read another time this manual instructions from the beginning

ES

INVIERNO

A) SI OPTAMOS POR NO DESMONTAR LA PISCINA

- 1° Limpiar el fondo y las paredes del liner con un producto no abrasivo.
- 2° Tratar el agua con producto químico de invernaje.
- 3° Dejar la piscina llena de agua, teniendo en cuenta:
 - a) Para piscinas con skimmer y válvula de retorno nivel de agua, 5 cm por debajo del skimmer y cerrar la válvula de retorno con el tapón de rosca que se adjunta con la depuradora.
 - b) Para piscinas con válvulas de admisión y retorno nivel de agua a 20 cm del borde superior de la piscina, cerrando las válvulas mediante el sistema de rosca que incorporan.
- 4° Desconectar las mangueras. No desmontar el skimmer ni las válvulas.
- 5° Proteger la piscina con una cubierta de invierno, colocando un elemento flotante entre ésta y el agua., con el fin de protegerla contra el frío.
- 6° Depuradora Desconectarla de la piscina. Limpiarla, vaciar la arena o sacar el cartucho, secarla y guardarla en un lugar cubierto y sin humedad.
- 7° Accesorios Quitar todos los accesorios (escalera, alarma, foco, pértiga,...), limpiarlos con agua dulce y guardarlos.

NUEVA PUESTA EN MARCHA Quitar la cubierta de invierno, instalar la depuradora, cambiar al menos 1/3 del agua y realizar una Cloración de Choque. Poner la depuradora en funcionamiento al menos durante 8 horas ininterrumpidamente.

B) SI OPTAMOS POR DESMONTAR LA PISCINA

- 1° Vaciar la piscina. Medios: Depuradora, Bomba de Achique o Principio de vasos comunicantes. **Utilizar el principio de los vasos comunicantes:** Para ello tome la manguera de la depuradora con menor diámetro. Ate un peso a uno de sus extremos y sumérjalo en la piscina. A continuación sumerja la totalidad de la manguera hasta evacuar el aire de su interior. Con la palma de la mano tapone herméticamente bajo el agua el extremo libre de la manguera y llévelo hasta donde desee desaguar la piscina. Retire la mano y el agua comenzará a fluir. No utilice esta agua para riego, ya que contendrá producto químico.
- 2° Limpiar todos los componentes de la piscina con una esponja y un producto jabonoso con PH neutro. Secarlos y guardarlos en un lugar seco y limpio. Es normal que después de varios montajes y desmontajes el liner de PVC se dilate y pierda elasticidad.

NUEVA PUESTA EN MARCHA Leer de nuevo las Instrucciones de este manual desde el principio.

FR

HIVERNAGE*

A) SI VOUS CHOISISSEZ DE NE PAS DEMONTER LA PISCINE

- 1° Nettoyer le fond et les parois du liner avec un produit non abrasif
- 2° Traiter l'eau avec un produit d'hivernage
- 3° Laisser la piscine remplie d'eau en tenant compte que :
 - a) Pour les piscines avec skimmer et buse de refoulement baisser le niveau de l'eau 5 cm en dessous du skimmer et fermer la buse de refoulement avec le bouchon à vis qui est joint à l'épurateur
 - b) Pour les piscines avec buses d'aspiration et de refoulement baisser le niveau de l'eau à 20 cm du rebord supérieur de la piscine, en fermant les buses par le système de vis qui est incorporé
- 4° Déconnecter les tuyaux. Ne pas démonter le skimmer ni les buses
- 5° Protéger la piscine avec une bâche d'hivernage, en mettant un élément flottant entre celle-ci et l'eau, afin de la protéger du gel
- 6° Epurateur: Le déconnecter de la piscine. Le nettoyer, vider le sable ou enlever la cartouche, le sécher et le conserver dans un endroit couvert et à l'abri de l'humidité
- 7° Accessoires: Enlever tous les accessoires (échelle, alarme, projecteur, perche, ...), les nettoyer à l'eau douce et les ranger

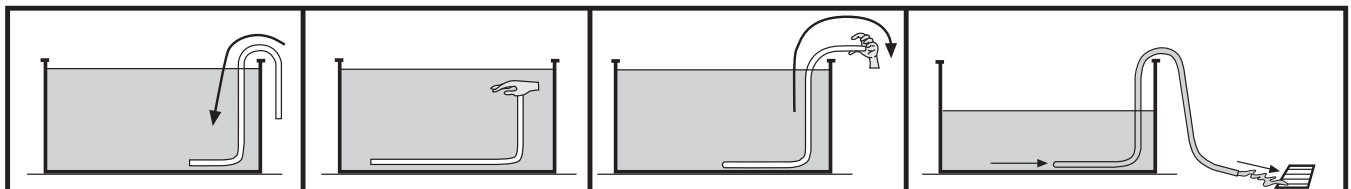
REMISE EN MARCHÉ Enlever la bâche d'hivernage, installer l'épurateur, changer au moins 1/3 de l'eau et réaliser une chloration de choc. Mettre l'épurateur en fonctionnement pendant au moins 8 heures en respectant les périodes de fonctionnement en continu indiquées sur les manuels des épurateurs.

B) SI VOUS CHOISISSEZ DE DEMONTER LA PISCINE

- 1° Vider la piscine. Moyens: Epurateur, Pompe de vidange ou Principe des vases communicants. **Utiliser le principe de vases communicants.** Pour ceci, prenez le tuyau de l'épurateur à diamètre inférieur. Attachez un poids à l'une de ses extrémités et faites le plonger au fond de la piscine. A la suite plongez la totalité du tuyau jusqu'à vider tout l'air qui se trouve à l'intérieur. Avec la paume de la main bouchonner hermétiquement sous l'eau l'extrémité libre du tuyau puis menez-la jusqu'au point de vidange désiré. Retirez la main et l'eau commencera à couler. Ne pas utiliser cette eau pour l'arrosage, étant donné qu'elle contient des produits chimiques
- 2° Nettoyer tous les composants de la piscine avec une éponge et un produit savonneux avec pH neutre. Les sécher et les ranger dans un endroit sec et propre. Il est normal qu'après plusieurs montages et démontages le liner en PVC se dilate et perde de l'élasticité.

REMISE EN MARCHÉ Lisez de nouveau les instructions contenues dans ce manuel depuis de début

EMPTYING - VACIADO SISTEMA VASOS COMUNICANTES - VIDANGE PRINCIPE VASES COMMUNICANTS - ENTLEERUNG
 SCARICO PRINCIPIO VASI COMUNICANTI - HET LEGEN COMMUNICERENDE VATEN - ESVAZIAMENTO PRINCIPIO VASOS COMUNICANTES



DE

BERWINTERUNG

A) WENN DAS POOL NICHT ABGEBAUT WERDEN SOLL

- 1- Boden und Linerflächen mit einem nicht aggressiven Reinigungsmittel reinigen.
- 2- Das Wasser mit einem chemischen Überwinterungsstoff behandeln.
- 3- Schwimmbad mit Wasser befüllen und dabei folgendes beachten:
 - a) Für Pools mit Skimmer und Rücklaufventil muss der Wasserstand bis ca. 5 cm unter dem Skimmer reichen; Rücklaufventil mit dem der Reinigungsvorrichtung beigefügten Stopfen verschließen.
 - b) Für Pools mit Zu- und Rücklaufventilen muss der Wasserstand bis ca. 20 cm unter dem oberen Poolrand reichen. Ventile mit Hilfe des eingebauten Gewindes schließen.
- 4- Schläuche abklemmen. Jedoch weder Skimmer noch Ventile ausbauen.
- 5- Schwimmbad mit einer Winterabdeckung bedecken und ein schwimmendes Element zwischen und Abdeckung und Wasser als Kälteschutz platzieren.
- 6- Die Reinigungsanlage ist vom Pool abzuklemmen und zu reinigen. Sand oder die Filterpatrone daraus entfernen. Anlage abtrocknen und an einem trockenen Ort unter Dach aufbewahren.
- 7- Zubehör: Alle Zubehörteile (Leiter, Alarmanlage, Scheinwerfer, Stange usw.) entfernen, mit Süßwasser reinigen und aufbewahren.

NEUE INBETRIEBNAHME: Winterabdeckung entfernen, Reinigungsanlage installieren, mindestens ein Drittel des Wasservolumen erneuern und Schockchlorierung vornehmen. Reinigungsanlage mindestens 8 Stunden ununterbrochen laufen lassen.

B) WENN DAS POOL ABGEBAUT WIRD

- 1- Pool leeren: Reinigungsanlage, Lenzpumpe oder Prinzip kommunizierender Gefäße. **Nehmen Sie den Schlauch mit dem kleineren Durchmesser.** Ein Schlauchende mit Hilfe eines Schwere Stoffes so befestigen, daß es im Beckeninnern untertaucht. Der ganz Schlauch im Schwimmbecken ins Wasser tauchen bis keine Luft mehr drinnen im Schlauch bleibt. Das andere Schlauchende mit der Hand abdecken, aus dem Becken nehmen und bis um Wünschgebiet mitnehmen. Nun ziehen Sie Ihre Hand zurück und das Wasser fließen zu lassen. Dieses Wasser darf nicht zum Sprengen verwendet werden, da es chemische Produkte enthält.
- 2- Sämtliche Poolkomponenten mit einem Schwamm und einem pH-neutralen seifigen Produkt reinigen. Abtrocknen und an einem trockenen und sauberen Ort aufbewahren. Es ist normal, dass sich der PVC-Liner nach mehrmaligen Auf- und Abbau etwas dehnt und Elastizität verliert.

NEUE INBETRIEBNAHME: Anweisungen dieses Handbuchs nochmals von Anfang an durchlesen.

IT

INVERNO

A) SE SI SCEGLIE DI NON SMONTARE LA PISCINA

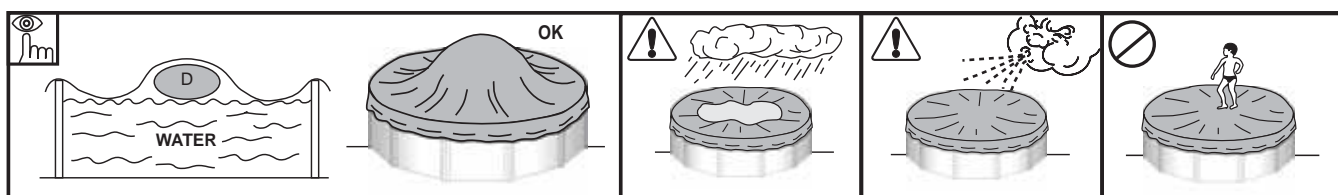
- 1°- Pulire il fondo e le pareti del liner con un prodotto non abrasivo.
- 2°- Trattare l'acqua con un prodotto chimico per l'inverno.
- 3°- Lasciare la piscina piena d'acqua, ricordando che:
 - a) per piscine con skimmer e valvola di ritorno livello d'acqua 5 cm al di sotto dello skimmer e chiudere la valvola di ritorno con il tappo filettato in dotazione al depuratore.
 - b) per piscine con valvole di immissione e ritorno livello d'acqua a 20 cm dal bordo superiore della piscina, chiudendo le valvole mediante il sistema di filettatura incorporato.
- 4°- Staccare i tubi flessibili. Non smontare lo skimmer né le valvole.
- 5°- Proteggere la piscina con una copertura invernale, collocando un elemento galleggiante fra essa e l'acqua, allo scopo di proteggerla contro il freddo.
- 6°- Depuratore. Staccarlo dalla piscina. Pulirlo, svuotare dalla sabbia o rimuovere la cartuccia, asciugarlo e riporlo in un luogo al coperto ed asciutto.
- 7°- Accessori. Rimuovere tutti gli accessori (scaletta, allarme, faro, pertica), pulirli con acqua dolce e conservarli.

NUOVO AVVIO Rimuovere la copertura invernale, installare il depuratore, cambiare almeno 1/3 dell'acqua ed eseguire una Clorazione d'Urto. Mettere in funzionamento il depuratore per almeno 8 ore ininterrotte.

B) SE SI SCEGLIE DI SMONTARE LA PISCINA

- 1°- Svuotare la piscina. Mezzi: Depuratore, Pompa di Prosciugamento o Principio di vasi comunicanti. **Utilizzare il principio dei vasi comunicanti:** A tale scopo, prendere l'idrante del depuratore avente minor diametro. Legare un peso ad una delle estremità e quindi immergerlo nella piscina. Successivamente, immergere l'idrante per intero fino ad estrazione dell'aria dall'interno. Chiudere ermeticamente con il palmo della mano sotto l'acqua l'estremità libera dell'idrante e portarlo nel luogo in cui si intende scaricare l'acqua della piscina. Togliere quindi la mano e l'acqua comincerà a scorrere. Non utilizzare quest'acqua per irrigazione, dato che conterrà prodotti chimici.
- 2°- Pulire tutti i componenti della piscina con una spugna e un prodotto saponoso con PH neutro. Asciugarli e conservarli in luogo asciutto e pulito. È normale che dopo vari montaggi e smontaggi il liner di PVC si dilati e perda elasticità.

NUOVO AVVIO Leggere di nuovo le Istruzioni del presente manuale dall'inizio.



NL

WINTER

A) INDIEN WE NIET DE VOORKEUR GEVEN AAN DEMONTAGE VAN HET ZWEMBAD.

1. De bodem en de wanden van de Liner reinigen met een niet- bijtend middel.
2. Het water behandelen met een chemisch overwinteringsproduct.
3. Het zwembad vol laten staan met water, rekeninghoudende met:
 - a) Voor zwembaden met skimmer en terugvoerlepel het waterniveau houden op 5 cm onder de skimmer en de terugvoerlepel sluiten met de schroefdoop die aan de zuiveringsinstallatie is toegevoegd.
 - b) Voor zwembaden met inlaat- en terugvoerlepel het waterniveau houden op 20 cm onder de bovenrand van het zwembad en de kleppen afsluiten met behulp van het bijgesloten schroefstelsel.
4. De slangen losmaken. Nóch de skimmer nóch de kleppen demonteren.
5. Het zwembad beschermen met een winterovertrek en daartussen en het water een drijvend element plaatsen teneinde het tegen de kou te beschermen.
6. De zuiveringsinstallatie losmaken van het zwembad. Deze reinigen, van zand ontdoen of de zak verwijderen, drogen en opbergen op een overdekte plaats zonder vochtigheid.
7. Accessoires. Alle hulpstukken verwijderen (trap, alarm, spot, stok, ...), met zoet water schoonmaken en opbergen.

NIEUWE INWERKINGSTELLING. Het winterovertrek verwijderen, de zuiveringsinstallatie aanbrengen, minstens 1/3 van het water verwisselen en een schokchloring toepassen. De zuiveringsinstallatie op z'n minst gedurende 8 uur ononderbroken in werking stellen.

B) INDIEN WE WEL DE VOORKEUR GEVEN AAN DEMONTAGE VAN HET ZWEMBAD.

1. Het zwembad legen. Middelen: zuiveringsinstallatie, lenspomp of het principe van communicerende vaten. **Gebruik het grondbeginsel van de communicerende vaten:** Pak daarvoor de slang van de zuiveringsinstallatie met de minste diameter. Bind een gewicht vast aan één van de uiteinden en dompel de slang onder in het zwembad. Doe vervolgens de hele slang onder water totdat de lucht van binnen is ontsnapt. Sluit met de palm van de hand het vrije uiteinde van de slang onder water hermetisch af en breng de slang naar de plaats toe waar men het water van het zwembad wil lozen. Trek de hand terug en het water zal beginnen te vloeien. Gebruik dit water niet voor het begieten daar het een chemisch product zal bevatten.
2. Alle onderdelen van het zwembad schoonmaken met een spons en een zeepachtig product met pH neutraal. Drogen en op een droge en schone plaats bewaren. Het is normaal dat de Liner van P.V.C. na verscheidene montages en demontages dilateert en zijn elasticiteit verliest.

NIEUWE INWERKINGSTELLING. Lees nogmaals de aanwijzingen in deze handleiding vanaf het begin door.

PT

INVERNO

A) SE SE OPTAR POR N O DESMONTAR A PISCINA

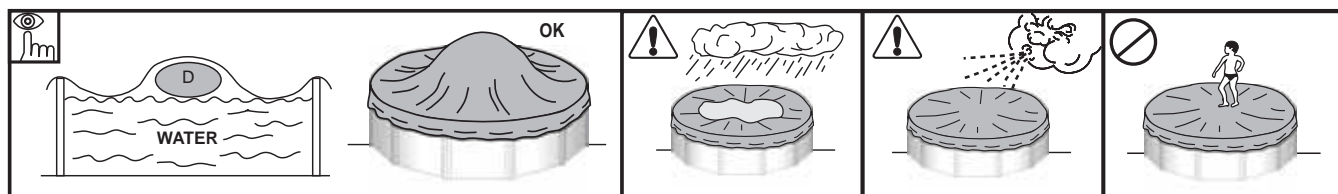
- 1º-Limpar o fundo e as paredes do liner com um produto não abrasivo.
- 2º-Tratar a água com um produto químico para o Inverno.
- 3º-Deixar a piscina cheia de água, tendo em conta o seguinte:
 - a) Para piscinas com skimmer e válvula de retorno, o nível da água deve estar 5 cm por baixo do skimmer; fechar a válvula de retorno com a tampa de rosca que vai junto com o depurador.
 - b) Para piscinas com válvulas de admissão e retorno, o nível da água deve de estar a 20 cm do borde superior da piscina; fechar as válvulas com o sistema de rosca de que estão dotadas.
- 4º-Desmontar as mangueiras. Não desmontar o skimmer nem as válvulas.
- 5º-Proteger a piscina com uma coberta de Inverno, colocando um elemento flutuante entre a piscina e a água para a proteger do frio.
- 6º-Desmontar o depurador da piscina. Limpar, despejar a areia ou tirar o cartucho, secar e guardar num lugar coberto e sem humidade.
- 7º-Acessórios: Tirar todos os acessórios (escada, alarme, foco, vara,...), limpar com água doce e guardar.

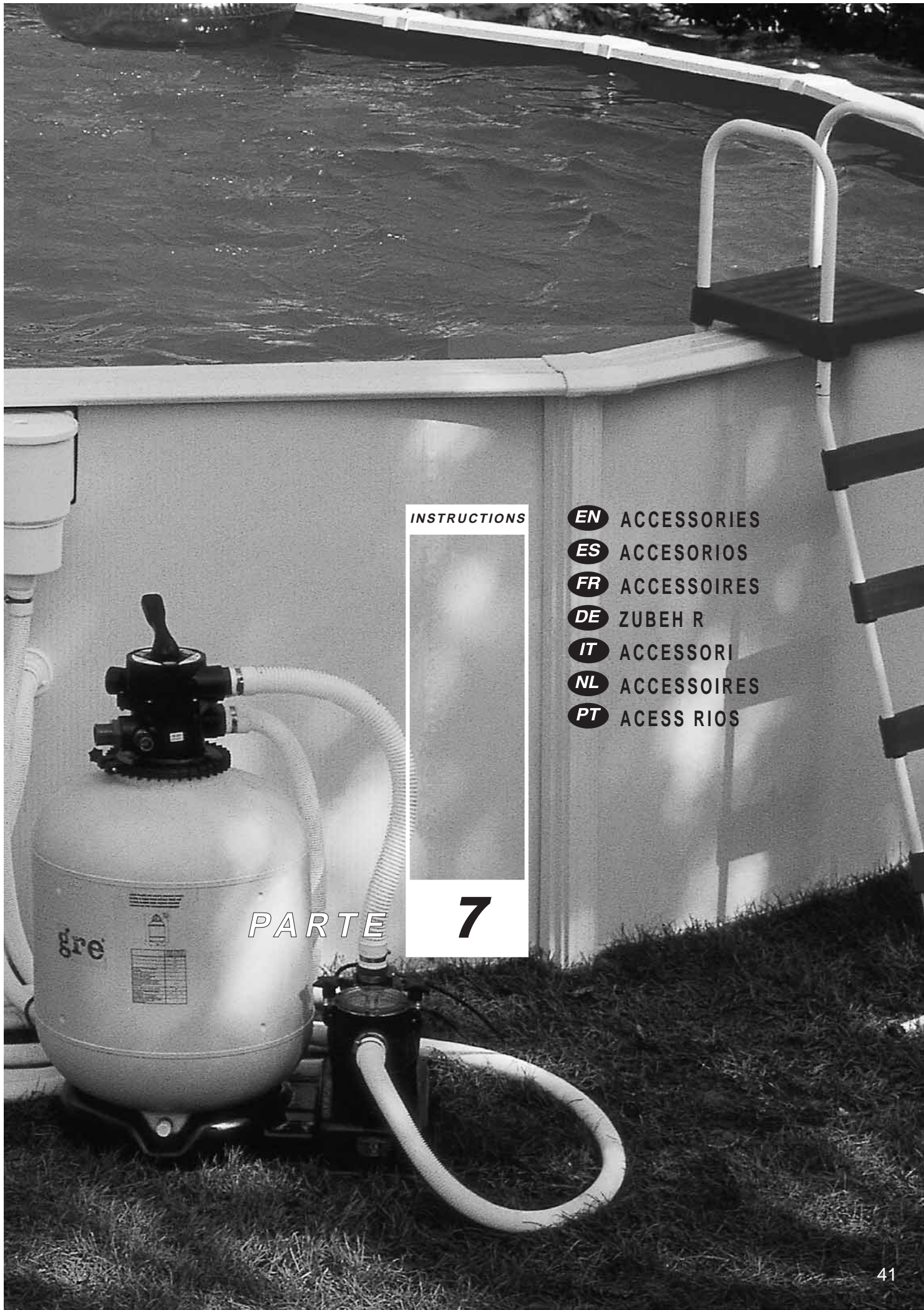
PARA UTILIZAR DE NOVO: Tirar a coberta de Inverno, instalar o depurador, despejar pelo menos 1/3 da água e realizar uma cloração de choque. Pôr o depurador em funcionamento pelos menos durante 8 horas sem interrupção.

B) SE SE OPTAR POR DESMONTAR A PISCINA

- 1º-Despejar a piscina. Meios depurador, bomba de despejo ou principio dos vasos comunicantes. **Utilizar o principio dos vasos comunicantes:** atar um peso nos extremos da mangueira da depuração que têm o diâmetro mais pequeno e submerge-los na piscina. Submergir depois toda a mangueira até evacuar o ar do interior. Debaixo da água, tape hermeticamente com a mão o extremo livre da mangueira e leve-o ao lugar onde deseja esvaziar a piscina. Tirar a mão para a água começar a correr. Não utilize a água para a rega, já que contém produtos químicos.
- 2º-Limpar todos os componentes da piscina com uma esponja e um produto à base de sabão com PH neutro. Secar e guardar num lugar seco e limpo. Depois de várias montagens e desmontagens, é normal que o liner de PVC se dilate e perca elasticidade.

PARA UTILIZAR DE NOVO: Ler novamente as Instruções deste manual desde o princípio.





INSTRUCTIONS



- EN** ACCESSORIES
- ES** ACCESORIOS
- FR** ACCESSOIRES
- DE** ZUBEHÖR
- IT** ACCESSORI
- NL** ACCESSOIRES
- PT** ACESSÓRIOS

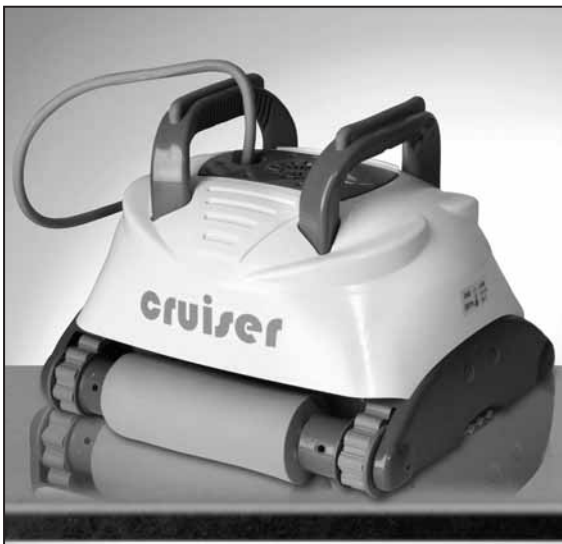
PARTE 7



AR208201



AR2068



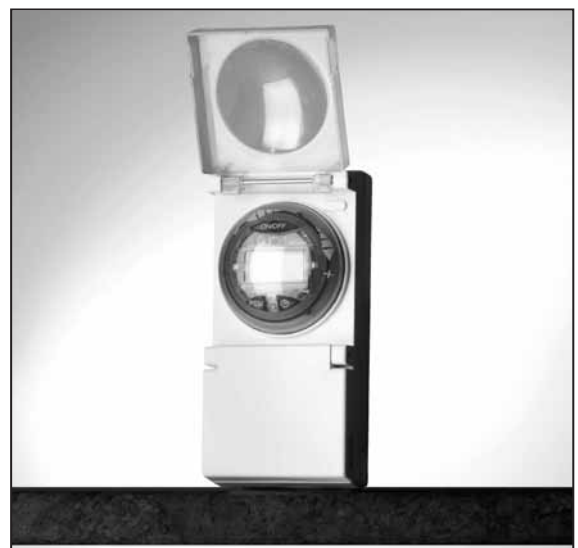
AR20820



AR20810



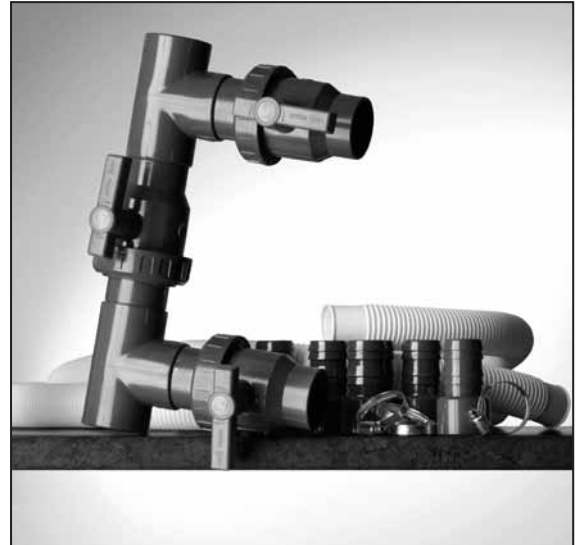
CPROV / CIPROV



AR2091



AR20750



AR2000



AR2069



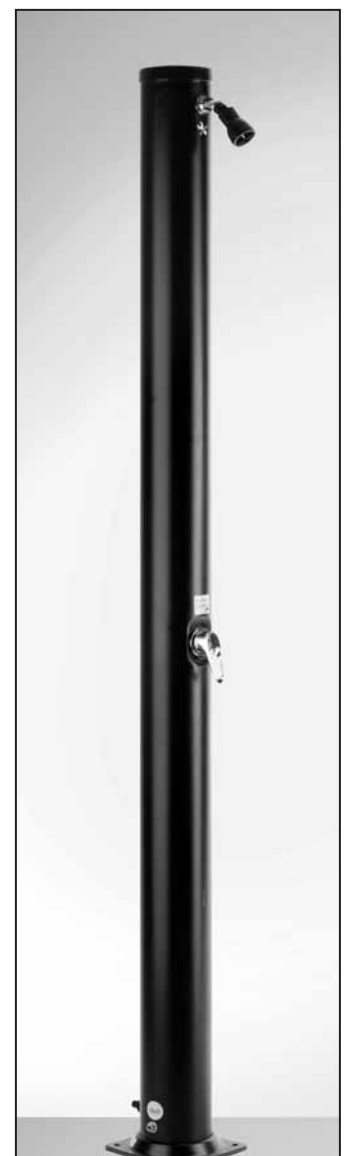
AR2094/AR2095/AR2096/AR2097



AR2085



AR2084



AR1020 / AR1030

DELIVERY FOR ATTENTION OF THE CONSUMER - SERVICIO ATENCION AL CONSUMIDOR - LIVRAISON A L'ATTENTION DU CONSOMMATEUR

ES PT

MANUFACTURAS GRE, S.A.
Aritz bidea nº 57, Trobika Auzotegia
Apartado 69,
48100 Mungüía (Vizcaya) - España
Tel: (34) 946 741 844
Fax: (34) 946 740 321
e-mail: gre@gre.es
web: www.gre.es

FR BE NL IT UK

POOL SERVICE
Z.A. Argile VII 760 Avenue de la Quiera
06370 Mouans Sartoux - France
Tel: (33) 0892 707 720 (0,34€/min)
Fax: (33) 4 92 28 03 33
e-mail: sav@pools.fr

DE AT

WATERMAN GMBH
Nürtiger Str. 48 D-73257 Köngen
After sales Service
TEL: 0180 333 0123
FAX: 0180 333 0200
e-mail: info@waterman-pool.com

CH

NEOGARD AG Kundendienst POOL
Oberkulmerstrasse
57287 - Gontenschwill
TFN: +41(0)62 767 00 65
Fax: +41(0)62 767 00 67
Freie nummer: 0 800 563 820
e-mail: pool@neogard.ch
www.neogard.ch
www.wintergarten.ch

SERVICIOS TECNICOS EN ESPAÑA



COBERTURA	NOMBRE	TFNO
ALAVA	URTEAGA QUIMICA, S.L.	945/26-25-17
ALBACETE	HIDRO BELL	967/22-02-18
ALICANTE	ELECTROB.S.VICENTE, S.L.	96/566-48-81
ALMERIA	FERRERERIA INFANTE	868/91-47-57
ASTURIAS	RODRIGO Y MARTINO, S.L.	985/13-49-56
BADAJOS	MOTONAUTICAS GUILLEN, S.L.	924/66-44-02
BARCELONA (CAPITAL)	ASIST.TECN.CATALANA, S.A.	93/309-27-47
BARCELONA (SABADELL)	JAP ASITEC, S.L.	93/716-15-76
BURGOS (CAPITAL)	C.R. BENITO HERRERO Y OTRO, S.C.	947/48-54-30
BURGOS	ISLA MEDINA, S.A.	947/19-09-03
CACERES	TOP CAMPO, S.L.	927/23-02-73
CACERES (CASAR DE CACERES)	TOP CAMPO, S.L.	927/29-11-39
CADIZ	ORMOTA, S.L.	956/53-82-92
CANTABRIA (CICERO)	ISLATERRA NORTE, S.L.	670-27-00-27
CANTABRIA (SANTANDER)	RAHEL PISCINAS	942/32-20-50
CASTELLON	AQUA TERRA	964/60-37-87
CIUDAD REAL	MOTOTRACCION, C.B.	926/22-22-54
CIUDAD REAL(MANZANARES)	JESUS CABANES RODRIGUEZ	926/61-00-38
CORDOBA	RONCIL, S.L.	957/45-87-29
GERONA	J.I.S. ANDRES, S.C.	972/69-30-64
GIPUZKOA	ACONAGUA 2000 S.L.	94/476-28-38
GIPUZKOA	URTEAGA QUIMICA, S.L.	945/26-25-17
GRANADA	PISCINAS RAMIREZ, S.L.	958/12-12-20
GUADALAJARA	BOMBAS RIEGOS Y MOTORES, S.A.	949/22-54-12
HUELVA	ELEC. Y FONT. ONUBENSE, S.L.U.	959/23-22-38
JAEN	AGRO AGUA	953/26-34-65
JAEN (LINARES)	AGRO LINARES	953/69-26-11
LA CORUÑA	SERMACA, S.L.	981/66-23-23
LA CORUÑA (MILLADOIRO)	ASTYCO	981/52-10-09
LA RIOJA	URTEAGA QUIMICA, S.L.	945/26-25-17
LAS PALMAS	PISCINAS SANTANA, S.L.	928/48-09-05
LAS PALMAS	PISCINAS IMADA	649/33-64-85
LANZAROTE	COMERCIAL FUBE, S.L.	928/81-11-28

COBERTURA	NOMBRE	TFNO
LEON	ELECTRICIDAD FERCOVI, S.L.	987/41-72-51
LEON	ATECAL MANTENIMIENTO, S.L.L.	987/30-75-39
LERIDA	VELECTRO, S.L.	973/21-02-45
LUGO	LUCALOR	982/21-90-01
LUGO	VAL-TIN CALOR	982/41-14-13
MADRID (CAPITAL)	SAT MADRID	91/323-18-83
MADRID	SUM. SANTAGATA, S.L.	91/616-24-58
MALAGA	ANTONIO BANDERAS	952/28-81-01
MELILLA	AQUA-PUR WAT.TREATMENT, S.L.	95/269-15-28
MENORCA	PISCI WORLD, S.L.	971/36-94-25
MURCIA	FERRERERIA INFANTE	868/91-47-57
MURCIA	MANUEL GUIRAO	968/88-66-81
NAVARRA SUR	JUGUETES EREGUI, S.L.	948/12-03-88
ORENSE	THERFRINORTE	988/21-28-84
PALENCIA	PISCINAS VALLADOLID, S.L.	983/38-08-19
PALMA MALLORCA	RIEGOS MANACOR, S.L.	971/84-57-14
PONTEVEDRA	INSTAL. AUX.TUDENSES, C.B.	986/60-23-90
PONTEVEDRA	SUSANA FERRE O	986/85-07-56
SALAMANCA	AQUANUR PISCINAS	923/13-98-80
SEGOVIA	PISCINAS VALLADOLID, S.L.	983/38-08-19
SEVILLA	SABIN TECNISERVICIOS, S.L.	95/451-81-39
SORIA	INST.ELECTR.SOCIRE,S.L.	975/21-16-95
TARRAGONA	SAT LUIS,S.L.	902/18-10-88
TENERIFE	CARLOS STAEBE, S.L.	922/30-46-41
TOLEDO (TALAVERA DE LA REINA)	SINTAL	925/80-41-38
TOLEDO (CAPITAL)	BRICO-DECOR. GONZALEZ, S.L.	925/23-42-22
VALENCIA	SERVICIO TECNICO ESTEVAL, S.A.L.	96/164-00-19
VALLADOLID	PISCINAS VALLADOLID, S.L.	983/38-08-19
VIZCAYA	ACONAGUA 2000 S.L.	94/476-28-38
ZAMORA	AQUANUR PISCINAS	923/13-98-80
ZARAGOZA	M.A.RAFALES	976/63-66-09
ZARAGOZA	ZARVIGAS, S.L.	976/10-62-99

**GUARANTEE CARD | TARJETA DE GARANTIA
CERTIFICAT DE GARANTIE | GARANTIESCHEIN | BUONO DI GARANZIA
GARANTIEBEWIJS | CART O DE GARANTIA**



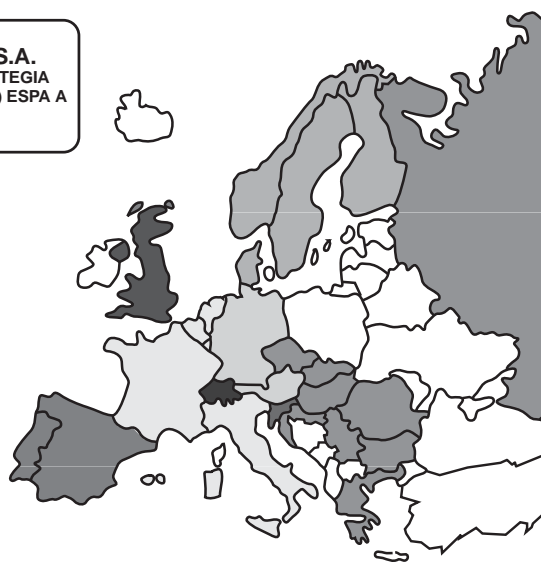
- EN** The user must keep this card and the ticket of purchase. For any claim he will have to communicate to us the guarantee number indicated in this card. **VERY IMPORTANT:** Please read and follow carefully the instructions for assembly and use of the product which you have just acquired, to avoid possible problems. **IT IS VERY IMPORTANT TO FOLLOW THE SAFETY PRECAUTIONS.**
IF YOU HAVE ANY DOUBT PLEASE CONTACT US AT TELEPHONE: 00 (33) 4 92 28 32 78 Green number: 0800 91 76 778. Office hours: 9:00 - 12:00 & 14:00 - 18:00 h.
- ES** El usuario debe conservar esta tarjeta y el ticket de compra. Para cualquier reclamación deberá comunicarnos el número de garantía. **MUY IMPORTANTE:** Lea y siga cuidadosamente las instrucciones de montaje y utilización del producto que acaba de adquirir para evitar posibles problemas. **ES MUY IMPORTANTE SEGUIR LOS CONSEJOS DE SEGURIDAD.**
SI TIENE ALGUNA DUDA, CONSULTE NOS, TELF.: (34) 946 741 844. Horario: 9:00 - 13:00 h. e-mail: gre@gre.es - starpool@starpool.es
- FR** Le consommateur doit garder ce certificat et le ticket d'achat. Pour n'importe quelle réclamation il devra nous communiquer le numéro de garantie. **TRES IMPORTANT:** Lire et suivre attentivement les instructions de montage et d'utilisation du produit que vous venez d'acquérir afin d'éviter d'éventuels problèmes. **IL EST TRES IMPORTANT DE SUIVRE LES CONSEILS DE SECURITE.**
EN CAS DE PROBLEME, NOUS CONSULTER AU N° SUIVANT: (33) 0892 707 720 (0,34 /min). Horaires: 9:00 - 12:00 & 14:00 - 18:00 h. SUISSE, numéro vert: 0 800/563 820
- DE** Der Benutzer muß den Garantieschein und den Einkaufsbeleg behalten. Für Reklamationen jeder Art ist uns unentbehrlich die Garantie Nummer mitzuteilen. **SEHR WICHTIG:** Lesen Sie sorgfältig die Montage- und Gebrauchsanweisung des soeben erworbenen Produkts, um Schwierigkeiten bei der Anwendung zu vermeiden.
DIE SICHERHEITSHINWEISE SIND UNBEDINGT ZU BEACHTEN.
BEI SCHWIERIGKEITEN RUFEN SIE UNS BITTE AN. After sales Service-HOTLINE 0180 333 0123. Öffnungszeiten: von 08h 00 - 12h 00 / 13h 00 - 16h 00. SCHWEIZ, freie nummer: 0 800/563 820
- IT** L'utilizzatore deve conservare questa cartolina e lo scontrino di acquisto. Per ogni eventuale reclamo dovrete segnalarci il numero di garanzia. **MOLTO IMPORTANTE:** Leggere e seguire attentamente le istruzioni per il montaggio ed utilizzo del prodotto da voi appena acquistato, al fine di evitare eventuali inconvenienti. **MOLTO IMPORTANTE E' OSSERVARE LE PRESCRIZIONI DI SICUREZZA.**
PER QUALSIASI VOSTRA OCCORRENZA, INTERPELLATECI. TEL.: 800 781 592. Orario: 9:00 - 12:00 & 14:00 - 18:00. SUIZZERA, numero verde: 0 800/563 820
- NL** De gebruiker moet deze kaart en de kassabon bewaren. Voor welke klacht dan ook dient men ons het nummer van het garantiebewijs te melden. **ZEER BELANGRIJK:** Lees en volg zorgvuldig de instructies voor de montage en het gebruik van het product, dat U zich op dit moment heeft aangeschaft, zodat problemen worden voorkomen. **HET IS VAN HET HOOGSTE BELANG, DAT DE VEILIGHEIDSRADGEVINGEN WORDEN GEVOLGD.**
MOCHT ER ZICH EEN PROBLEEM VOORDOEN: RAADPLEEG ONS, TELEFOONNUMMER: 0800 022 33 04. Tussen 9:00 - 12:00 & 14:00 - 18:00 uur.
- PT** O utente deve conservar este cartão e o vale de compra. Para qualquer reclamação deverá comunicar o número de garantia **MUITO IMPORTANTE:** É favor de ler e de seguir cuidadosamente as instruções de montagem e de utilização do produto que acaba de comprar, para evitar quaisquer problemas. **É MUITO IMPORTANTE SEGUIR OS CONSELHOS DE SEGURANÇA.**
EM CASO DE PROBLEMA, LIGAR PARA O TELEFONE: (34) 946 741 844. Horário: 9:00 - 13:00 h. e-mail: gre@gre.es - starpool@starpool.es

DISTRIBUTOR'S STAMP-SELLO DEL DISTRIBUIDOR-CACHET DU
REVENDEUR-STEMPEL DES HÄNDLERS-TIMBRO DEL RIVENDITORE-
STEMPEL VAN DE LEVERANCIER-SELO DO DISTRIBUIDOR:



DATE OF PURCHASE-FECHA DE COMPRA-DATE D'ACHAT-KAUFDATUM-DATA
D'ACQUISTO - DATUM VAN AANKOOP - DATA DE COMPRA:

**FABRICADO POR:
MANUFACTURAS GRE, S.A.
ARITZ BIDEA, 57 TROBIKA AUZOTEGIA
APDO. 69, 48100 MUNGUIA (VIZCAYA) ESPA A
N... REG. IND.: 48-06762
MADE IN SPAIN**



- EN** **TERRITORY COVERED BY THE WARRANTY:
EUROPE — THROUGH THE AUTHORISED DISTRIBUTORS IN EACH COUNTRY**
- ES** **COBERTURA GEOGRAFICA DE LA GARANTIA:
EUROPA - A TRAVES DE LOS DISTRIBUIDORES OFICIALES DE CADA PAIS.**
- FR** **COUVERTURE GEOGRAPHIQUE DE LA GARANTIE:
EUROPE - TRAVERS LES DISTRIBUTEURS OFFICIELS DE CHAQUE PAYS**
- DE** **GEOGRAPHISCHE GARANTIEDECKUNG:
EUROPA - BER DIE ZUGELASSENEN VETRIEBSFIRMEN IN JEDEM LAND.**
- IT** **COPERTURA GEOGRAFICA DE LA GARANZIA:
EUROPA - ATTRAVERSO I DISTRIBUTORI UFFICIALI DI OGNI PAESE**
- NL** **GEOGRAFISCHE DEKKING VAN DE GARANTIE:
EUROPA - DOOR BEMIDDELING VAN DE OFFICËLE
LEVERANCIERS VAN IEDER LAND "**
- PT** **COBERTURA GEOGR FICA DA GARANTIA:
EUROPA - ATRAV S DOS DISTRIBUIDORES OFICIAIS DE CADA PAËS**

- ES** **PT** **MANUFACTURAS GRE S.A.** Aritz Bidea nº57, Trobika Auzotegia, 48100 Munguia (Vizcaya) - España - Tel.: (34) 946 741 844 Fax: (34) 946 741 708
- FR** **BE** **LU** **NL** **IT** **POOL SERVICE Z.A.** Argile VII 760 Avenue de la Quiera, 06370 Mouans Sartoux - France Tel.: (33) 0892 707 720 (0,34€/min) Fax: (33)4 92 28 03 33
- UK** **GEEMAC** 3 Carousel way - Riverside Business Park - Northampton NN39HG - Tel: 00 44 1604 40 17 19 Fax: 00 44 1604 80 86 64
- CH** **NEOGARD AG Kundendienst POOL** Industriestrasse 768 - 5728 Gontenschwil - Tel: +41(0)62 767 00 65 Fax: +41(0)62 767 00 67 Tel. verde: 0 800 563 820
- DE** **AT** **WATERMAN GMBH:** Nürtiger Str. 48 D-73257 Köngen - After sales Service Tel.: 0180 333 0123 Fax: 0180 333 0200
AT: Tel.: 0049 180 333 0123 Fax: 0049 180 333 0200
- BG** **RO** **EL** **SK** **CZ** **HR** **RS** **RU** **HU** **SIVEN Ltd.** 1, Business Park Sofia Str. - Sport Depot Building - Mladost 41766 Sofia - Bulgaria - Tel:+359 2 9764591
Fax:+359 2 9764591
- DK** **NO** **SE** **FI** **INNOGAME** Hvidsvaermvej 147, DK 2610 Rodovre - Denmark - Tel.: +45 4494 6700
- SI** **STOTINKA D.O.O.** Koldvorska Ulica 25A, 2310 SLOVENSKA BISTRICA - Slovenija - Tel:+386 (0)2 80 50 430 - Fax: +386 (0)2 80 50 436

GUARANTEE CARD • TARJETA DE GARANTIA • CERTIFICAT DE GARANTIE • GARANTIESCHEIN
 BUONO DI GARANZIA • GARANTIEBEWIJS • CARTA DE GARANTIA

- EN** Gre swimming pools are guaranteed for a period of 24 months from the date of purchase against manufacturing defects or defective material. The guarantee is for replacement or repair in the factory of the parts accepted as defective. The guarantee does not cover deterioration of the product or accidents arising from negligence defective installation or improper usage etc. The PVC Liner is not guaranteed should the pool be dismantled and reassembled. The rigid swimming pools should not be buried. Manufacturas Gre does not take responsibility of the damages caused by an inadequate preparation of the site. Both cases will be out of guarantee. Receipts must be presented when making any complaint.
- ES** Las piscinas Gre están garantizadas durante un período de 24 meses a partir de la fecha de compra, contra cualquier defecto de fabricación o de los materiales. La garantía está sujeta al cambio o reparación en fábrica de las piezas reconocidas como defectuosas. La garantía no cubre el deterioro del producto o los accidentes provenientes de negligencia, instalación defectuosa, mala utilización, etc. La Funda (Liner P.V.C.) no está garantizada en el caso de desmontaje y nuevo montaje de la piscina. Las piscinas rígidas no es aconsejable enterrarlas. Manufacturas Gre no se responsabiliza de los daños causados por una mala preparación del terreno. Ambos casos quedarán fuera de garantía. Para cualquier tipo de reclamación será condición necesaria el justificante de compra.
- FR** La garantie des piscines Gre dure 24 mois à compter de la date d'achat, et porte sur tout défaut de fabrication ou de matière première. Elle se fait par l'échange ou par la réparation en usine des pièces reconnues défectueuses. La garantie ne couvre pas la détérioration du produit ou les accidents dus à la négligence, au montage imparfait ou la mauvaise utilisation, etc... Le fond (Liner PVC) n'est pas garanti suite au démontage et remontage de la piscine. Les piscines rigides ne doivent pas être enterrées. Manufacturas Gre ne prend pas la responsabilité des dommages provoqués par une mauvaise préparation du terrain. Les deux cas seront considérés hors garantie. Pour toute réclamation, la présentation du justificatif d'achat est obligatoire.
- DE** Für Gre-Schwimmbecken wird eine Garantiefrist von 24 Monaten gegen Herstellungs- oder Materialschäden jeder Art gewährt. Die Gewährleistung gilt nur für Teile, die als schadhaft anerkannt und im Werk ausgetauscht oder instandgesetzt werden. Beschädigungen des Produkts oder durch Nachlässigkeit, unsachgemässen Einbau, unsachgemässe Benutzung usw. entstandene Schäden sind nicht durch die Garantie gedeckt. Bei Ausbau und Wiedereinbau erlischt der Gewährleistungsanspruch für den Überzug (PVC-Liner). Die Stahlwandbecken sollten nicht begraben werden. Manufacturas Gre nimmt nicht die Verantwortlichkeit für Beschädigungen, die durch eine falsche Vorbereitung des Geländes verursacht werden. Beide Fälle sind außer Garantie. Bei Reklamationen wird die Vorlage des Kaufbelegs zur Pflicht gemacht.
- IT** Le piscine Gre sono garantite per un periodo di 24 mesi dalla data d'acquisto contro ogni difetto di fabbricazione oppure dei materiali. La garanzia è soggetta alla sostituzione o riparazione presso fabbrica delle parti riconosciute difettose. Non sono coperti dalla garanzia il deperimento del prodotto, né gli incidenti dovuti a noncuranza, installazione difettosa, utilizzazione inappropriata, ecc. La Fodera (Liner PVC) è fuori garanzia nel caso di eventuale smontaggio e successivo montaggio della piscina. Le piscine rigide non e' consigliabile essere sotterrate. Manufacturas Gre non è responsabile dei danni causati da preparazione inadeguata del terreno. La garanzia è inefficace in tutti e due i casi. "Per qualsiasi eventuale reclamo, è indispensabile presentare il ticket d'acquisto".
- NL** De zwembaden Gre zijn gegarandeerd voor een periode van 24 maanden vanaf de datum van aankoop voor iedere fabrieksfout of voor die van het materiaal. De garantie is onderhevig aan verandering of reparatie in de fabriek van de als zodanig erkende defecte onderdelen. De garantie dekt geen beschadiging aan het product of ongelukken, welke werden veroorzaakt door nalatigheid, foute installatie, slechte gebruikmaking, enz. Het overtrek (Liner P.V.C.) wordt niet gegarandeerd in het geval van demontage en het opnieuw installeren van het zwembad. De onbuigzame zwembaden kunnen niet onder de grond worden aangebracht. Manufacturas Gre stelt zich niet verantwoordelijk voor de schade die wordt veroorzaakt door een slechte bereiding van het terrein. Beide situaties vallen buiten de garantie. Voor welke reclamatie dan ook zal de aankoopnota worden vereist.
- PT** As piscinas Gre estão garantidas durante 24 meses a partir da data de compra, contra quaisquer defeito de fabricação ou de material. A garantia está sujeita ao cambio ou à reparação na fábrica das peças reconhecidas como defeituosas. A garantia não cobre a deterioração do produto nem os acidentes devidos a negligência, má instalação, má utilização, etc. A gualdrapa (liner PVC) não está garantida em caso de se desmontar e voltar a montar a piscina. As piscinas rígidas não é aconselhável ser enterradas. Manufacturas Gre não se responsabiliza dos danos causados por uma má preparação do terreno. Ambos os casos estão fora de garantia. Para qualquer reclamação é obrigatória a apresentação do justificativo de compra.



N...

GUARANTEE No.-Nº GARANTIA-Nº GARANTIE-GARANTIE Nr.-
 Nr. GARANZIA - GARANTIENUMMER - Nº GARANTIA:

MANUFACTURAS GRE S.A.
 Aritz Bidea, 57 Trobika Auzotegia
 APARTADO 69, 48.100 - MUNGUIA (VIZCAYA) ESPAÑA.
 Telf.: (34) 94 674 11 16 (8 líneas) Fax: (34) 94 674 17 08
 e-mail: gre@gre.es http://www.gre.es
 e-mail: starpool@starpool.es http://www.starpool.es

We reserve to change all of part of the articles or contents of this document, without prior notice.
 Nos reservamos el derecho de cambiar total o parcialmente las características de nuestros artículos o contenido de este documento sin previo aviso.
 Nous nous réservons le droit de modifier totalement ou en partie les caractéristiques de nos articles ou le contenu de ce document sans préavis.
 Wir behalten uns das recht vor die eigenschaften unserer produkte oder den inhalt diese prospektes teilweise oder wollstanding, ohne vorherige benachichtigung su andern.
 Ci riservamo il diritto di cambiare totalmente o parzialmente le caratteristiche tecniche dei nostri prodotti ed il contenuto di questo documento senza nessun preavviso.
 Wij behouden ons het recht voor geheel of gedeeltelijk de kenmerken van onze artikelen of de inhoud van deze handleiding zonder voorafgaand bericht te wijzigen.
 Reservamo-nos no direito de alterar, total ou parcialmente as características os nossos artigos ou o conte do deste documento sem aviso pr vio.