

Série FWP

Pompes de filtration de piscines à amorçage automatique

Applications

Pompe de filtration d'eau de piscines à amorçage automatique, conçue avec des matériaux résistants à tous les traitements chimiques agréés de piscines y compris l'électrolyse du sel. Sa gamme complète de modèles mono ou tri convient à tout type d'installation de filtration de piscine neuve. Son entraxe, identique à celui des pompes Superstar 2 et Europa, en fait également une pompe de nouvelle génération de remplacement idéale, sur des installations existantes.

Principales caractéristiques

- > Autoamorçage automatique et rapide
- > Corps de pompe renforcé et inoxydable
- > Bouchon de vidange accessible
- > Axe moteur en acier inox AISI 316 L
- > Panier de préfiltre de grande capacité
- > Fermeture couvercle par vis papillon
- > Couvercle transparent en polycarbonate
- > Garniture mécanique graphite + céramique
- > Connexions renforcées taraudées 2"
- > Entraxe identique à Superstar 2 et Europa
- > Protection thermique intégrée (moteurs monophasés uniquement)
- > Service continu 24 h/24
- > Moteur fermé et silencieux
- > Garantie 3 ans

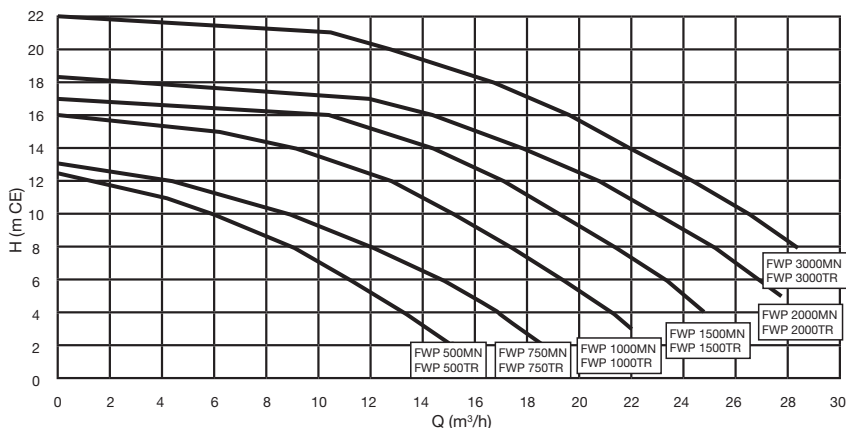


- | Autoamorçante à 2 mètres
- | Corps de pompe en polypropylène renforcé
- | Couvercle transparent avec fermeture à vis papillon
- | Connexions renforcées et taraudées \varnothing 2"
- | Axe moteur en inox AISI 316 L
- | Garniture mécanique : graphite + céramique
- | Service continu 24 h/24

Données électriques

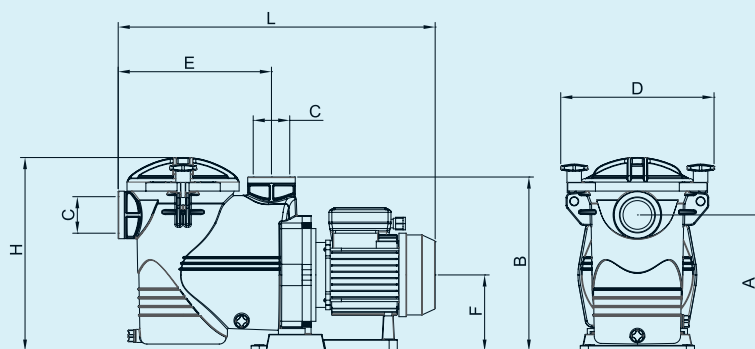
Modèles monophasés						Modèles triphasés					
Modèles	Puissance		μ F	Tension	Intensité	Modèles	Puissance		Tension	Intensité	
	kW	CV					kW	CV			
FWP 500MN	0,37	1/2	12	230 V	3,2 A	FWP 500TR	0,37	1/2	230/400 V	2,4/1,4 A	
FWP 750MN	0,55	3/4	20	230 V	4 A	FWP 750TR	0,55	3/4	230/400 V	2,8/1,6 A	
FWP 1000MN	0,75	1	20	230 V	5,9 A	FWP 1000TR	0,75	1	230/400 V	4,5/2,6 A	
FWP 1500MN	1,10	1,5	35	230 V	7,5 A	FWP 1500TR	1,10	1,5	230/400 V	5,9/3,4 A	
FWP 2000MN	1,50	2	45	230 V	10 A	FWP 2000TR	1,50	2	230/400 V	7,0/4,0 A	
FWP 3000MN	2,20	3	35	230 V	12,1 A	FWP 3000TR	2,20	3	230/400 V	7,7/4,4 A	

Courbes et performances hydrauliques



Modèles	Hauteur manométrique H (m CE)			
	à 12 m CE	à 10 m CE	à 8 m CE	à 6 m CE
FWP 500	1,7	6	9	11
FWP 750	4	9	12	15
FWP 1000	13	15	17,5	19,5
FWP 1500	17	19	21,5	23
FWP 2000	21	23	25	27
FWP 3000	24,5	26,5	28,5	30

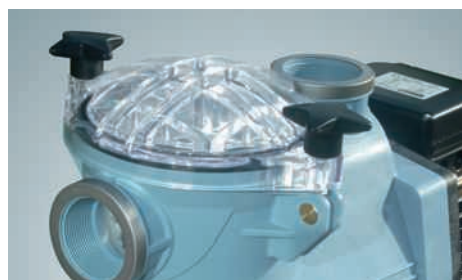
Dimensions et poids



Modèles	Puissance		Dimensions mm							
	kW	CV/HP	A	B	C	D	E	F	H	L
FWP 500MN FWP 500TR	0,37	1/2	235	300	2"	290	264	132	335	545
FWP 750MN FWP 750TR	0,55	3/4	235	300	2"	290	264	132	335	545
FWP 1000MN FWP 1000TR	0,75	1	235	300	2"	290	264	132	335	545
FWP 1500MN FWP 1500TR	1,10	1,5	235	300	2"	290	264	132	335	570
FWP 2000MN FWP 2000TR	1,50	2	235	300	2"	290	264	132	335	585
FWP 3000MN FWP 3000TR	2,20	3	235	300	2"	290	264	132	335	605

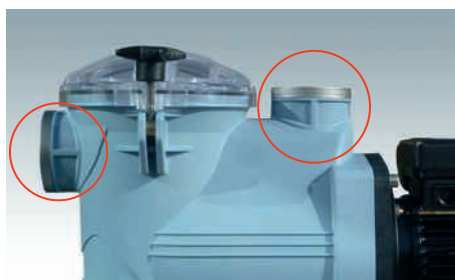
Avantages produits

Couvercle préfiltre



Fermeture/ouverture par vis papillon

Connexions



Tarudées ø 2" avec renforts inox

Préfiltre



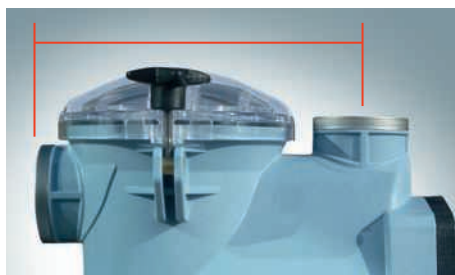
Panier préfiltre de grande capacité

Vidange



Bouchon de vidange

Remplacement



Entraxe identique aux pompes Superstar 2 et Europa

www.piscines-hydrosud.fr

Votre magasin